

FORESTERI 2011Z, 2011ZT**Sisällysluettelo\Innehållsförteckning\Contents \Inhaltsverzeichnis**

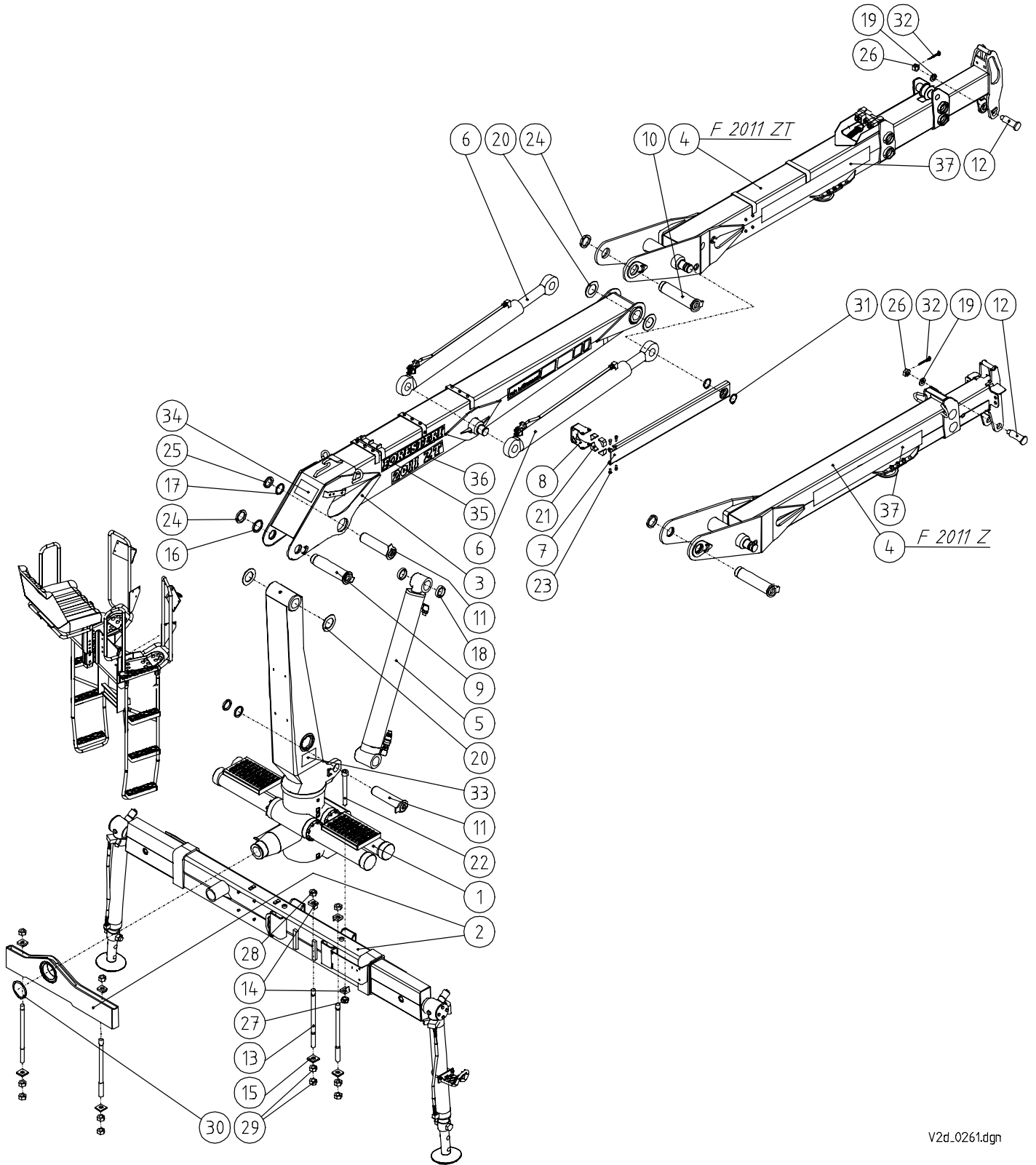
Pääkoonpano \ Sammansättning \ Final assembly \ Zusammensetzung.....	1
Käöntölaite \ Vridanordning \ Slew mechanism \ Schwenkwerk.....	4
Tukijalkavarustus \ Stödbensutrustning \ Stabilizers \ Stützfußausrüstung.....	7
Nostopuomi \ Lyftbom \ Main lifting boom \ Hubarm.....	10
Siirtopuomisto F2011Z \ Vipparm F2011Z \ Outer boom F2011Z \ Knickarm F2011Z	13
Siirtopuomisto F2011ZT \ Vipparm F2011ZT \ Outer boom F2011ZT \ Knickarm F2011ZT ..	16
Siirtopuomiston ketju (4 x 6) \ Kedja (4 x 6) \ Chain (4 x 6) \ Kette kompl. (4 x 6).....	20
Siirtopuomiston ketju (6 x 6) \ Kedja (6 x 6) \ Chain (6 x 6) \ Kette kompl. (6 x 6).....	21
Hallintalaitteet \ Styrningsanordning \ Control unit \ Bedienungsanordnung.....	22
Suuntaventtiili 2- vipu, oikea \ Reglage 2- spak höger, utrustning \ Accessories for control valve 2- lever right \ Ausrüstung für Betriebsventil 2- Hebel rechts \ H130CF.....	26
Suuntaventtiili 2- vipu, vasen \ Reglage 2- spak vänster, utrustning \ Accessories for control valve 2- lever left \ Ausrüstung für Betriebsventil 2- Hebel links \ H130CF.....	28
Suuntaventtiili 4- vipu, oikea \ Reglage 4- spak höger, utrustning \ Accessories for control valve 4- lever right \ Ausrüstung für Betriebsventil 4- Hebel rechts \ H130CF.....	30
Suuntaventtiili 4- vipu, vasen \ Reglage 4- spak vänster, utrustning/Accessories for control valve 4- lever left \ Ausrüstung für Betriebsventil 4- Hebel links \ H130CF.....	32
Suuntaventtiili 2- vipu, oikea \ Reglage 2- spak höger, utrustning \ Accessories for control valve 2- lever right \ Ausrüstung für Betriebsventil 2- Hebel rechts \ H170CF.....	34
Suuntaventtiili 2- vipu, vasen \ Reglage 2- spak vänster, utrustning \ Accessories for control valve 2- lever left \ Ausrüstung für Betriebsventil 2- Hebel links \ H170CF.....	36
Suuntaventtiili 4- vipu, oikea \ Reglage 4- spak höger, utrustning \ Accessories for control valve 4- lever right \ Ausrüstung für Betriebsventil 4- Hebel rechts \ H170CF.....	38
Suuntaventtiili 4- vipu, vasen \ Reglage 4- spak vänster, utrustning/Accessories for control valve 4- lever left \ Ausrüstung für Betriebsventil 4- Hebel links \ H170CF.....	40
Alaohjausventtiili RM 254 \ Stödbensventil utrustning RM 254 / Valve for stabilizers, accessories RM 254 \ Ausrüstung für Stützfußventil RM 254	42

FORESTERI 2011Z, 2011ZT**Sisällysluettelo\Innehållsförteckning\Contents \Inhaltsverzeichnis**

Alaohjausventtiili RM 255 \Stödbensventil utrustning RM 255\Valve for stabilizers, accessories RM 255 \ Ausrüstung für Stützfußventil RM 255	44
Alaohjausventtiili PVG 32 \ Stödbensventil utrustning PVG 32 \ Valve for stabilizers, accessories PVG 32 \ Ausrüstung für Stützfußventil PVG 32	46
Hallintalaitteiden hd- letkut, 2- vipu /1-piirijärjestelmä/Slangar, 1- krets 2- spak \ Hoses, 1- circuit 2- lever \ Schläuche, 1- Kreissystem 2- Hebel \ H130CF + RM.....	48
Hallintalaitteiden hd- letkut, 4- vipu / 1-piirijärjestelmä/ Slangar, 1- krets 4- spak/ Hoses, 1- circuit 4- lever \ Schläuche, 1- Kreissystem 4- Hebel \ H130CF + RM.....	51
Hallintalaitteiden hd- letkut, 2- vipu / 2-piirijärjestelmä \ Slangar, 2- krets 2- spak/ Hoses, 2- circuit 2- lever \ Schläuche, 2- Kreissystem 2- Hebel \ H130CF + RM.....	57
Hallintalaitteiden hd- letkut, 4- vipu / 2-piirijärjestelmä \ Slangar, 2- krets 4- spak/ Hoses, 2- circuit 4- lever \ Schläuche, 2- Kreissystem 4- Hebel \ H130CF + RM.....	60
Hallintalaitteiden hd- letkut, 2- vipu /2-piirijärjestelmä/Slangar, 2- krets 2- spak \ Hoses, 2- circuit 2- lever \ Schläuche, 2- Kreissystem 2- Hebel \ H170CF + RM.....	66
Hallintalaitteiden hd- letkut, 4- vipu / 2-piirijärjestelmä/ Slangar, 2- krets 4- spak/ Hoses, 2- circuit 4- lever \ Schläuche, 2- Kreissystem 4- Hebel \ H170CF + RM.....	69
Hallintalaitteiden hd- letkut, 2- vipu / 1-piirijärjestelmä \ Slangar, 1- krets 2- spak\ Hoses, 1- circuit 2- lever \ Schläuche, 1- Kreissystem 2- Hebel \ H170CF + PVG32.....	75
Hallintalaitteiden hd- letkut, 4- vipu / 1-piirijärjestelmä \ Slangar, 1- krets 4- spak/ Hoses, 1- circuit 4- lever \ Schläuche, 1- Kreissystem 4- Hebel \ H170CF + PVG32.....	78
Hallintalaitteiden hd- letkut, 2- vipu / 2-piirijärjestelmä \ Slangar, 2- krets 2- spak\ Hoses, 2- circuit 2- lever \ Schläuche, 2- Kreissystem 2- Hebel \ H170CF + PVG32.....	84
Hallintalaitteiden hd- letkut, 4- vipu / 2-piirijärjestelmä \ Slangar, 2- krets 4- spak/ Hoses, 2- circuit 4- lever \ Schläuche, 2- Kreissystem 4- Hebel \ H170CF + PVG32.....	87
Nostosylinteri varusteltuna \ Lyftcylinder utrustning \ Accessories for main lifting cylinder \ Ausrüstung für Hubzylinder.....	93
Nostosylinteri \ Lyftcylinder \ Main lifting cylinder \ Hubzylinder.....	94

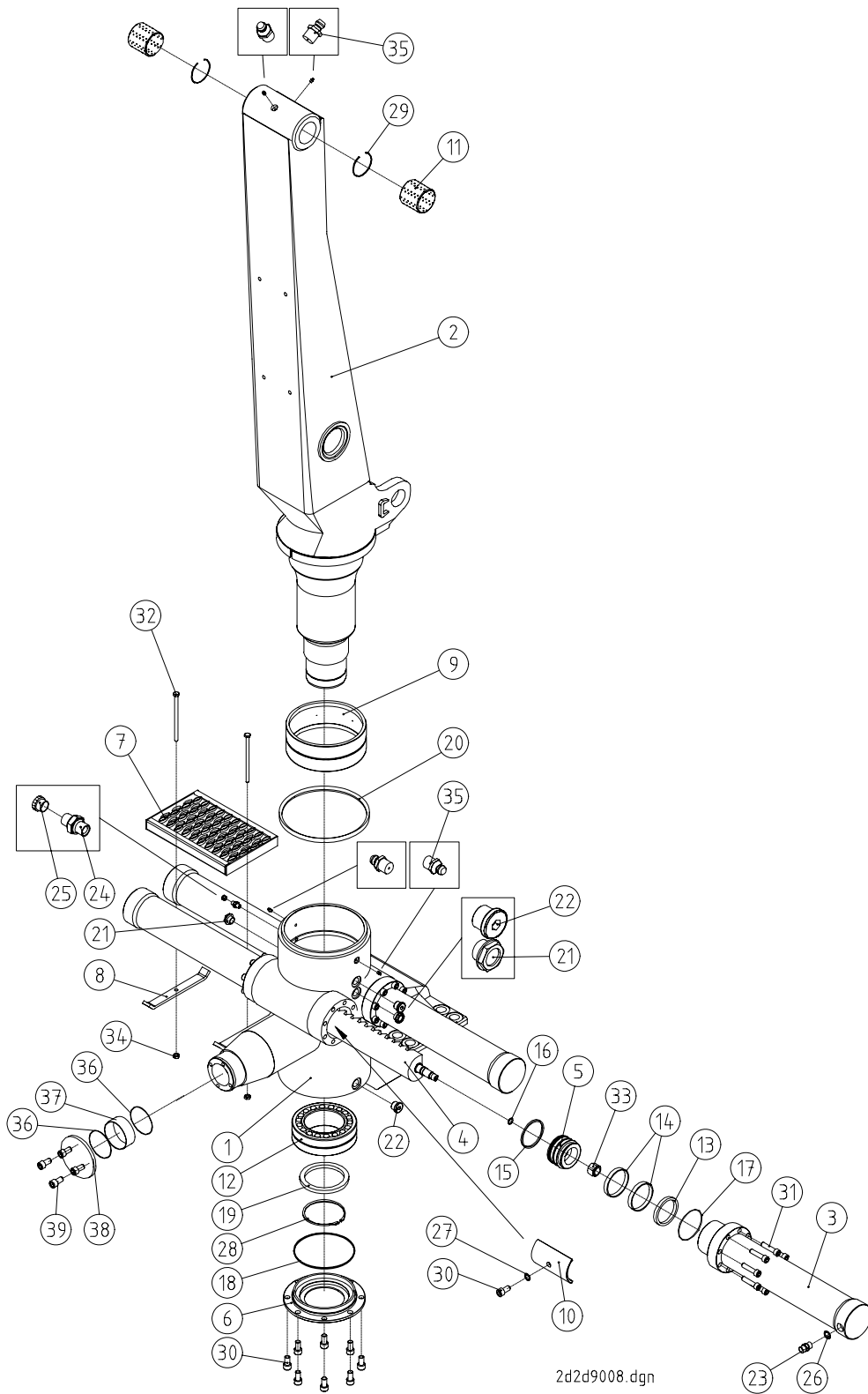
FORESTERI 2011Z, 2011ZT**Sisällysluettelo \ Innehållsförteckning \ Contents \ Inhaltsverzeichnis**

Siirtosylinteri varusteltuna \ Vippcylinder utrustning \ Accessories for outer boom cylinder \ Ausrüstung für Knickarmzylinder	95
Siirtosylinteri \ Vippcylinder \ Outer boom cylinder \ Knickarmzylinder	96
Jatkeen sylinteri \ Utskjutscylinder \ Extension cylinder \ Ausschubzylinder \ P2011Z	97
Jatkeen sylinteri \ Utskjutscylinder \ Extension cylinder \ Ausschubzylinder \ P2011ZT	98
Tukijalkojen levityssylinteri \ Spridningscylinder \ Spreading cylinder \ Ausshubzylinder für Stützfüsse	99
Tukijalan sylinteri \ Stödbenscylinder \ Stabilizer cylinder \ Stützfußcylinder	100
Tukijalan sylinteri \ Stödbenscylinder \ Stabilizer cylinder \ Stützfußcylinder	101
Painesuodatin \ Tryckfilter \ Pressure filter \ Druckfilter	103
Riipuke varusteltuna \ Rotatorlänk \ Rotator link \ Rotatorgelenk	104



Pos. Pos. Item. Pos.	Varaosanumero Reservdelsnr. Spare part# Teil-Nr	Nimike \ Beteckning \ Description \ Bezeichnung	Kpl St. Pcs St
1- 38	9000 0261	Foresteri 2011Z	1
	9000 0262	Foresteri 2011ZT	1
1	9001 9008	Käntölaite \ Vridanordning \ Slew mechanism \ Schwenkwerk	1
2	9001 8998	Tukijalkavarustus \ Stödben \ Stödbensutrustning \ Stabilizers \ Stützfußausrüstung	1
3	9001 8996	Nostopuomi varusteltuna \ Lyftbom \ Main lifting boom \ Hubarm	1
4	9001 9288	Siirtopuomi 1- jatk. varusteltuna \ Vipparm \ Outer boom \ Knickarm F2011Z	1
	9001 9119	Siirtopuomi 2- jatk. varusteltuna \ Vipparm \ Outer boom \ Knickarm F2011ZT	1
5	9001 8772	Nostosylinteri varusteltuna \ Lyftcylinder utrustning \ Accessories for main lifting cylinder \ Ausrüstung für Hubzylinder (Ø 130/80 x 888)	1
6	9001 8774	Siirtosylinteri varusteltuna \ Vippcylinder \ Accessories for outer boom cylinder \ Ausrüstung für Knickarmcylinder (Ø 100/70 x 880)	2
7	9001 8953	Sylinterin varren suoja \	2
8	9001 8957	Suojan kiinnitin \	2
9	9001 5226	Nostopuomin akseli \ Axel \ Pin \ Zapfen (Ø 80/M75x2 – 340)	1
10	9001 8761	Siirtopuomin akseli \ Axel \ Pin \ Zapfen(Ø 80/M75 x 2 – 352)	1
11	9001 5998	Sylinterin akseli \ Axel \ Pin \ Zapfen (Ø 70/M65 x 2 – 298)	2
12	9001 3105	Riipukkeen akseli \ Axel \ Pin \ Zapfen (65/45/M30x1.5 - 164)	1
13	9001 3950	Vaarnaruuvi \ Pinnbult \ Stud \ Stiftschraube M30 - 500	8
	9001 5643	Vaarnaruuvi \ Pinnbult \ Stud \ Stiftschraube M30 - 400	8
14	9001 3054	Aluslevy \ Bricka \ Washer \ Unterlagscheibe 20 x 50 - 50	16
15	9001 4010	Aluslevy \ Bricka \ Washer \ Unterlagscheibe 10 x 60 - 60	8
16	9001 3697	Aluslevy \ Bricka \ Washer \ Unterlagscheibe 100/80 - 6	1
17	9001 6000	Aluslevy \ Bricka \ Washer \ Unterlagscheibe 85/70-6	2
18	9001 6045	Holkki \ Hylsa \ Sleeve \ Achshalter \ 85/70-18	2
19	9001 3106	Aluslevy \ Bricka \ Washer \ Unterlagscheibe 56/31 - 8	1
20	9001 0011	Painelevy \ Tryckskiva \ Thrust washer \ Druckscheibe Ø 80-7	(4)
	9001 7939	Painelevy \ Tryckskiva \ Thrust washer \ Druckscheibe Ø 80-6	(4)
	9001 7940	Painelevy \ Tryckskiva \ Thrust washer \ Druckscheibe Ø 80-5	(4)
21	9001 8959	Liukupala \ Glicklack \ Glide pack \ Gleitlager 30x45x45	8
22	301 0794	Kuusiokoloruuvi \ Insexskruv \ Allen screw \ Innensechskantschraube \ M30 x 2 x 260 DIN 912 8.8 Zn	8

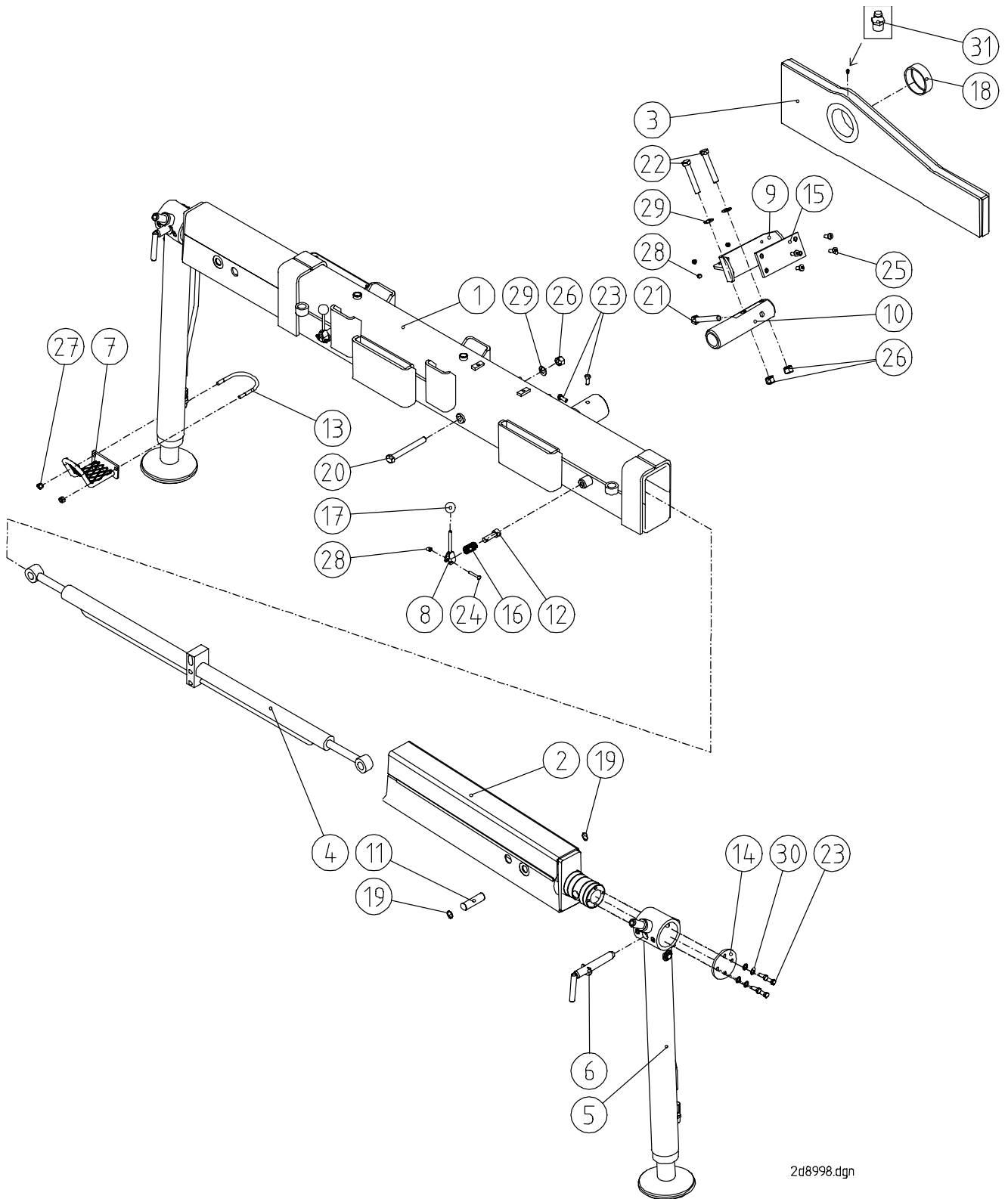
Pos. Pos. Item. Pos.	Varaosanumero Reservdelsnr. Spare part# Teil-Nr	Nimike \ Beteckning \ Description \ Bezeichnung	Kpl St. Pcs St
23	301 0239	Kuusiokoloruuvi \ Insexskruv \ Allen screw \ Innensechskantschraube \ M12 x 25 DIN 912 8.8 Zn	8
24	302 0158	Vetomutteri \ Dragmutter \ Nut \ Mutter KM 15	2
25	302 0157	Vetomutteri \ Dragmutter \ Nut \ Mutter KM 13	2
26	302 0002	Kruunumutteri \ Kronmutter \ Castle nut \ Kronenmutter M30x1.5 Zn DIN 937	1
27	302 0041	Kuusiomutteri \ Mutter \ Nut \ Mutter M30x2 Zn DIN 985	8
28	302 0126	Kuusiomutteri \ Mutter \ Nut \ Mutter M30 Zn DIN 985	8
29	302 0079	Kuusiomutteri \ Mutter \ Nut \ Mutter M30 Zn DIN 934	16
30	306 0069	Pidätinrenkas akselille \ Låsring \ Circlip \ Sprengring Ø 120 x 4 DIN 471	1
31	306 0098	Pidätinrenkas akselille \ Låsring \ Circlip \ Sprengring Ø 60 x 3 DIN 471 AS	6
32	304 0077	Saksisokka \ Saxsprint \ Split pin \ Splint Ø 6 x 50 Zn DIN 94	1
33	328 0201	Konekilpi \ Produktskylt \ Machine plate \ Schild Al 1.5x60 - 130	1
34	328 1028	Kuormakilpi \ Belastningsskylt \ Safe working load plate \ Beladungsschild	1
35	328 0473	Foresteri tarra \ Foresteri- dekal \ Foresteri- decal \ Aufkleber Foresteri 100 x 650	2
36	328 1266	Tuotetarra \ Produkt dekal \ Product decal \ Aufkleber	2
37	328 1135	Vaara- alue tarra \ Riskzon dekal \ Riskzone decal \ Aufkleber GEFAHRENBREICH 25 M (100 x 870)	2
38		Käyttöohjekirja \ Reservdelshandbok \ Owner`s manual\ Bedienungsanleitung \ F2011Z, F2011ZT	1

F2011Z, F2011ZT Kääntölaite \ Vridanordning \ Slew mechanism \ Schwenkwerk


F2011Z, F2011ZT Kääntölaite \ Vridanordning \ Slew mechanism \ Schwenkwerk

Pos. Pos. Item. Pos.	Varaosanumero Reservdelsnr. Spare part# Teil-Nr	Nimike \ Beteckning \ Description \ Bezeichnung	Kpl St. Pcs St
1- 35	9001 9008	Kääntölaite \ Vridanordning \ Slew mechanism \ Schwenkwerk	1
1	9001 9007	Kääntölaiteen runko \ Vridanordning \ Slew housing \ Schwenkwerk kompl.	1
2	9001 9229	Pylväs \ Pelare \ Pillar \ Säule	1
3	9001 9004	Kääntösylinteri \ Cylinderrör \ Barrel \ Schwenkzylinder	4
4	9001 9228	Hammastanko \ Kuggstång \ Rack bar \ Zahnstange	2
5	9001 5884	Mäntä \ Kolv \ Piston \ Kolben (Ø 90-64)	4
6	9001 8636	Pohjalaippa \ Bottenplatta \ Base plate \ Boden Platte	1
7	9001 3146	Astinlauta \ Fotsteg \ Step \ Fußschemd	2
8	9001 3147	Kiinnityslatta \ Fästplatta \ Clamp \ Klammer	4
9	9001 2821	Liukulaakeri \ Glidlager \ Glide bearing \ Gleitlager	1
10	9001 4589	Tukilaakeri \ Stödlager \ Thrust bearing \ Stützlager \	2
11	310 0187	Liukulaakeri \ Glidlager \ Glide bearing \ Gleitlager WB 802- Ø 85/80 x 80	2
12	310 0343	Pallomainen rullalaakeri \ Ledlager \ Spherical roller bearing Rollenlager \ 23126CC/W33	1
13	311 0529	Männän tiiviste \ Kolvtätning \ Piston seal \ Kolbendichtung \ B7 Ø100/85x12	4
14	311 0072	Liukurengas \ Glidsring \ Glide ring \ Gleitring E/PWR Ø 100/94 x 13	8
15	311 0530	Luovutin \ Avstrykare \ Wiper \ Abstreifer PPUA Ø 100/91.4 x 5.3	4
16	311 0117	O- rengas \ O-ring \ O-ring \ O-Ring \ Ø 22.2 x 3.0 90 shore	4
17	311 0290	O- rengas \ O ring \ O-ring \ O-Ring \ Ø108x3.0 70 shore	4
13-17	311 0543	Kääntösylinterin tiivistesarja \ Tätningssats \ Seal kit \ Dichtungssats \ Ø 100	
18	311 0664	O- rengas \ O ring \ O-ring \ O-Ring \ Ø 200 x 3.0 70 shore	1
19	311 0783	Akselitiiviste \ Radialtätning \ Radial seal \ Dichtung Ø130/160x12 DIN 3760 AS	1
20	311 0564	V- tiiviste \ V- tätning \ V- seal \ V- Dichtung VA - 275	1
21	309 0294	Öljysilmä \ Ögla \ Oil gauge \ Ölauge \ R 3/4" HFTX-20	2
22	309 0209	Kuusiokolotulppa \ Sexkantplugg \ Allen plug \ Innensechskantpfropfen \ R 3/4" HF- 3/4"	2
23	309 0019	Kaksoisnippa \ Dubbelnippel \ Double nipple \ Doppelnippel \ R 1/2" 04000-08	4
24	309 0158	Kaksoisnippa \ Dubbelnippel \ Double nipple \ Doppelnippel \ R 1/4" 04000-04	1

Pos. Pos. Item. Pos.	Varaosanumero Reservdelsnr. Spare part# Teil-Nr	Nimike \ Beteckning \ Description \ Bezeichnung	Kpl St. Pcs St
25	309 0633	Tulppa, sisäkierre \ Plugg \ Plug \ Pfropfen R 1/4"	1
26	311 0042	Usit- tiiviste \ Usit- tätning \ Bonded seal Usit \ Dichtung Usit \ R- 08 (R1/2)" 21,5 x 28,6 x 2,5	4
27	311 0040	Usit- tiiviste \ Usit- tätning \ Bonded seal Usit \ Dichtung Usit \ R- 06 (R3/8)" 17,2 x 23,9 x 2,1	2
28	306 0096	Pidätinrenkas akselille \ Låsring \ Circlip \ Sprengring Ø130x4, DIN 471	1
29	306 0071	Lukitusrenkas \ Låsring \ Circlip \ Sprengring SB85 Ø 85 x 2	2
30	301 0700	Kuusiokoloruuvi \ Insexskruv \ Allen screw \ Innensechskantschraube \ M16 x 30 DIN 912 8.8 Zn	10
31	301 0601	Kuusiokoloruuvi \ Insexskruv \ Allen screw \ Innensechskantschraube M14x60 DIN 912 12.9	32
32	301 0670	Kuusioruuvi \ Sexkantskruv \ Hex. screw \ Sechskantschraube \M10 x 180 DIN 931 8.8 Zn	4
33	302 0026	Kuusiomutteri \ Nut \ Nut \ Mutter M24 DIN 985 Zn	4
34	302 0004	Kuusiomutteri \ Nut \ Nut \ Mutter M10 DIN 985 Zn	4
35	305 0003	Rasvanippa suora \ Smörjnippel rak \ Grease nipple straight \ Schmiernippel gerade \ M8 Zn	4
36	311 0461	O- rengas \ O ring \ O-ring \ O-Ring Ø124,5x3.0 70 shore	2
37	9002 0846	Holkki \ Hylsa \ Sleeve \ Achshalter	1
38	9002 0845	Laippa \ Platta \ Plate \ Platte	1
39	301 0246	Kuusiokoloruuvi \ Insexskruv \ Allen screw \ Innensechskantschraube \ M12 x 30 DIN 912 8.8 Zn	4



VARAOSAKIRJA\RESERVELAR\SPARE PARTS\ERSATZTEILE

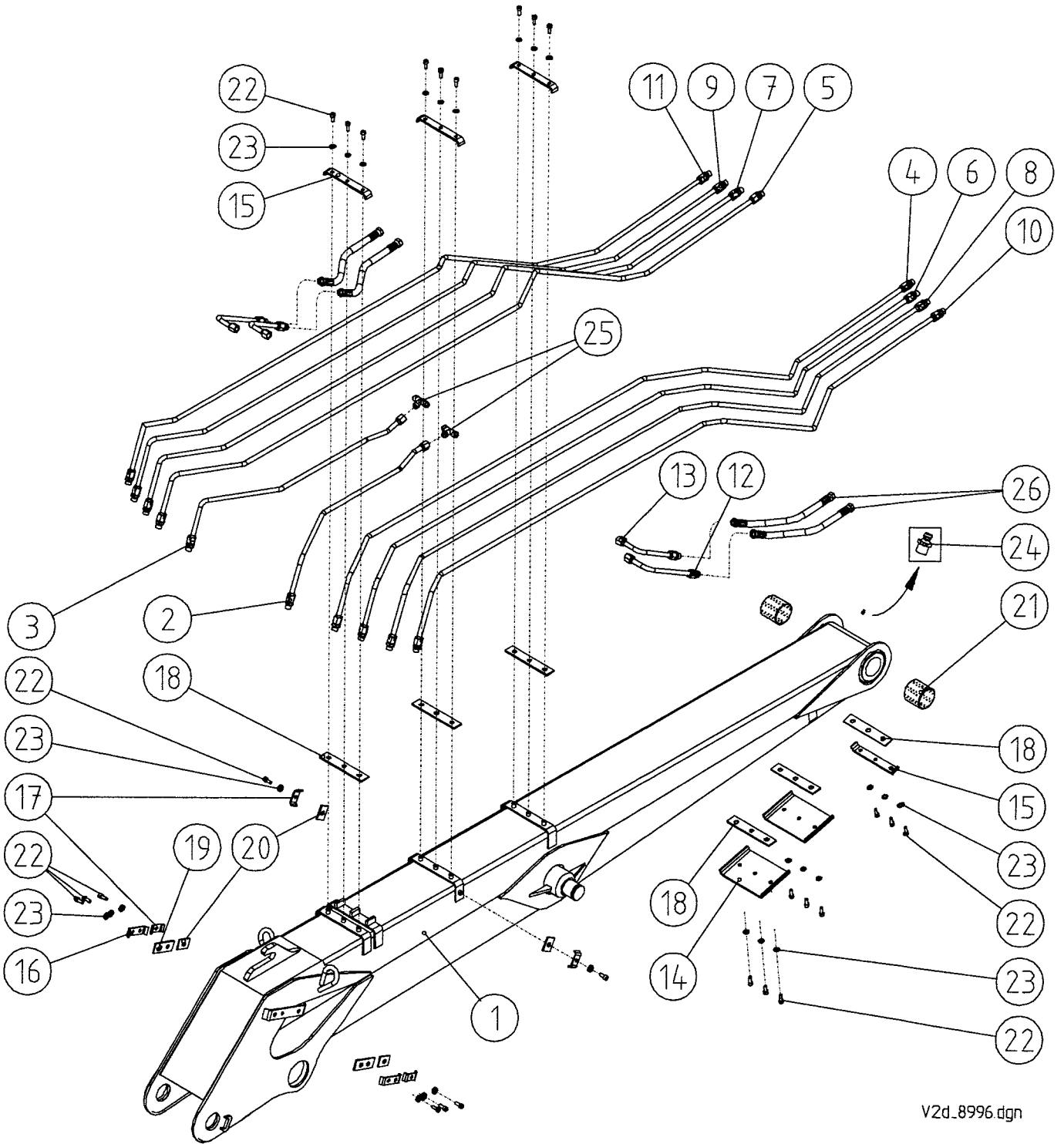


F2011Z, F2011ZT Tukijalkavarustus \ Stödbensutrustning \ Stabilizers \ Stützfußausrüstung

Pos. Pos. Item. Pos.	Varaosanumero Reservdelsnr. Spare part# Teil-Nr	Nimike \ Beteckning \ Description \ Bezeichnung	Kpl St. Pcs St
1- 31	9001 8998	Tukijalkavarustus \ Stödbensutrustning \ Stabilizers \ Stützfußausrüstung	1
1	9001 8916	Takapalkki \ Stödbensbrygga \ Rear beam \ Stützfußausrüstung	1
2	9001 8943	Levityspalkki \ Spridningsbalk \ Spreading beam \ Stützarm	2
3	9001 8911	Etupalkki \ Vagga \ Pendulum \ Schaukel	1
4	2835 7001	Tukijalkojen levityssylinteri \ Spridningscylinder \ Spreading cylinder \ Ausschubzylinder \ Ø 50/30-2 x 555	1
5	2855 4001	Tukijalan sylinteri \ Stödbenscylinder \ Stabilizer cylinder \ Stützfußzylinder \ Ø 90/70 x 750	2
	2851 7001	Tukijalan sylinteri \ Stödbenscylinder \ Stabilizer cylinder \ Stützfußzylinder \ Ø 90/70 x 600	2
6	9001 1249	Tukijalan lukitustappi \ Axel \ Pin \ Zapfen	2
7	9001 3892	Tukijalan askelma \ Fotsteg \ Step \ Stufe	1
8	9001 2844	Lukitusvipu \ Låsspak \ Lock lever \ Hebel	2
9	9001 8945	Kuljetustuki \	1
10	9001 8944	Säätöholkki \	1
11	9001 3050	Akseli \ Axel \ Pin \ Zapfen 30-102	2
12	9001 2843	Lukituskara \ Låstapp \ Lock pin \ Achse \ 28/18-76	2
13	9001 1255	Kiinnityssanka \ U- bolt \ U- bolt \ U- Bolzen	1
14	9001 1250	Kiinnityslaippa \ Fästningsfläns \ Fastening flange \ Flansch	2
15	9001 8948	Muovilevy \	1
16	330 0533	Puristusjousi \ Fjäder \ Spring \ Druckfeder \ SF-TF 3x18x4.5 SS 1774-04	2
17	312 0453	Pallonuppi \ Slagknopp \ Ball knop \ Knopf \ Ø 40 / Ø 10	2
18	310 0218	Liukulaakeri \ Glidlager \ Bushing \ Lagerbuchse \ WB 802 12050	1
19	306 0019	Pidätinrengas, reikään \ Låsring \ Circlip \ Sprengring \ Ø 30 x 1.5 DIN 472	4
20	301 0224	Kuusioruuvi \ Sexkantskruv \ Hex. screw \ Sechskantschraube \ M20 x 180 8.8 Zn DIN 931	1
21	301 0022	Kuusioruuvi \ Sexkantskruv \ Hex. screw \ Sechskantschraube \ M20 x 140 8.8 Zn DIN 931	1
22	301 0036	Kuusioruuvi \ Sexkantskruv \ Hex. screw \ Sechskantschraube \ M20 x 120 8.8 Zn DIN 931	2
23	301 0048	Kuusioruuvi \ Sexkantskruv \ Hex. screw \ Sechskantschraube \ M12 x 30 8.8 Zn DIN 933	10
24	301 0072	Kuusioruuvi \ Sexkantskruv \ Hex. screw \ Sechskantschraube \ M8 x 50 8.8 Zn DIN 931	2
25	301 0176	Kuusiokoloruuvi \ Sexkantskruv \ Hex. screw \ Sechskantschraube \ M8 x 30 10.9 Zn DIN 7991	4
26	302 0009	Kuusiomutteri \ Nut \ Nut \ Mutter \ M20 Zn DIN 985	3
27	302 0005	Kuusiomutteri \ Nut \ Nut \ Mutter \ M12 Zn DIN 985	2
28	302 0001	Kuusiomutteri \ Nut \ Nut \ Mutter \ M8 Zn DIN 985	6


VARAOSAKIRJA \ RESERVDELAR \ SPARE PARTS \ ERSATZTEILE

Pos. Pos. Item. Pos.	Varaosanumero Reservdelsnr. Spare part# Teil-Nr	Nimike \ Beteckning \ Description \ Bezeichnung	Kpl St. Pcs St
29	303 0009	Aluslevy \ Bricka \ Washer \ Unterlagscheibe \ M20 Zn DIN 126	3
30	303 0047	Aluslevy \ Bricka \ Washer \ Unterlagscheibe \ M12 Zn DIN 126	8
31	305 0003	Rasvanippa, suora \ Smörjnippel \ Grease nipple \ Schmiernippel \ M8 Zn,	1



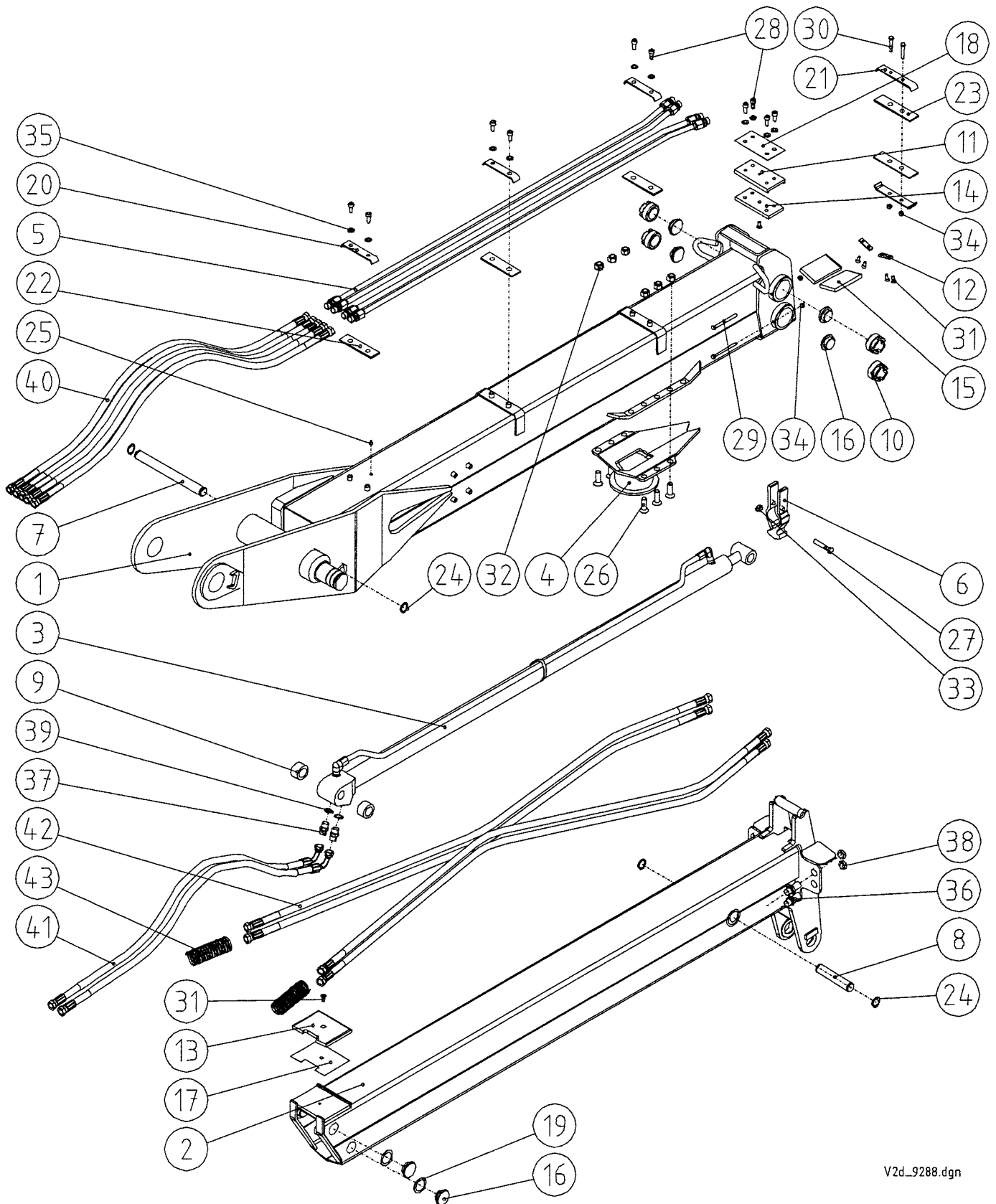
**F2011Z, F2011ZT Nostopuomi \ Lyftbom \ Main lifting boom \
Hubarm**

Pos. Pos. Item. Pos.	Varaosanumero Reservdelsnr. Spare part# Teil-Nr	Nimike \ Beteckning \ Description \ Bezeichnung	Kpl St. Pcs St
1-26	9001 8996	Nostopuomi varusteltuna \ Lyftbom kompl. \ Main lifting boom assy \ Hubarm kompl.	1
1	9001 8778	Nostopuomi \ Lyftbom \ Main lifting boom \ Hubarm	1
2	9001 8982	HD- putki 1 oikea (Siirtosylinteri) \ Hydraulrör 1 höger \ Pipe 1 right \ Hydraulikrohr 1 recht	1
3	9001 8983	HD- putki 1 (Siirtosylinteri) \ Hydraulrör 1 \ Pipe 1\ Hydraulikrohr 1	1
4	9001 8984	HD- putki 2 oikea (Kahmari) \ Hydraulrör 2 höger\ Pipe 2 right \ Hydraulikrohr 2 recht	1
5	9001 8985	HD- putki 2 (Kahmari) \ Hydraulrör 2 \ Pipe 2 \ Hydraulikrohr 2	1
6	9001 8986	HD- putki 3 oikea (Kahmari) \ Hydraulrör 3 höger \ Pipe 3 right \ Hydraulikrohr 3 recht	1
7	9001 8987	HD- putki 3 (kahmari) \ Hydraulrör 3 \ Pipe 3 \ Hydraulikrohr 3	1
8	9001 8988	HD- putki 4 oikea (Jatkeen sylinteri) \ Hydraulrör 4 höger \ Pipe 4 right \ Hydraulikrohr 4 recht	1
9	9001 8989	HD- putki 4 (Jatkeen sylinteri) \ Hydraulrör 4 \ Pipe 4 \ Hydraulikrohr 4	1
10	9001 8990	HD- putki 5 (sähkö) \ Hydraulrör 5 \ Pipe 5 \ Hydraulikrohr 5	1
11	9001 8993	HD- putki 5 (vaaka) \ Hydraulrör 5 \ Pipe 5 \ Hydraulikrohr 5	1
12	9001 8994	HD- putki 6 \ Hydraulrör 6 \ Pipe 6 \ Hydraulikrohr 6	2
13	9001 8995	HD- putki 7 \ Hydraulrör 7 \ Pipe 7 \ Hydraulikrohr 7	2
14	9001 8973	Putken kiinnike \ Rölfäste \ Pipe clamp \ Rohrklammer \ 150 x 236	1
15	9001 3744	Putken kiinnike \ Rölfäste \ Pipe clamp \ Rohrklammer \ 30 x 236	4
16	9001 3168	Putken kiinnike \ Rölfäste \ Pipe clamp \ Rohrklammer \ 30 x 112	2
17	9001 0442	Putken kiinnike \ Rölfäste \ Pipe clamp \ Rohrklammer \ 30 x 72	4
18	9001 3489	Kumilevy \ Gummiplåt \ Rubber plate \ Gummiplatte 40 x 220	4
19	9001 3174	Kumilevy \ Gummiplåt \ Rubber plate \ Gummiplatte 40 x 100	2
20	9001 0443	Kumilevy \ Gummiplåt \ Rubber plate \ Gummiplatte 40 x 55	4
21	301 0187	Liukulaakeri \ Bussning \ Bushing \ Lagerbuchse \ WB 802 8080	2

VARAOSAKIRJA \ RESERVELAR \ SPARE PARTS \ ERSATZTEILE
**F2011Z, F2011ZT Nostopuomi \ Lyftbom \ Main lifting boom **
Hubarm

Pos. Pos. Item. Pos.	Varaosanumero Reservdelsnr. Spare part# Teil-Nr	Nimike \ Beteckning \ Description \ Bezeichnung	Kpl St. Pcs St
22	301 0685	Kuusikoloruuvi \ Insexskruv \ Allen screw \ Innensechskantschraube \ M10 x 25 DIN 912 8.8 Zn	23
23	303 0003	Aluslevy \ Bricka \ Washer \ Unterlagscheibe \ M10 DIN 126 Zn	23
24	305 0003	Rasvanippa \ Smörjnippel rak \ Grease nipple straight \ Schmiernippel gerade M8 Zn	1
25	309 0459	T-yhde \ T-nippel \ T-nipple \ T-Nippel 7/8" JIC 29-1210-10-10-10	2
26	313 0523	HD- letku \ Slang \ Hose \ Schlauch \ 5701-08/HI 98C- 08/5701-08, L=500	4

F2011Z Siirtopuomisto \ Vipparm \ Outer boom \ Knickarm

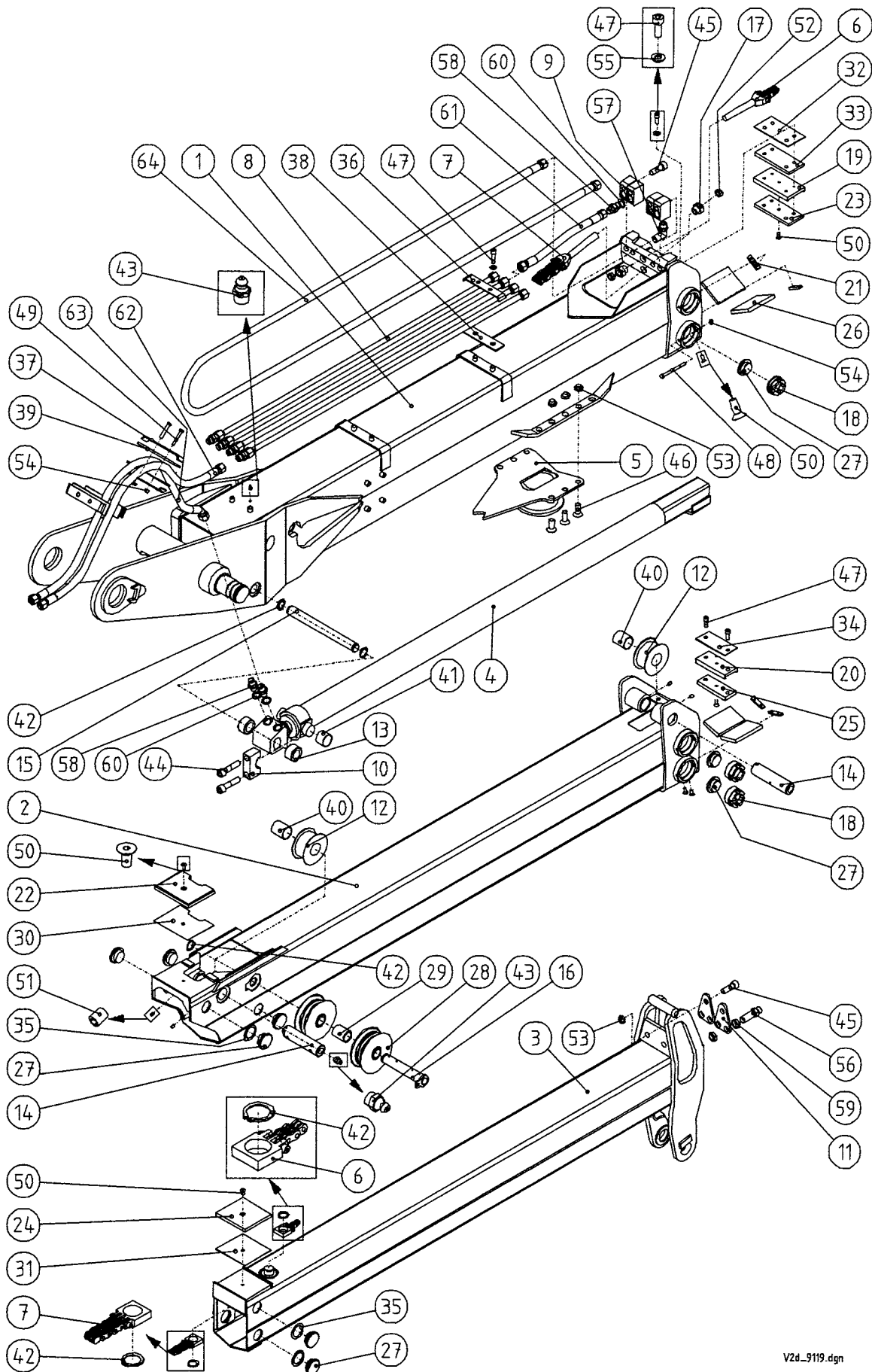


F2011Z Siirtopuomisto \ Vipparm \ Outer boom \ Knickarm

Pos. Pos. Item. Pos.	Varaosanumero Reservdelsnr. Spare part# Teil-Nr	Nimike \ Beteckning \ Description \ Bezeichnung	Kpl St. Pcs St
1-43	9001 9288	F20111Z Siirtopuomi varusteltuna \ Vipparm kompl. \ Outer boom, assy \ Knickarm kompl.	1
1	9001 9236	Siirtopuomi \ Vipparm \ Outer boom \ Knickarm	1
2	9001 9277	Jatkopuomi \ Utskjut \ Boom extension \ Ausschub	1
3	2858 6001	Jatkeen sylinteri \ Utskjute cylinder \ Extension cylinder \ Ausschubzylinder \ Ø 50/30 x 1600	1
4	9001 8949	Kahmariteline \	1
5	9001 8909	HD- putki \ Hydraulrör \ Pipe \ Hydraulikrohr	4/5
6	9001 9287	Nurjahdustuki 35 x 72 x 188 \ Utskjutcylindre stöd \ Extension cylinder support \ Zylinderstütze	1
7	9001 8765	Akseli \ Axel \ Pin \ Zapfen \ 30 - 304	1
8	9001 4885	Akseli \ Axel \ Pin \ Zapfen \ 30 - 154	1
9	9001 1271	Holkki \ Hylsa \ Sleeve \ Achshalter \ 50/32-28	2
10	9001 6090	Liukupalan kiinnike \ Glidklackfäste \ Glide pad clamp \ Gleitlagerbefestigung \ Ø 63/36 - 37	4
11	9001 4762	Liukupalan kiinnitin \ Glidklackfäste \ Glide pad clamp \ Gleitlagerbefestigung \ 15 x 80 - 155	1
12	9001 0345	Lukkopala \ Lås \ Lock plate \ Deckel \ 6 x 15 x 52	2
13	9001 4887	Liukupala \ Glidklack \ Glide pad \ Gleitlager \ 12 x 120 x 155	1
14	9001 4766	Liukupala \ Glidklack \ Glide pad \ Gleitlager \ 12 x 70 x 155	1
15	9001 2374	Liukupala \ Glidklack \ Glide pad \ Gleitlager \ 12 x 70 x 120	2
16	9001 1001	Liukupala \ Glidklack \ Glide pad \ Gleitlager \ 55x21	8
	9001 0744	Liukupala \ Glidklack \ Glide pad \ Gleitlager \ 55x20	
17	9001 7085	Säätölevy \ Justeringsplatta \ Shim \ Verstellungsscheibe \ (1 x 119 x 155)	
18	9001 5124	Säätölevy 1 \ Justeringsplatta 1 \ Shim 1 \ Verstellungsscheibe 1 \ (1 x 80 x 155)	
	9001 5125	Säätölevy 2 \ Justeringsplatta 2 \ Shim 2 \ Verstellungsscheibe 2 \ (2 x 80 x 155)	
19	2103 9422	Säätölevy 1 \ Justeringsplatta 1 \ Shim 1 \ Verstellungsscheibe 1 \ ø40	
20	9001 2248	Putken / letkun kiinnike \ Rör / Slangfäste \ Pipe / Hose clamp \ Rohr / Schlauchklammer	3
21	9001 5071	Letkun kiinnike \ Slangfäste \ Hose clamp \ Schlauchklammer	4
22	9001 0444	Kumilevy \ Gummiplåt \ Rubber plate \ Gummiplatte \ 5 x 40 x 145	3
23	9001 5157	Kumilevy \ Gummiplåt \ Rubber plate \ Gummiplatte \ 5 x 40 x 165	4
24	306 0092	Pidätinrengas akselille \ Låsring \ Circlip \ Sprengring \ Ø 30 x 2 DIN 471	4

F2011Z Siirtopuomisto \ Vipparm \ Outer boom \ Knickarm

Pos. Pos. Item. Pos.	Varaosanumero Reservdelsnr. Spare part# Teil-Nr	Nimike \ Beteckning \ Description \ Bezeichnung	Kpl St. Pcs St
25	305 0003	Rasvanippa, suora \ rak \ straight \ gerade \ Smörjnippel\ Grease nipple \ Schmiernippel \ M8, Zn,	1
26	301 0633	Kuusiokoloruuvi \ Insexskruv \ Allen screw \ Innensechskantschraube \ M16 x 40 10.9 Zn DIN 7991	6
27	301 0152	Kuusioruuvi \ Sexkantskruv \ Hex. screw \ Sechskantschraube \ M12 x 70 8.8 Zn DIN 931	1
28	301 0685	Kuusiokoloruuvi \ Insexskruv \ Allen screw \ Innensechskantschraube \ M10 x 25 8.8 Zn DIN 912	10
29	301 0447	Kuusioruuvi \ Sexkantskruv \ Hex. screw \ Sechskantschraube \ M8 x 100 8.8 Zn DIN 931	4
30	301 0072	Kuusioruuvi \ Sexkantskruv \ Hex. screw \ Sechskantschraube \ M8 x 50 8.8 Zn DIN 931	4
31	301 0190	Kuusiokoloruuvi \ Insexskruv \ Allen screw \ Innensechskantschraube \ M8 x 16 10.9 Zn DIN 7991	6
32	302 0010	Kuusiomutteri \ Sexkantmutter \ Hex. nut \ Sechskantmutter \ M16 Zn DIN 985	6
33	302 0005	Kuusiomutteri \ Sexkantmutter \ Hex. nut \ Sechskantmutter \ M12 Zn DIN 985	1
34	302 0001	Kuusiomutteri \ Sexkantmutter \ Hex. nut \ Sechskantmutter \ M8 Zn DIN 985	8
35	303 0003	Aluslevy \ Bricka \ Washer \ Unterlagscheibe \ M10 Zn DIN 126	10
36	309 0297	Kaksoisnippa \ Dubbelnippel \ Double nipple \ Doppelnippel \ R1/2" 04000-08 EP	4
37	309 0019	Kaksoisnippa \ Dubbelnippel \ Double nipple \ Doppelnippel \ R1/2" 04000-08	2
38	309 0300	Kontramutteri \ Nut \ Nut \ Mutter R1/2" 26-1270-08	4
39	311 0042	Usit tiiviste R - 08 \ Usit- tätning R - 08 \ Bonded seal Usit R - 08 \ Dichtung Usit R - 08 \ (R1/2") 28.6/21.5 x 2.5	2
40	313 0456	HD- letku \ Slang \ Hose \ Schlauch \ 5701-08/HI 98C-08/5701-08 L=1050	4
41	313 0441	HD- letku \ Slang \ Hose \ Schlauch \ 5701-08/HI98C-08/5760-08 L=1170	2
42	313 1152	HD- letku \ Slang \ Hose \ Schlauch \ 5701-08/HI 98C-08/5701-08 L=2150	4
43	313 0734	Suojaspiraali \ Slang skydd \ Hose cover \ Schutzschlauch \ Ø 32 x 3-1000	2

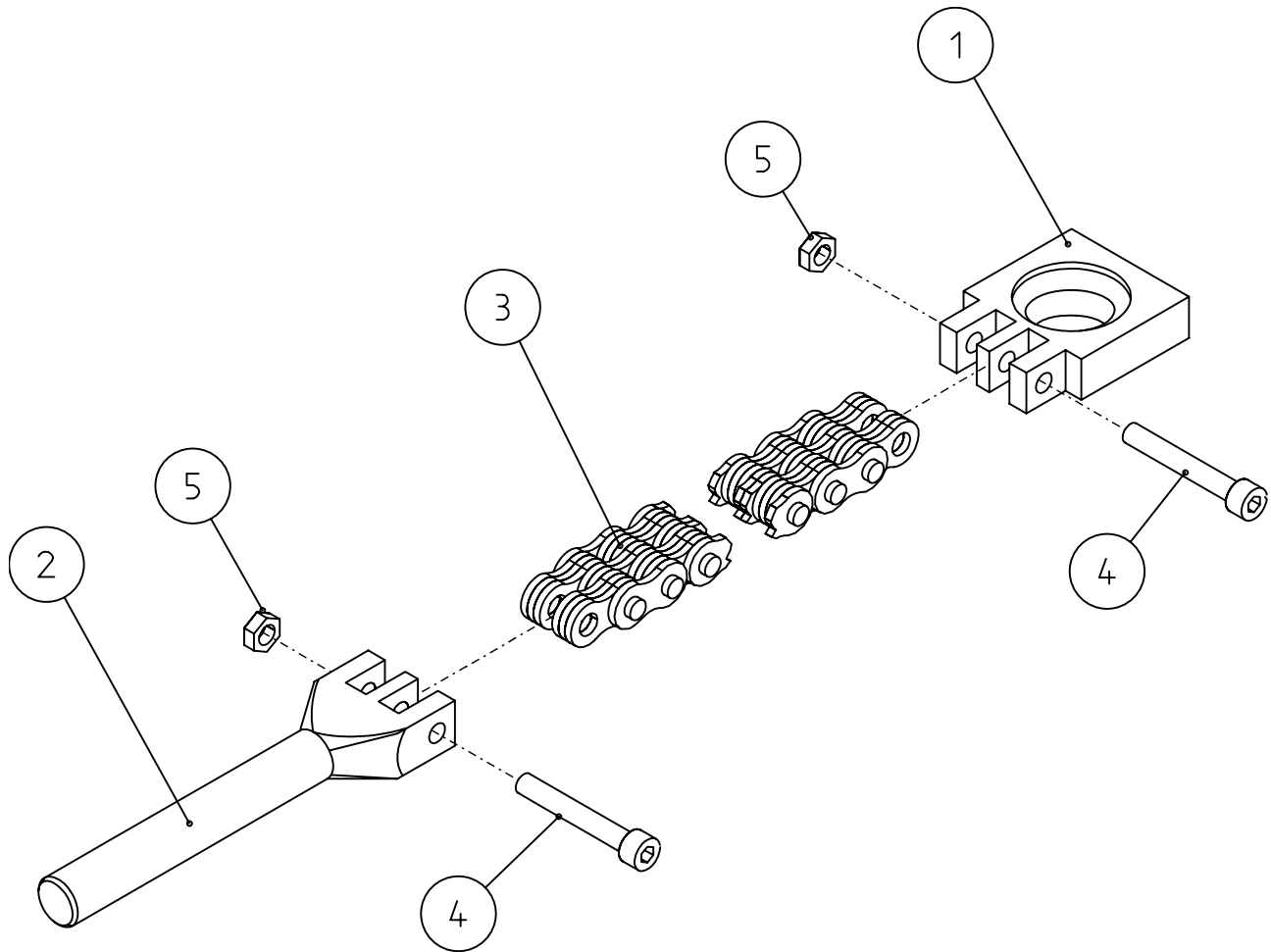


Pos. Pos. Item. Pos.	Varaosanumero Reservdelsnr. Spare part# Teil-Nr	Nimike \ Beteckning \ Description \ Bezeichnung	Kpl St. Pcs St
1-64	9001 9119	Siirtopuomisto varusteltuna \ Vipparm kompl. \ Outer boom, assy \ Knickarm kompl.	1
1	9001 9009	Siirtopuomi \ Vipparm \ Outer boom \ Knickarm	1
2	9001 9093	Jatke 1 \ utskjut 1 \ extension 1 \ Ausschub 1	1
3	9001 9104	Jatke 2 \ utskjut 1 \ extension 1 \ Ausschub 1	1
4	2865 8001	Jatkeen sylinteri \ Utskjute cylinder \ Extension cylinder \ Ausschubzylinder \ Ø 70/40 x 1600	1
5	9001 9121	Kahmariteline \	1
6	9001 8779	Ketju \ Kedja \ Chain \ Kette kompl. \ 4 x 6	1
7	9001 9123	Ketju \ Kedja \ Chain \ Kette kompl. \ 6 x 6	1
8	9001 9124	HD- putki \ Hydraulrör \ Pipe \ Hydraulikrohr	4/5
9	9001 9105	Liitinkappale \ Anslutning \ Connector \ Anschluß	4
10	9001 9106	Laakerikansi \	2
11	9001 9118	Letkunkiinnike \ Slangfäste \ Hose clamp \ Schlauchklammer	2
12	9001 5410	Taittopyörä \ Brythjul \ Lead wheel \ Rolle \ Ø 90	2
13	9001 1271	Holkki \ Hylsa \ Sleeve \ Achshalter \ 50/32-28	2
14	9001 2361	Akseli \ Axel \ Pin \ Zapfen \ 40 - 160	2
15	9001 8765	Akseli \ Axel \ Pin \ Zapfen \ 30 - 304	1
16	9001 9107	Akseli \ Axel \ Pin \ Zapfen \ 30 - 183	1
17	9001 7520	Lukitusmutteri \ Mutter \ Nut \ Mutter	2
18	9001 6090	Liukupalan kiinnike \ Glidklackfäste \ Glide pad clamp \ Gleitlagerbefestigung \ Ø 63/36 - 37	8
19	9001 4762	Liukupalan kiinnitin \ Glidklackfäste \ Glide pad clamp \ Gleitlagerbefestigung \ 15 x 80 - 155	1
20	9001 4763	Liukupalan kiinnitin \ Glidklackfäste \ Glide pad clamp \ Gleitlagerbefestigung \ 15 x 60 - 130	1
21	9001 0345	Lukkopala \ Lås \ Lock plate \ Deckel \ 6 x 15 x 52	4
22	9001 4887	Liukupala \ Glidklack \ Glide pad \ Gleitlager \ 12 x 120 x 155	1
23	9001 4766	Liukupala \ Glidklack \ Glide pad \ Gleitlager \ 12 x 70 x 155	1
24	9001 4767	Liukupala \ Glidklack \ Glide pad \ Gleitlager \ 12 x 120 x 130	1
25	9001 4770	Liukupala \ Glidklack \ Glide pad \ Gleitlager \ 12 x 50 x 130	1
26	9001 2374	Liukupala \ Glidklack \ Glide pad \ Gleitlager \ 12 x 70 x 120	4
27	9001 1001	Liukupala \ Glidklack \ Glide pad \ Gleitlager \ 55/21	16
27	9001 0744	Liukupala \ Glidklack \ Glide pad \ Gleitlager \ 55/20	
28	9001 9125	Letkurulla \ Hjul \ Sheave \ Scheibe	4
29	9001 9109	Väliholkki \ Hylsa \ Sleeve \ Achshalter \	1
30	9001 7085	Säätölevy \ Justeringsplatta \ Shim \ Verstellungsscheibe \ (1 x 119 x 155)	

Pos. Pos. Item. Pos.	Varaosanumero Reservdelsnr. Spare part# Teil-Nr	Nimike \ Beteckning \ Description \ Bezeichnung	Kpl St. Pcs St
31	9001 7020	Säätölevy \ Justeringsplatta \ Shim \ Verstellungsscheibe \ (1 x 119 x 130)	
32	9001 5124	Säätölevy 1 \ Justeringsplatta 1 \ Shim 1 \ Verstellungsscheibe 1 \ (1 x 80 x 155)	
32	9001 5125	Säätölevy 2 \ Justeringsplatta 2 \ Shim 2 \ Verstellungsscheibe 2 \ (2 x 80 x 155)	
33	9001 9137	Säätölevy 3 \ Justeringsplatta 3 \ Shim 3 \ Verstellungsscheibe 3 10 x 80 x 176	1
34	9001 5142	Säätölevy 1 \ Justeringsplatta 1 \ Shim 1 \ Verstellungsscheibe 1 \ (1 x 60 x 130)	
34	9001 5143	Säätölevy 1 \ Justeringsplatta 1 \ Shim 1 \ Verstellungsscheibe 1 \ (2 x 60 x 130)	
35	2103 9422	Säätölevy \ Justeringsplatta \ Shim \ Verstellungsscheibe \ Ø40	
36	9001 2248	Putken / letkunniinnike \ Rör / Slangfäste \ Pipe / Hose clamp \ Rohr / Schlauchklammer	3
37	9001 5071	Letkunniinnike \ Slangfäste \ Hose clamp \ Schlauchklammer	4
38	9001 0444	Kumilevy \ Gummipilt \ Rubber plate \ Gummiplatte \ 5 x 40 x 145	3
39	9001 5157	Kumilevy \ Gummipilt \ Rubber plate \ Gummiplatte \ 5 x 40 x 165	4
40	310 0240	Liukulaakeri \ Bussning \ Bushing \ Lagerbuchse \ WB 802 4050	2
41	310 0201	Liukulaakeri \ Bussning \ Bushing \ Lagerbuchse \ PM 40 30 DX	2
42	306 0092	Pidätinrenas akselille \ Låsring \ Circlip \ Sprengring \ Ø 30 x 2 DIN 471	5
43	305 0003	Rasvanippa, suora \ rak \ straight \ gerade \ Smörjnippel \ Grease nipple \ Schmiernippel \ M8, Zn,	4
44	301 0277	Kuusiokoloruuvi \ Insexskruv \ Allen screw \ Innensechskantschraube \ M16 x 70 12.9 DIN 912	4
45	301 0273	Kuusiokoloruuvi \ Insexskruv \ Allen screw \ Innensechskantschraube \ M16 x 45 8.8 DIN 912	6
46	301 0633	Kuusiokoloruuvi \ Insexskruv \ Allen screw \ Innensechskantschraube \ M16 x 40 10.9 Zn DIN 7991	6
47	301 0685	Kuusiokoloruuvi \ Insexskruv \ Allen screw \ Innensechskantschraube \ M10 x 25 8.8 DIN 912	12
48	301 0447	Kuusioruuvi \ Sexkantskruv \ Hex. screw \ Sechskantschraube \ M8 x 100 8.8 Zn DIN 931	8
49	301 0072	Kuusioruuvi \ Sexkantskruv \ Hex. screw \ Sechskantschraube \ M8 x 50 8.8 Zn DIN 931	4
50	301 0190	Kuusiokoloruuvi \ Insexskruv \ Allen screw \ Innensechskantschraube \ M8 x 16 10.9 Zn DIN 7991	12
51	301 0001	Kuusiokoloruuvi \ Insexskruv \ Allen screw \ Innensechskantschraube \ M8 x 10 8.8 Zn DIN 916	4

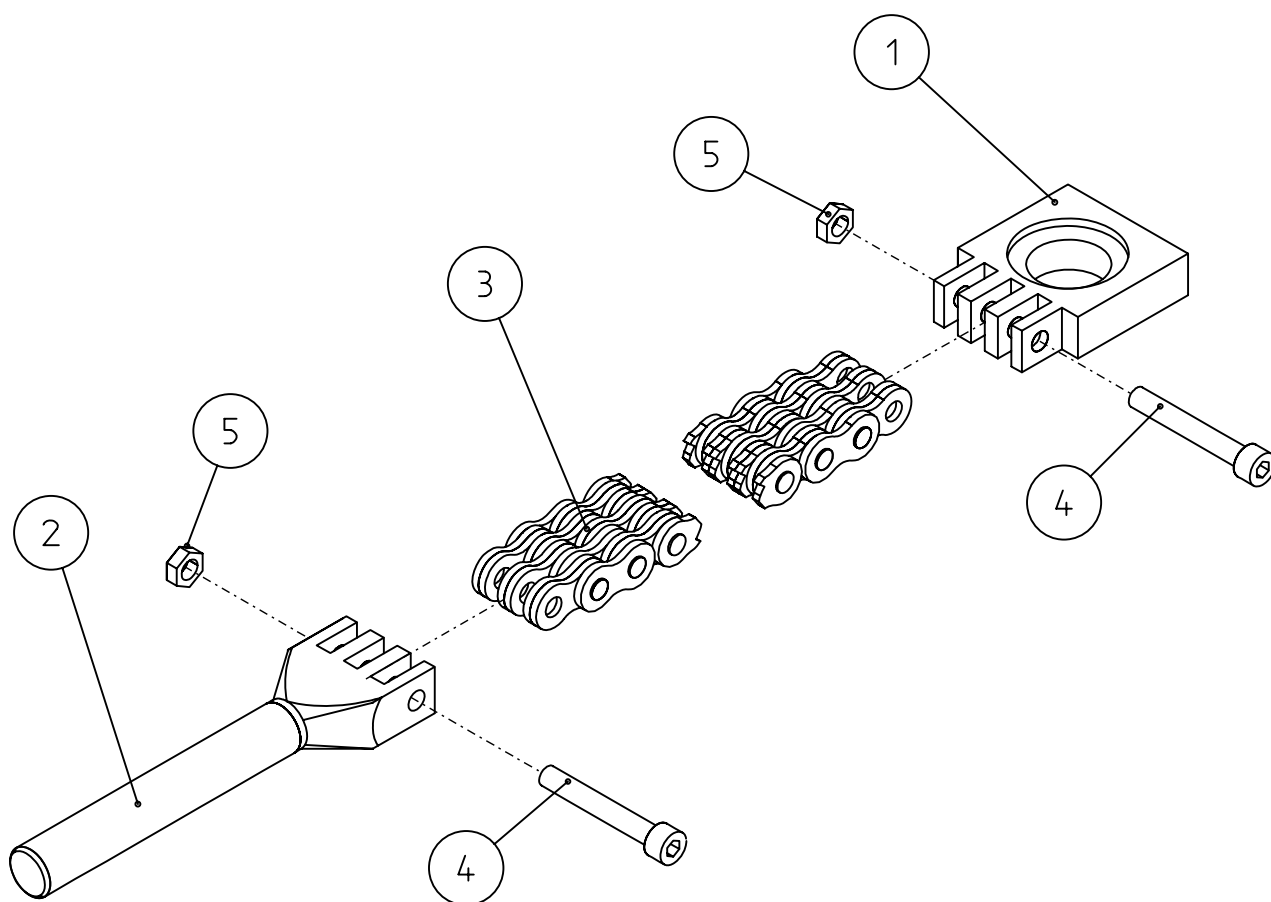
Pos. Pos. Item. Pos.	Varaosanumero Reservdelsnr. Spare part# Teil-Nr	Nimike \ Beteckning \ Description \ Bezeichnung	Kpl St. Pcs St
52	302 0032	Kuusiomutteri \ Sexkantmutter \ Hex. nut \ Sechskantmutter \ M20 Zn DIN 934	2
53	302 0010	Kuusiomutteri \ Sexkantmutter \ Hex. nut \ Sechskantmutter \ M16 Zn DIN 985	8
54	302 0001	Kuusiomutteri \ Sexkantmutter \ Hex. nut \ Sechskantmutter \ M8 Zn DIN 985	12
55	303 0003	Aluslevy \ Bricka \ Washer \ Unterlagscheibe \ M10 Zn DIN 126	12
56	9001 2327	Kaksoisnipa \ Dubbelnippel \ Double nipple \ Doppelnippel \ R1/2"-80	4
57	309 0428	Suunnattava kulmanippa \ ... \ Adjustable elbow connector \ 26-04500-08	4
58	309 0019	Kaksoisnipa \ Dubbelnippel \ Double nipple \ Doppelnippel \ R1/2" 26-04000-08	6
59	309 0300	Kontramutteri \ Mutter \ Nut \ Mutter 26-1270-08	8
60	311 0042	Usit tiiviste \ Usit- tätning \ Bonded seal \ Dichtung Usit R - 08 \ (R1/2") 28.6/21.5 x 2.5	6
61	313 0523	HD- letku \ Slang \ Hose \ Schlauch \ 5701-08/ HI 98C-08/5701-08, L=500	4
62	313 0456	HD- letku \ Slang \ Hose \ Schlauch \ 5701-08/ HI 98C-08/5701-08, L=1050	4
63	313 0441	HD- letku \ Slang \ Hose \ Schlauch \ 5701-08/ HI 98C-08/5760-08, L=1170	2
64	313 1836	HD- letku \ Slang \ Hose \ Schlauch \ 5701-08/ TRELAPAC 2-08/5701-08, L=3750	4

VARAOSAKIRJA \ RESERVELAR \ SPARE PARTS \ ERSATZTEILE
F2011ZT Siirtopuomiston ketju \ Kedja \ Chain \ Kette kompl. \ (4 x 6)

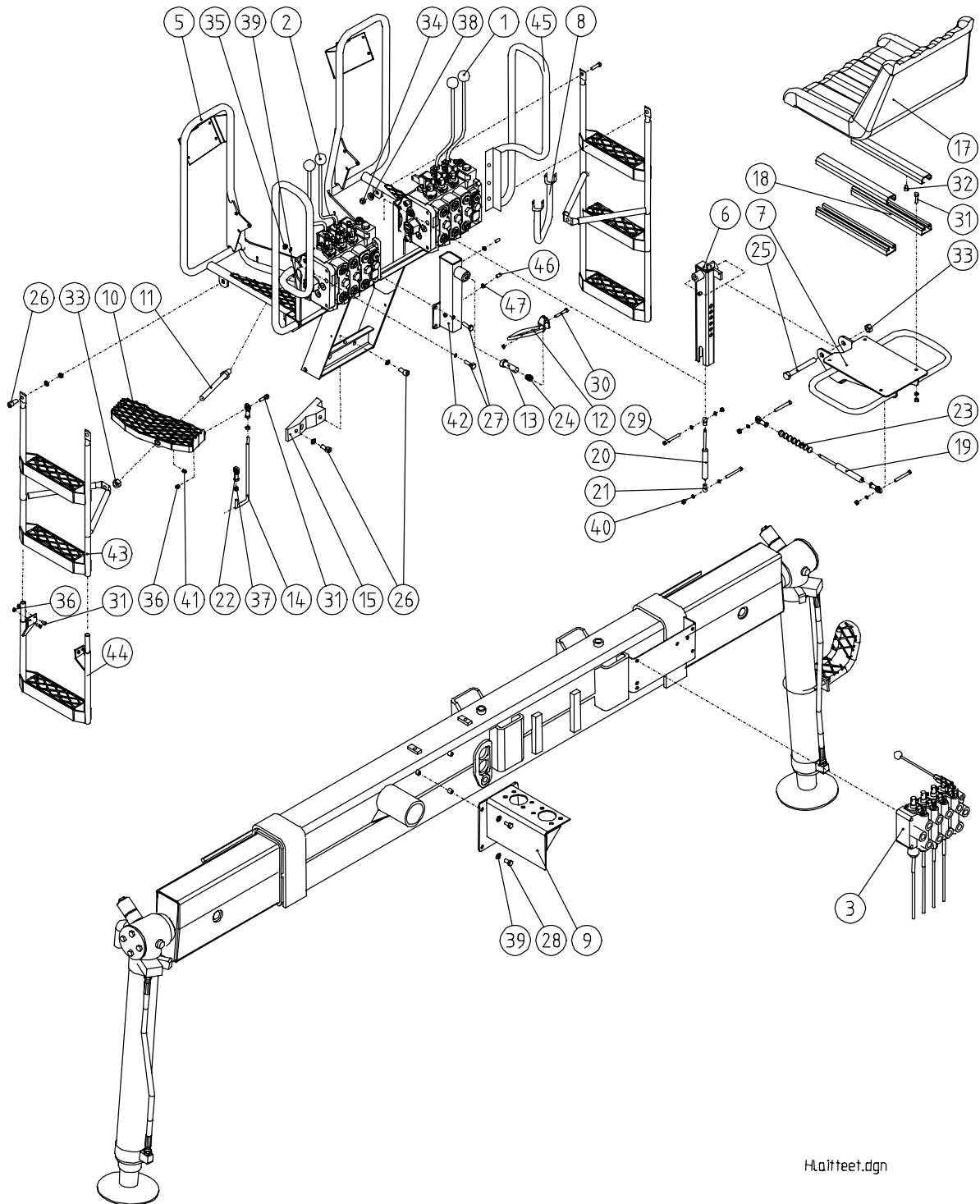


Pos. Pos. Item. Pos.	Varaosanumero Reservdelsnr. Spare part# Teil-Nr	Nimike \ Beteckning \ Description \ Bezeichnung	Kpl St. Pcs St
1 - 5	9001 8779	Siirtopuomiston ketju \ Kedja \ Chain \ Kette kompl. \ (4 x 6)	1
1	9001 0140	Ketjuliitin \ Kedjeanslutning \ Chain connector \ Kettenbinde \ 4 x 6	1
2	9001 4905	Ketjunkiristin \ Kedjestramare \ Chain tightener \ Bindegabel \ 4 x 6	1
3	9001 9274	Levykimppuketju \ Kedja \ Chain \ Kette \ LH 1246 R 3/4", 4 x 6 - 1810	1
4	301 0545	Kuusiokoloruuvi \ Insexskruv \ Allen screw \ Innensechskantschraube \ M8 x 75 12.9 DIN 912	2
5	302 0001	Kuusiomutteri \ Sexkantmutter \ Hex. nut \ Sechskantmutter \ M8 Zn DIN 985	2

F2011ZT Siirtopuomiston ketju \ Kedja \ Chain \ Kette kompl. \ (6 x 6)



Pos. Pos. Item. Pos.	Varaosanumero Reservdelsnr. Spare part# Teil-Nr	Nimike \ Beteckning \ Description \ Bezeichnung	Kpl St. Pcs St
1-5	9001 9123	Siirtopuomiston ketju \ Kedja \ Chain \ Kette kompl. \ (6 x 6)	1
1	9001 5407	Ketjuliitin \ Kedjeanslutning \ Chain connector \ Kettenbinde 6 x 6	1
2	9001 5408	Ketjunkturistin \ Kedjestramare \ Chain tightener \ Bindegabel \ 6 x 6	1
3	9001 9275	Levykimppuketju \ Kedja \ Chain \ Kette \ LH 1266 R 3/4", 6 x 6 - 2114	1
	9001 0085	(←31.07.2003) Levykimppuketju \ Kedja \ Chain \ Kette \ LH 1266 R 3/4", 6 x 6 - 1810	1
4	301 0545	Kuusiokoloruuvi \ Insexskruv \ Allen screw \ Innensechskantschraube \ M8 x 75 12.9 DIN 912	2
5	302 0001	Kuusiomutteri \ Sexkantmutter \ Hex. nut \ Sechskantmutter \ M8 Zn DIN 985	2



F2011Z, F2011ZT Hallintalaitteet \ Styrningsanordning \ Control unit \ Bedienungsanordnung

Pos. Pos. Item. Pos.	Varaosanumero Reservdelsnr. Spare part# Teil-Nr	Nimike \ Beteckning \ Description \ Bezeichnung	Kpl St. Pcs St
1-43		Hallintalaitteet \ Styrningsanordning \ Control unit \ Bedienungsanordnung	
1	9001 5572	Suuntaventtiili 2-vipu oikea \ Reglage 2- spak höger kompl. \ Control valve 2- lever right, compl. \ Betriebsventil 2- Hebel rechts, kompl. H170CF	1
	9001 5573	Suuntaventtiili 4-vipu oikea \ Reglage 4- spak höger kompl. \ Control valve 4- lever right, compl. \ Betriebsventil 4- Hebel rechts, kompl. H170CF	1
	9001 8452	Suuntaventtiili 2-vipu oikea \ Reglage 2- spak höger kompl. \ Control valve 2- lever right, compl. \ Betriebsventil 2- Hebel rechts, kompl. H130CF	1
	9001 8454	Suuntaventtiili 4-vipu oikea \ Reglage 4- spak höger kompl. \ Control valve 4- lever right, compl. \ Betriebsventil 4- Hebel rechts, kompl. H130CF	1
2	9001 5574	Suuntaventtiili 2-vipu vasen \ Reglage 2- spak vänster, kompl. \ Control valve 2- lever, left compl. \ Betriebsventil 2- Hebel, kompl. H170CF	1
	9001 5575	Suuntaventtiili 4-vipu vasen \ Reglage 4- spak vänster, kompl. \ Control valve 4- lever, left compl. \ Betriebsventil 4- Hebel, kompl. H170CF	1
	9001 8453	Suuntaventtiili 2-vipu vasen \ Reglage 2- spak vänster, kompl. \ Control valve 2- lever, left compl. \ Betriebsventil 2- Hebel, kompl. H130CF	1
	9001 8455	Suuntaventtiili 4-vipu vasen \ Reglage 4- spak vänster, kompl. \ Control valve 4- lever, left compl. \ Betriebsventil 4- Hebel, kompl. H130CF	1
3	9001 3920	Alaohjousventtiili 4-vipu kaapeliohjaus \ Stödbensventil 4- spak, kompl. \ Control valve for stabilizers 4- lever, kompl. \ Stützfußventil 4- Hebel, kompl. \ (RM 254)	1
	9001 4027	Alaohjousventtiili 5-vipu kaapeliohjaus \ Stödbensventil 5- spak, kompl. \ Control valve for stabilizers 5- lever, kompl. \ Stützfußventil 5- Hebel, kompl. \ (RM 254)	1
	9001 7344	Alaohjousventtiili 5-vipu sähköohjaus \ Stödbensventil 5- spak, kompl. \ Control valve for stabilizers 5-lever, kompl. \ Stützfußventil 5- Hebel, kompl. (PVG 32)	1
4	9001 8979	Portaat \ Trappsteg \ Steps \ Stufen	1
5	9001 9181	Hallintalaitteiden runko \ Ram \ Frame \ Rahmen	1
6	9001 7136	Pystyputki \ Rör \ Seat post \ Verstellrohr	1
7	9001 7129	Istuimen jalusta \ Fästplåt \ Fastening plate \ Sitzrahmen	1
8	9002 0040	Letkunohjain \ styranordning \ guide \ Steuerteil	1
9	9001 7249	Suodattimen kiinnitin \ Fästplåt \ Fastening plate \ Filterhefteisen	1
10	9001 7096	<—4.11.2002 Poljin \ Pedal \ Pedal \ Pedal	2
	9001 9858	4.11.2002—>Poljin \ Pedal \ Pedal \ Pedal	2
11	9001 5151	Polkimen akseli \ Axel \ Pin \ Zapfen	2
12	9001 7139	Lukituskahva \ Handtag \ Handle \ Griff	1
13	9001 7138	Lukituskara \ Låstapp \ Lock pin \ Achse \	1

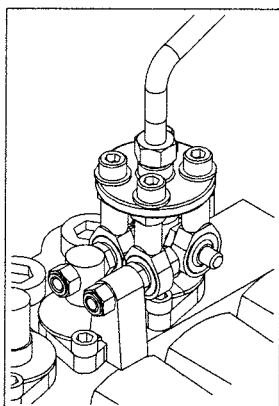
Pos. Pos. Item. Pos.	Varaosanumero Reservdelsnr. Spare part# Teil-Nr	Nimike \ Beteckning \ Description \ Bezeichnung	Kpl St. Pcs St
14	9001 5110	<—5.11.2002Polkimen tanko \ Axel \ Rod \ Stange	2
14	9001 9862	5.11.2002—>Polkimen tanko \ Axel \ Rod \ Stange	2
15	9001 3917	Kiilakappale \ Kil \ Wedge \ Keil	2
17	330 0371	Istuin \ Sits \ Seat \ Sitz \ Boström Kab P2	1
	330 0466	Istuin (lämmitetävä) \ Värmesits \ Heated seat \ Wärmesitz \ Boström Argus	1
	330 0611	Selkänoja \ Ryggstöd \ Back \ Rücklehne \	1
18	330 0372	Liukukiskosarja \ Glidskena, par \ Pair of seat rails \ Schienepaar	2
19	330 0612	Kaasujousi \ Gasfjäder \ Recoil spring \ Gasfeder \ SUSPA 16-4 133/85/850	1
20	330 0767	Kaasujousi \ Gasfjäder \ Recoil spring \ Gasfeder \ SUSPA 16-2 203/150/500	1
21	310 0324	Nivel \ Kulled \ Ball joint \ Kugelgelenk \ SUSPA M6 Zn	2
22	310 0173	Nivelpää \ Ledlager \ Spherical bearing \ Gelenk \ M8 Zn DIN 648	6
23	330 0613	Kumipalje \ Gummibälg \ Rubber boot \ Balg \ V6-293 Ø35-150	1
24	330 0533	Puristusjousi \ Fjäder \ Spring \ Druckfeder \	1
25	301 0153	Kuusioruuvi \ Sexkantskruv \ Hex. screw \ Sechskantschraube \ M16x160 8.8 Zn DIN 931 (lyhenn. 30 mm)	1
26	301 0239	Kuusikoloruuvi \ Insexskruv \ Allen screw \ Innensechskantschraube \ M12x25 8.8 Zn DIN 912	14
27	301 0685	Kuusioruuvi \ Sexkantskruv \ Hex. Screw \ Sechskantschraube \ M10x25 8.8 Zn DIN 933	16
28	301 0062	Kuusioruuvi \ Sexkantskruv \ Hex. Screw \ Sechskantschraube \ M10x20 8.8 Zn DIN 933	6
29	301 0004	Kuusioruuvi \ Sexkantskruv \ Hex. Screw \ Sechskantschraube \ M8x70 8.8 Zn DIN 931	2
30	301 0072	Kuusioruuvi \ Sexkantskruv \ Hex. Screw \ Sechskantschraube \ M8x50 8.8 Zn DIN 931	1
31	301 0323	Kuusioruuvi \ Sexkantskruv \ Hex. Screw \ Sechskantschraube \ M8x30 8.8 Zn DIN 933	11
32	301 0640	Kuusikoloruuvi \ Insexskruv \ Allen screw \ Innensechskantschraube \ M8x12 8.8 Zn DIN 912	4
33	302 0010	Kuusiomutteri \ Sexkantmutter \ Hex. nut \ Sechskantmutter \ M16 Zn DIN 985	3
34	302 0005	Kuusiomutteri \ Sexkantmutter \ Hex. nut \ Sechskantmutter \ M12 Zn DIN 985	6
35	302 0004	Kuusiomutteri \ Sexkantmutter \ Hex. nut \ Sechskantmutter \ M10 Zn DIN 935	16
36	302 0001	Kuusiomutteri \ Sexkantmutter \ Hex. nut \ Sechskantmutter \ M8 Zn DIN 985	5
37	302 0003	Kuusiomutteri \ Sexkantmutter \ Hex. nut \ Sechskantmutter \ M8 Zn DIN 934	4
38	303 0047	Aluslevy \ Bricka \ Washer \ Unterlagscheibe \ M12 Zn DIN 126	14

F2011Z, F2011ZT, Hallintalaitteet \ Styrningsanordning \ Control unit \ Bedienungsanordnung

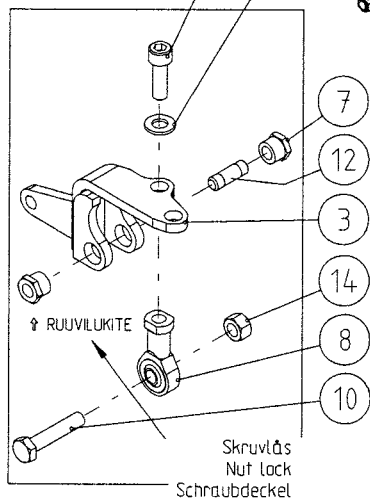
Pos. Pos. Item. Pos.	Varaosanumero Reservdelsnr. Spare part# Teil-Nr	Nimike \ Beteckning \ Description \ Bezeichnung	Kpl St. Pcs St
39	303 0003	Aluslevy \ Bricka \ Washer \ Unterlagscheibe \ M10 Zn DIN 126	22
40	303 0025	Aluslevy \ Bricka \ Washer \ Unterlagscheibe \ M8 Zn DIN 126	13
41	305 0003	Rasvanippa, suora \ rak \ straight \ gerade \ Smörjnippel \ Grease nipple \ Schmiernippel \ M8 Zn	2
42	9001 9139	Putkiholkki \	1
43	9001 8979	<—27.6.2005 Portaat \ Trappsteg \ Steps \ Stufen	2
43	9001 9136	Portaat \ Trappsteg \ Steps \ Stufen —>27.6.2005	2
44	9002 0438	Portaat \ Trappsteg \ Steps \ Stufen —>27.6.2005	2
45	9001 9749	Vipusuoja oikea \ Spakskydd, höger \ Safety bar, right \ Hebelschutz rechts	1
	9001 9750	Vipusuoja vasen Spakskydd, vänster \ Safety bar, left \ Hebelschutz links	1
46	301 0823	Pidätinruuvi \ Skruv \ Screw \ Schraube \ M12x16 DIN 913	2
47	302 0018	Kuusiomutteri \ Sexkantmutter \ Hex. nut \ Sechskantmutter \ M12 Zn DIN 934	2

VARAOSAKIRJA \ RESERVDLAR \ SPARE PARTS \ ERSATZTEILE
F2011Z, F2011ZT, T Suuntaventtiili 2-vipu oikea varusteltuna \ Reglage 2- spak höger kompl. \ Control valve 2- lever right compl. \ Betriebsventil 2- Hebel rechts kompl. \ F130CF

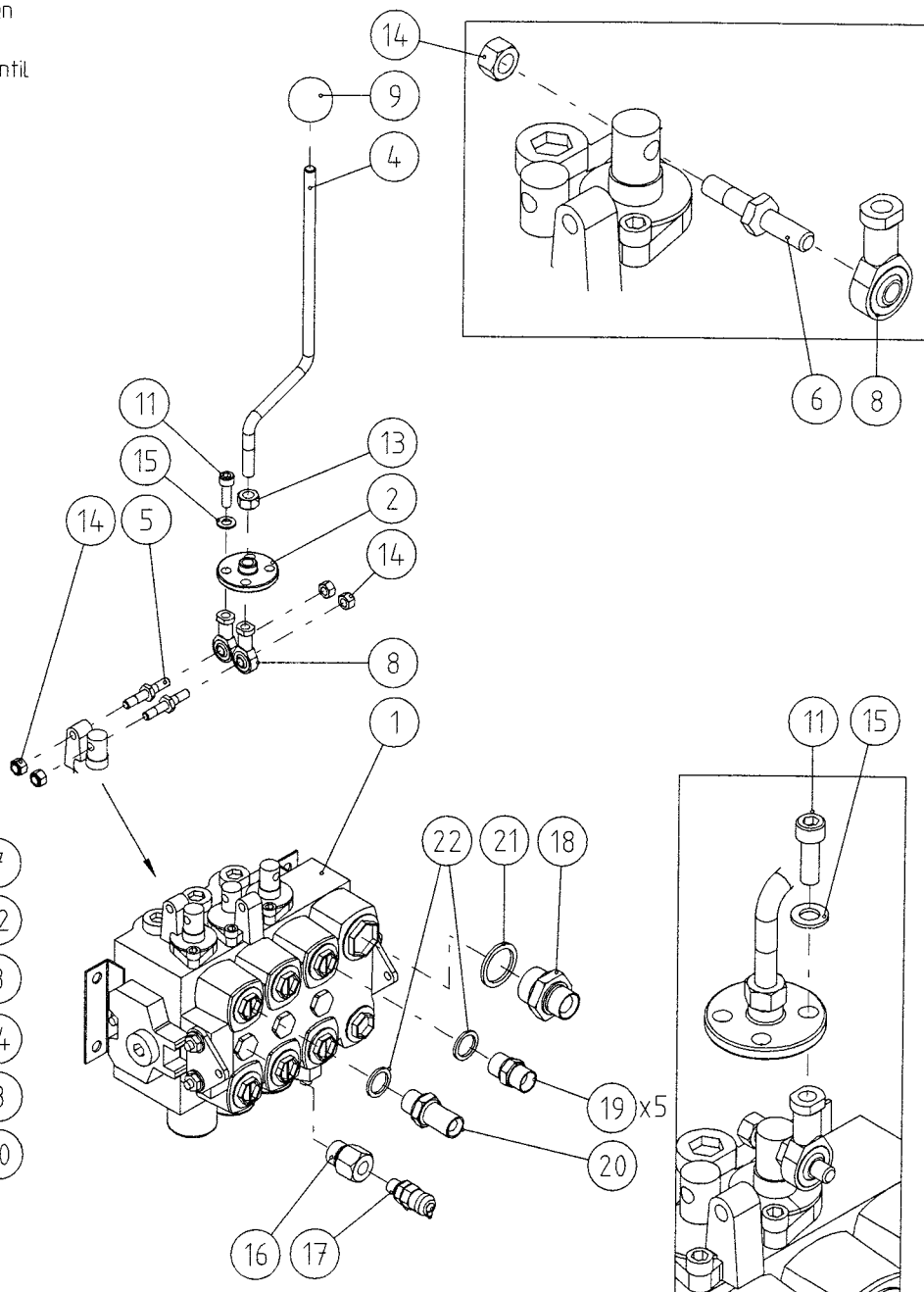
Styrningspak montread på ventilen
Lever attached to the valve
Steyerhebel montiert auf das Ventil
Ohjausvipu kiinnitettyä venttiiliin



Pedalspak
Pedal lever
Pedalhebel
Potkimen vipu

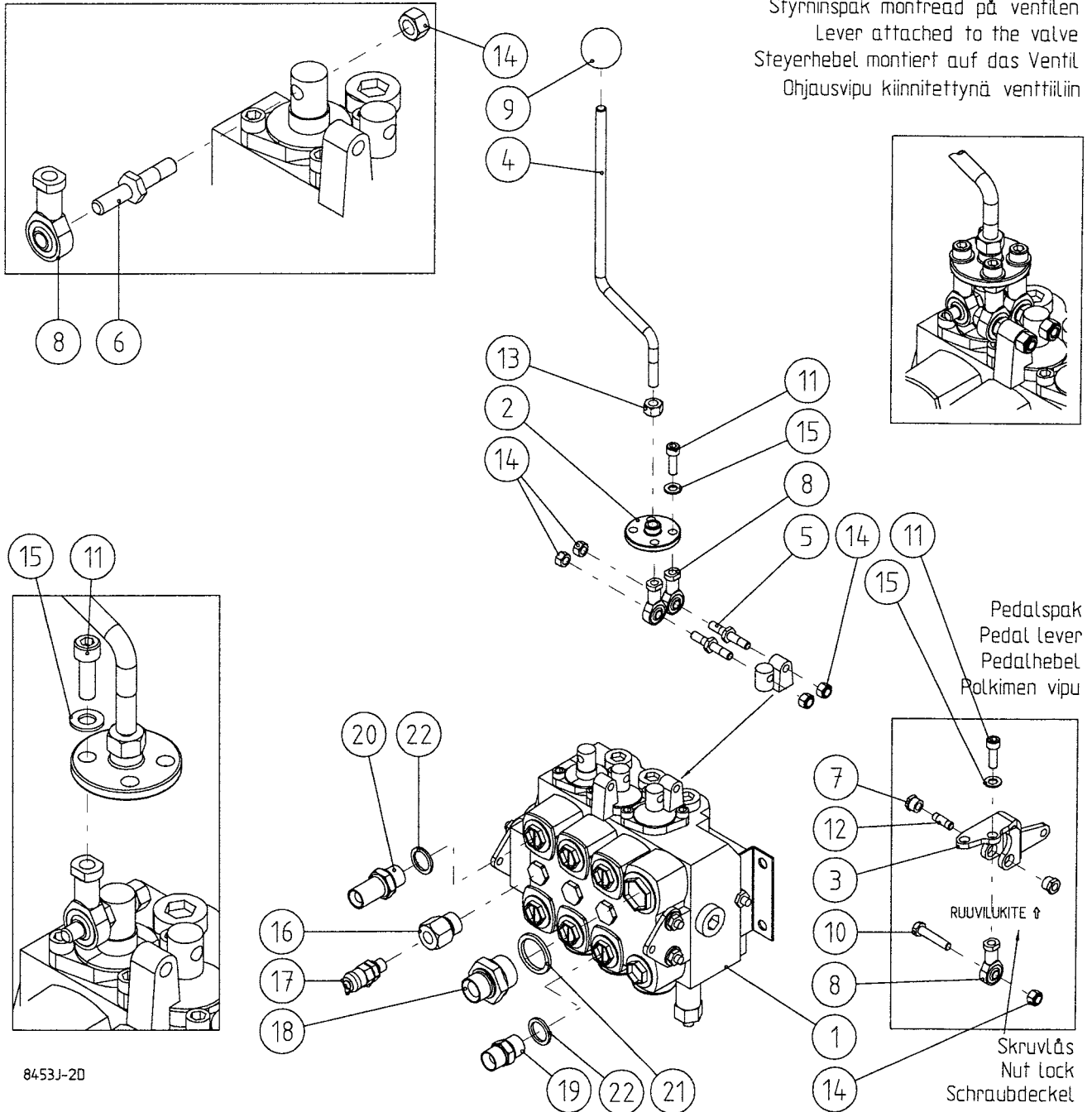


8452J-20



F2011Z, F2011ZT, T Suuntaventtiili 2-vipu oikea varusteltuna \ Reglage 2- spak höger kompl. \ Control valve 2- lever right compl. \ Betriebsventil 2- Hebel rechts kompl. \ F130CF

Pos. Pos. Item. Pos.	Varaosanumero Reservdelsnr. Spare part# Teil-Nr	Nimike \ Beteckning \ Description \ Bezeichnung	Kpl St. Pcs St
1- 22	9001 8452	Suuntaventtiili 2-vipu oikea varusteltuna \ Reglage 2- spak höger kompl. \ Control valve 2- lever right compl. \ Betriebsventil 2- Hebel rechts kompl.	1
1	312 0625	Suuntaventtiili 2-vipu oikea \ Reglage 2- spak höger kompl. \ Control valve 2- lever right compl. \ Betriebsventil 2- Hebel rechts kompl. \ F130CF-030709	1
2	9001 5262	Vipukorvake 2-vipu \ Spakfäste \ Lever clamp \ Hebelhalter	1
3	9001 4956	Polkimen vipu \ Spak för pedal \ Lever for pedal \ Hebel für Pedal	1
4	9001 7947	Ohjausvipu \ Spak \ Lever \ Steuerhebel	1
5	9001 1039	Kuusiotanko 1 \ Sexkantstång 1 \ Hex. rod 1 \ Sechskantstange 1	2
6	9001 1040	Kuusiotanko 2 \ Sexkantstång 2 \ Hex. rod 2 \ Sechskantstange 2	1
7	9001 4953	Kuusiomutteri \ Sexkantmutter \ Hex. nut \ Sechskantmutter \ M8	2
8	310 0173	Nivelpää \ Ledlager \ Spherical bearing \ Gelenk \ M8 Zn DIN 648 K	4
9	312 0453	Pallonuppi \ Slagknopp \ Ball knob \ Knopf \ Ø40/ Ø10 (reikä \ hål \ hole \ Loch)	1
10	301 0441	Kuusioruuvi \ Sexkantskruv \ Hex. Screw \ Sechskantschraube \ M8x40 8.8 Zn DIN 931	1
11	301 0291	Kuusioskoloruuvi \ Insexskruv \ Allen screw \ Innensechskantschraube \ M8x25 8.8 Zn DIN 912	4
12	301 0416	Vaarnaruuvi \ Pinnbult \ Stud \ Stiftschraube M8x25 8.8	1
13	302 0020	Kuusiomutteri \ Sexkantmutter \ Hex. nut \ Sechskantmutter \ M10 Zn DIN 985	1
14	302 0001	Kuusiomutteri \ Sexkantmutter \ Hex. nut \ Sechskantmutter \ M8 Zn DIN 985	5
15	303 0025	Aluslevy \ Bricka \ Washer \ Unterlagscheibe \ M8 Zn DIN 126	4
16	M9128 4784	Paineenmittausnipa \ Tryckmätningförskrivning \ Pressure check nipple \ Manometernippel \ 6K27-42	1
17	309 0384	Paineenmittausliitin \ \ Tryckmätningssankoppling \ Pressure check connector \ Manometeransluß \ R1/4" VOSS 686205	1
18	309 0364	Supistusnipa \ Reduceringsnippel \ Reducing nipple \ Reduzierungsnippel \ (R 3/4" -R 1") 26-04000-12-16	1
19	309 0019	Kaksoisnipa \ Dubbelnippel \ Double nipple \ Doppelnippel (R 1/2"-R 1/2") 26-04000-08	5
20	309 0297	Kaksoisnipa EP \ Dubbelnippel \ Double nipple \ Doppelnippel (R 1/2"-R 1/2") 26-04000-08EP	1
21	311 0173	Usit tiiviste \ Usit- tätning \ Bonded seal Usit \ Dichtung Usit R 1"	1
22	311 0042	Usit tiiviste \ Usit- tätning \ Bonded seal Usit \ Dichtung Usit R 1/2"	6

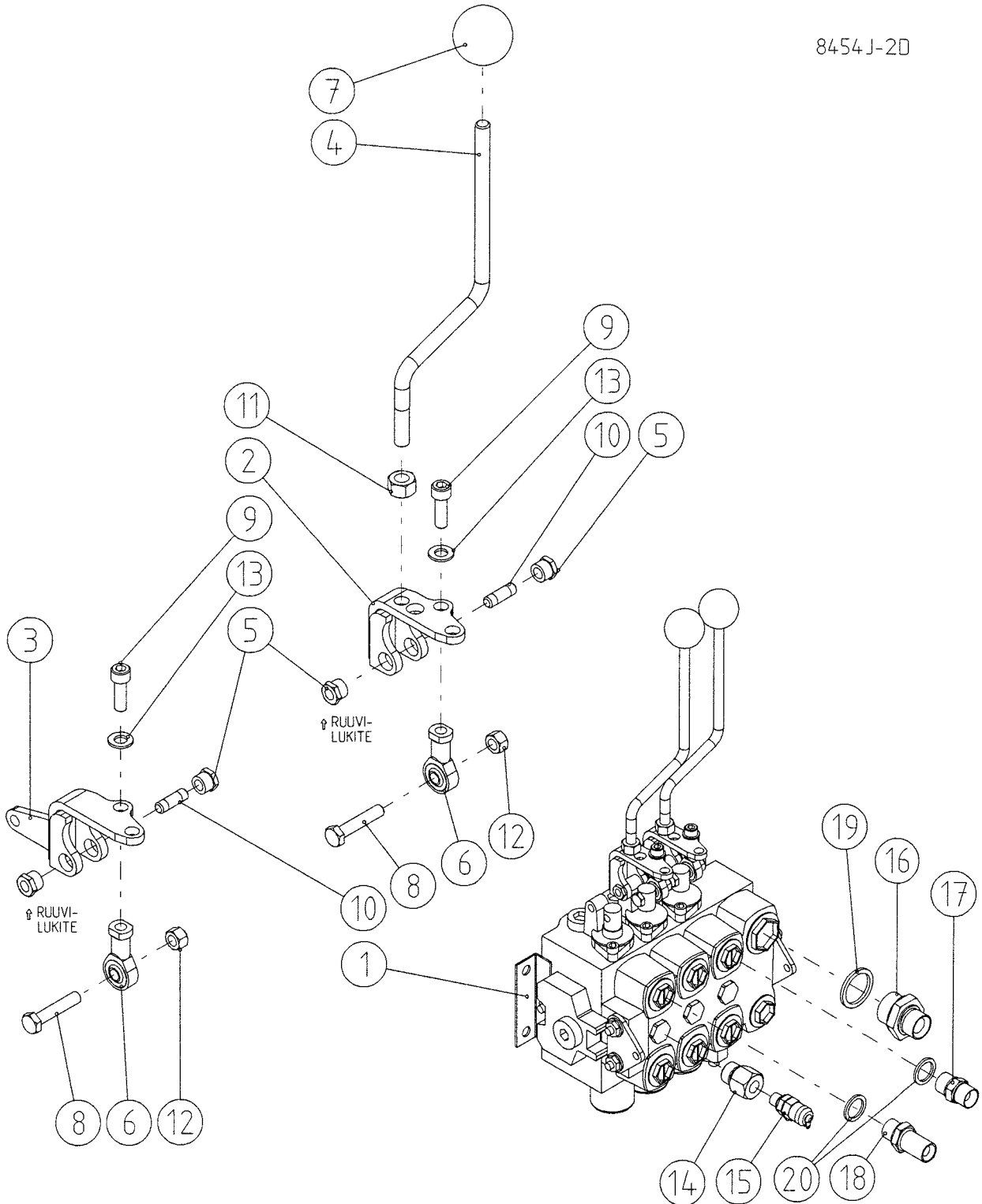
VARAOSAKIRJA \ RESERVDLAR \ SPARE PARTS \ ERSATZTEILE
**F2011Z, F2011ZT Suuntaventtiili 2-vipu vasen varusteltuna \ Reglage 2- spak vänster kompl. **
Control valve 2- lever left compl. \ Betriebsventil 2- Hebel links kompl. \ F130CF


F2011Z, F2011ZT Suuntaventtiili 2-vipu vasen varusteltuna \ Reglage 2- spak vänster kompl. \ Control valve 2- lever left compl. \ Betriebsventil 2- Hebel links kompl. \ F130CF

Pos. Pos. Item. Pos.	Varaosanumero Reservdelsnr. Spare part# Teil-Nr	Nimike \ Beteckning \ Description \ Bezeichnung	Kpl St. Pcs St
1- 22	9001 8453	Suuntaventtiili 2-vipu vasen varusteltuna \ Reglage 2- spak vänster kompl. \ Control valve 2- lever left compl. \ Betriebsventil 2- Hebel links kompl.	1
1	312 0624	Suuntaventtiili 2-vipu vasen \ Reglage 2- spak vänster kompl. \ Control valve 2- lever left compl. \ Betriebsventil 2- Hebel links kompl. \ F130CF-030708	1
2	9001 5262	Vipukorvake 2-vipu \ Spakfäste \ Lever clamp \ Hebelhalter	1
3	9001 4956	Polkimen vipu \ Spak för pedal \ Lever for pedal \ Hebel für Pedal	1
4	9001 7947	Ohjausvipu \ Spak \ Lever \ Steuerhebel	1
5	9001 1039	Kuusiotanko 1 \ Sexkantstång 1 \ Hex. rod 1 \ Sechskantstange 1	2
6	9001 1040	Kuusiotanko 2 \ Sexkantstång 2 \ Hex. rod 2 \ Sechskantstange 2	1
7	9001 4953	Kuusiomutteri \ Sexkantmutter \ Hex. nut \ Sechskantmutter \ M8	2
8	310 0173	Nivelpää \ Ledlager \ Spherical bearing \ Gelenk \ M8 Zn DIN 648 K	4
9	312 0453	Pallonuppi \ Slagknopp \ Ball knob \ Knopf \ Ø40/ Ø10 (reikä \ hål \ hole \ Loch)	1
10	301 0441	Kuusioruuvi \ Sexkantskruv \ Hex. Screw \ Sechskantschraube \ M8x40 8.8 Zn DIN 931	1
11	301 0291	Kuusikoloruuvi \ Insexskruv \ Allen screw \ Innensechskantschraube \ M8x25 8.8 Zn DIN 912	4
12	301 0416	Vaarnaruuvi \ Pinnbult \ Stud \ Stiftschraube M8x25 8.8	1
13	302 0020	Kuusiomutteri \ Sexkantmutter \ Hex. nut \ Sechskantmutter \ M10 Zn DIN 985	1
14	302 0001	Kuusiomutteri \ Sexkantmutter \ Hex. nut \ Sechskantmutter \ M8 Zn DIN 985	5
15	303 0025	Aluslevy \ Bricka \ Washer \ Unterlagscheibe \ M8 Zn DIN 126	4
16	M9128 4784	Paineenmittausnipa \ Tryckmätningförskruvning \ Pressure check nipple \ Manometernippel \ 6K27-42	1
17	309 0384	Paineenmittausliitin \ Tryckmätningssankoppling \ Pressure check connector \ Manometeransluß \ R1/4" VOSS 686205	1
18	309 0364	Supistusnipa \ Reduceringsnippel \ Reducing nipple \ Reduzierungsnippel \ (R 3/4" -R 1") 26-04000-12-16	1
19	309 0019	Kaksoisnipa \ Dubbelnippel \ Double nipple \ Doppelnippel (R 1/2"-R 1/2") 26-04000-08	5
20	309 0297	Kaksoisnipa EP \ Dubbelnippel \ Double nipple \ Doppelnippel (R 1/2"-R 1/2") 26-04000-08EP	1
21	311 0173	Usit tiiviste \ Usit- tätning \ Bonded seal Usit \ Dichtung Usit R 1"	1
22	311 0042	Usit tiiviste \ Usit- tätning \ Bonded seal Usit \ Dichtung Usit R 1/2"	6

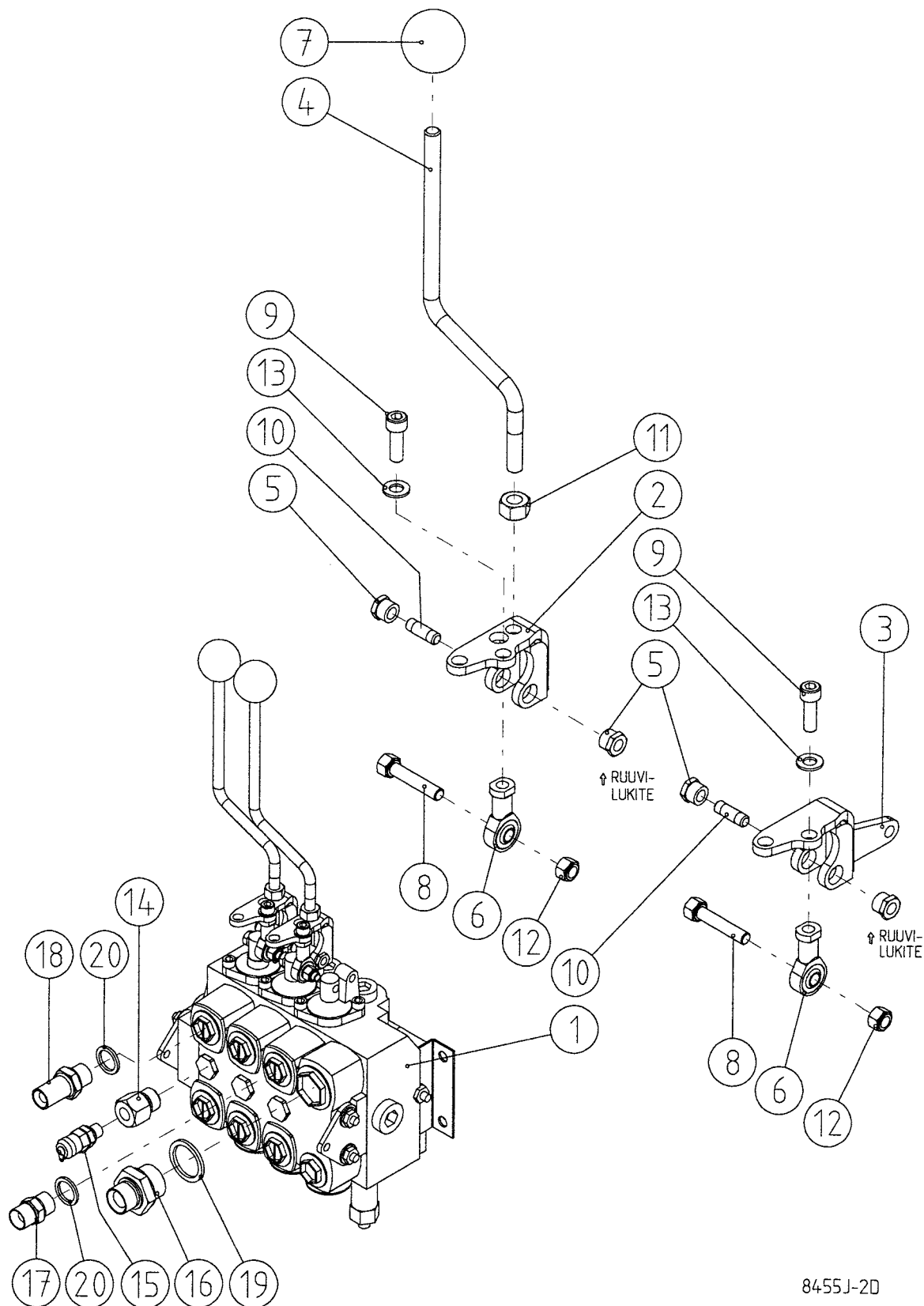
VARAOSAKIRJA \ RESERVDLAR \ SPARE PARTS \ ERSATZTEILE
**F2011Z, F2011ZT Suuntaventtiili 4- vipu oikea varusteltuna \ Reglage 4- spak höger kompl. \
 Control valve 4- lever right compl. \ Betriebsventil 4- Hebel rechts kompl. \ F130CF**

8454 J-20



F2011Z, F2011ZT Suuntaventtiili 4- vipu oikea varusteltuna \ Reglage 4- spak höger kompl. \ Control valve 4- lever right compl. \ Betriebsventil 4- Hebel rechts kompl. \ F130CF

Pos. Pos. Item. Pos.	Varaosanumero Reservdelsnr. Spare part# Teil-Nr	Nimike \ Beteckning \ Description \ Bezeichnung	Kpl St. Pcs St
1- 20	9001 8454	Suuntaventtiili 4- vipu oikea varusteltuna \ Reglage 4- spak höger kompl. \ Control valve 4- lever right compl. \ Betriebsventil 4- Hebel rechts kompl.	1
1	312 0627	Suuntaventtiili 4-vipu oikea \ Reglage 4- spak höger kompl. \ Control valve 4- lever right compl. \ Betriebsventil 4- Hebel rechts kompl. \ F130CF-030711	1
2	9001 4955	Vipukorvake 4-vipu \ Spakfäste \ Lever clamp \ Hebelhalter	2
3	9001 4956	Polkimen vipu \ Spak för pedal \ Lever for pedal \ Hebel für Pedal	1
4	9001 4333	Ohjausvipu \ Spak \ Lever \ Steuerhebel	2
5	9001 4953	Kuusiomutteri \ Sexkantmutter \ Hex. nut \ Sechskantmutter M8	6
6	310 0173	Nivelpää \ Ledlager \ Spherical bearing \ Gelenk \ M8 Zn DIN 648 K	3
7	312 0453	Pallonuppi \ Slagknopp \ Ball knob \ Knopf \ Ø40/ Ø10 (reikä \ hål \ hole \ Loch)	2
8	301 0441	Kuusioruuvi \ Sexkantskruv \ Hex. screw \ Sechskantschraube \ M8x40 8.8 Zn DIN 931	3
9	301 0291	Kuusiokoloruuvi \ Insexskruv \ Allen screw \ Innensechskantschraube \ M8x25 8.8 Zn DIN 912	3
10	301 0416	Vaarnaruuvi \ Pinnbult \ Stud \ Stiftschraube M8x25 8.8	3
11	302 0020	Kuusiomutteri \ Sexkantmutter \ Hex. nut \ Sechskantmutter \ M10 Zn DIN 985	2
12	302 0001	Kuusiomutteri \ Sexkantmutter \ Hex. nut \ Sechskantmutter \ M8 Zn DIN 985	3
13	303 0025	Aluslevy \ Bricka \ Washer \ Unterlagscheibe \ M8 Zn DIN 126	3
14	M9128 4784	Paineenmittausnipa \ Tryckmätningförskruvning \ Pressure check nipple \ Manometernippel \ 6K27-42	1
15	309 0384	Paineenmittausliitin \ Tryckmätningssankoppling \ Pressure check connector \ Manometeransluß \ R1/4" VOSS 686205	1
16	309 0364	Supistusnipa \ Reduceringsnippel \ Reducing nipple \ Reduzierungsnippel \ (R 3/4" - R 1") 26-04000-12-16	1
17	309 0019	Kaksoisnipa \ Dubbelnippel \ Double nipple \ Doppelnippel (R 1/2" - R 1/2") 26-04000-08	5
18	309 0297	Kaksoisnipa EP \ Dubbelnippel \ Double nipple \ Doppelnippel (R 1/2" - R 1/2") 26-04000-08EP	1
19	311 0173	Usit tiiviste \ Usit- tätning \ Bonded seal Usit \ Dichtung Usit R 1"	1
20	311 0042	Usit tiiviste \ Usit- tätning \ Bonded seal Usit \ Dichtung Usit R 1/2"	6

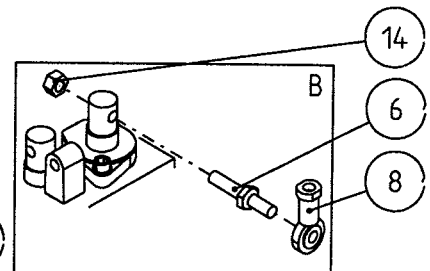
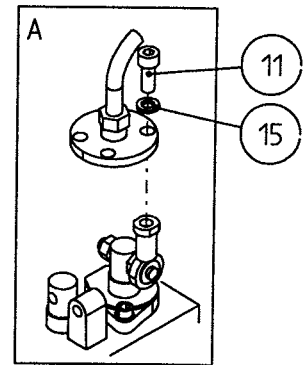
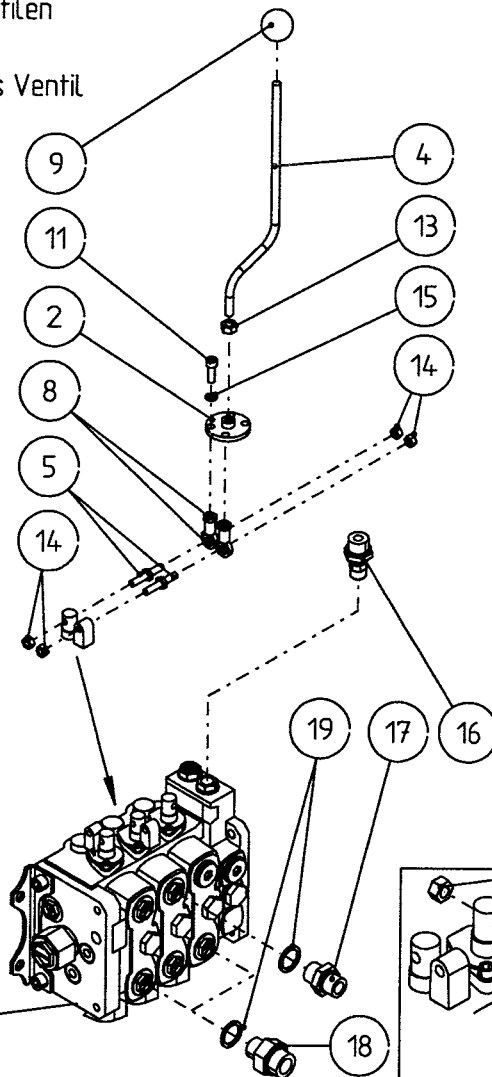
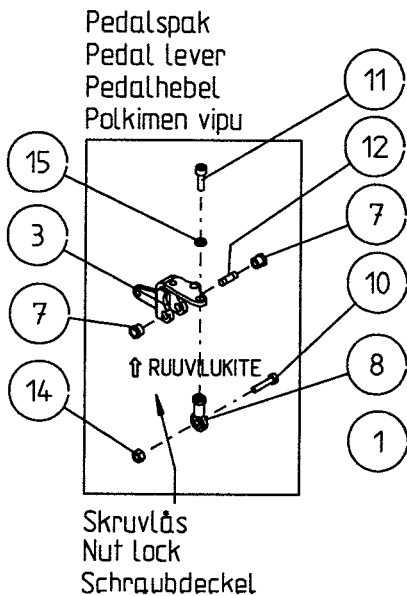
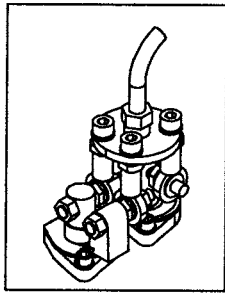
VARAOSAKIRJA \ RESERVDELAR \ SPARE PARTS \ ERSATZTEILE
**F2011Z, F2011Z Suuntaventtiili 4- vipu vasen varusteltuna \ Reglage 4- spak vänster kompl. **
Control valve 4- lever left compl. \ Betriebsventil 4- Hebel links kompl. \ F130CF


F2011Z, F2011ZT Suuntaventtiili 4- vipu vasen varusteltuna \ Reglage 4- spak vänster kompl. \ Control valve 4- lever left compl. \ Betriebsventil 4- Hebel links kompl. \ F130CF

Pos. Pos. Item. Pos.	Varaosanumero Reservdelsnr. Spare part# Teil-Nr	Nimike \ Beteckning \ Description \ Bezeichnung	Kpl St. Pcs St
1- 20	9001 8455	Suuntaventtiili 4-vipu vasen varusteltuna \ Reglage 4- spak vänster kompl. \ Control valve 4- lever left compl. \ Betriebsventil 4- Hebel links kompl.	1
1	312 0626	Suuntaventtiili 4-vipu vasen \ Reglage 4- spak vänster kompl. \ Control valve 4- lever left compl. \ Betriebsventil 4- Hebel links kompl. \ F130CF-030710	1
2	9001 4955	Vipukorvake 4- vipu \ Spakfäste \ Lever clamp \ Hebelhalter	2
3	9001 4956	Polkimen vipu \ Spak för pedal \ Lever for pedal \ Hebel für Pedal	1
4	9001 4333	Ohjausvipu \ Spak \ Lever \ Steuerhebel	2
5	9001 4953	Kuusiomutteri \ Sexkantmutter \ Hex. nut \ Sechskantmutter M8	6
6	310 0173	Nivelpää \ Ledlager \ Spherical bearing \ Gelenk \ M8 Zn DIN 648 K	3
7	312 0453	Pallonuppi \ Slagknopp \ Ball knob \ Knopf \ Ø40/ Ø10 (reikä \ hål \ hole \ Loch)	2
8	301 0441	Kuusioruuvi \ Sexkantskruv \ Hex. screw \ Sechskantschraube \ M8x40 8.8 Zn DIN 931	3
9	301 0291	Kuusiokoloruuvi \ Insexskruv \ Allen screw \ Innensechskantschraube \ M8x25 8.8 Zn DIN 912	3
10	301 0416	Vaarnaruuvi \ Pinnbult \ Stud \ Stiftschraube M8x25 8.8	3
11	302 0020	Kuusiomutteri \ Sexkantmutter \ Hex. nut \ Sechskantmutter \ M10 Zn DIN 985	2
12	302 0001	Kuusiomutteri \ Sexkantmutter \ Hex. nut \ Sechskantmutter \ M8 Zn DIN 985	3
13	303 0025	Aluslevy \ Bricka \ Washer \ Unterlagscheibe \ M8 Zn DIN 126	3
14	M9128 4784	Paineenmittausnipa \ Tryckmätningförskruvning \ Pressure check nipple \ Manometernippel \ 6K27-42	1
15	309 0384	Paineenmittausliitin \ \ Tryckmätningssankoppling \ Pressure check connector \ Manometeransluß \ R1/4" VOSS 686205	1
16	309 0364	Supistusnipa \ Reduceringsnippel \ Reducing nipple \ Reduzierungsnippel \ (R 3/4"- R 1") 26-04000-12-16	1
17	309 0019	Kaksoisnipa \ Dubbelnippel \ Double nipple \ Doppelnippel (R 1/2"-R 1/2") 26-04000-08	5
18	309 0297	Kaksoisnipa EP \ Dubbelnippel \ Double nipple \ Doppelnippel (R 1/2"-R 1/2") 26-04000-08EP	1
19	311 0173	Usit tiiviste \ Usit- tätning \ Bonded seal Usit \ Dichtung Usit R 1"	1
20	311 0042	Usit tiiviste \ Usit- tätning \ Bonded seal Usit \ Dichtung Usit R 1/2"	6

Suuntaventtiili 2-vipu oikea
P2010, P2010T
V0015572

Styrningspak montread på ventilen
Lever attached to the valve
Steuerhebel montiert auf das Ventil
Ohjausvipu kiinnitet-
tynä venttiiliin

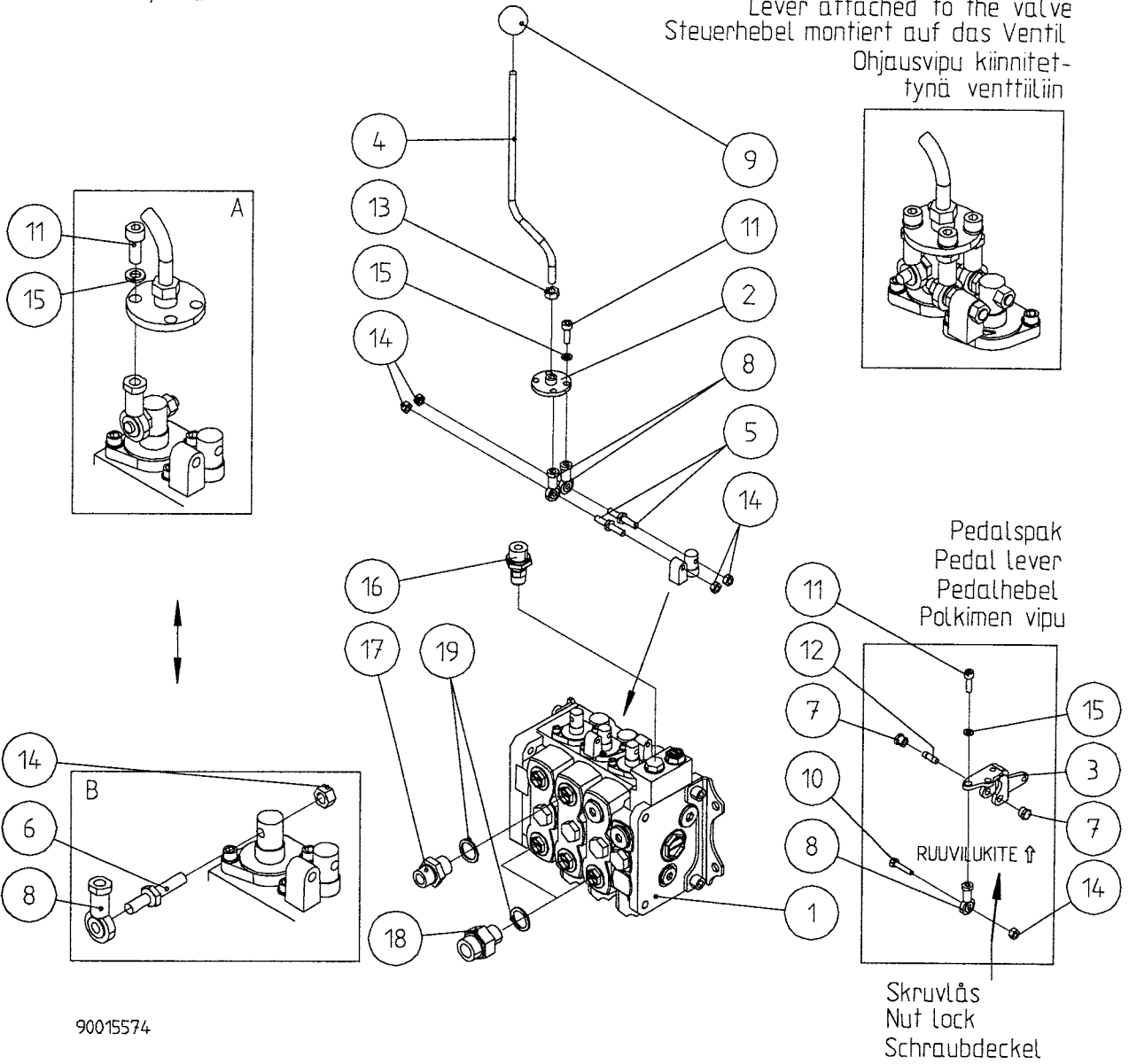


F2011Z, F2011ZT Suuntaventtiili 2-vipu oikea varusteltuna \ Reglage 2- spak höger kompl. \ Control valve 2- lever right compl. \ Betriebsventil 2- Hebel rechts kompl. \ H170CF

Pos. Pos. Item. Pos.	Varaosanumero Reservdelsnr. Spare part# Teil-Nr	Nimike \ Beteckning \ Description \ Bezeichnung	Kpl St. Pcs St
1- 19	9001 5572	Suuntaventtiili 2-vipu oikea varusteltuna \ Reglage 2- spak höger kompl. \ Control valve 2- lever right compl. \ Betriebsventil 2- Hebel rechts kompl.	1
1	312 0847	Suuntaventtiili 2-vipu oikea \ Reglage 2- spak höger kompl. \ Control valve 2- lever right compl. \ Betriebsventil 2- Hebel rechts kompl. \ H170CF-30276	1
2	9001 5262	Vipukorvake 2-vipu \ Spakfäste \ Lever clamp \ Hebelhalter	1
3	9001 4956	Polkimen vipu \ Spak för pedal \ Lever for pedal \ Hebel für Pedal	1
4	9001 4333	Ohjausvipu \ Spak \ Lever \ Steuerhebel	1
5	9001 1039	Kuusiotanko 1 \ Sexkantstång 1 \ Hex. rod 1 \ Sechskantstange 1	2
6	9001 1040	Kuusiotanko 2 \ Sexkantstång 2 \ Hex. rod 2 \ Sechskantstange 2	1
7	9001 4953	Kuusiomutteri \ Sexkantmutter \ Hex. nut \ Sechskantmutter \ M8	2
8	310 0173	Nivelpää \ Ledlager \ Spherical bearing \ Gelenk \ M8 Zn DIN 648 K	4
9	312 0453	Pallonuppi \ Slagknopp \ Ball knob \ Knopf \ Ø40/ Ø10 (reikä \ hål \ hole \ Loch)	1
10	301 0441	Kuusioruuvi \ Sexkantskruv \ Hex. Screw \ Sechskantschraube \ M8x40 8.8 Zn DIN 931	1
11	301 0291	Kuusiokoloruuvi \ Insexskruv \ Allen screw \ Innensechskantschraube \ M8x25 8.8 Zn DIN 912	4
12	301 0416	Vaarnaruuvi \ Pinnbult \ Stud \ Stiftschraube M8x25 8.8	1
13	302 0020	Kuusiomutteri \ Sexkantmutter \ Hex. nut \ Sechskantmutter \ M10 Zn DIN 985	1
14	302 0001	Kuusiomutteri \ Sexkantmutter \ Hex. nut \ Sechskantmutter \ M8 Zn DIN 985	5
15	303 0025	Aluslevy \ Bricka \ Washer \ Unterlagscheibe \ M8 Zn DIN 126	4
16	309 0384	Paineenmittausliitin \ \ Tryckmätningssankoppling \ Pressure check connector \ Manometeranschluß \ R1/4" VOSS 686205	1
17	309 0185	Kaksoisnippa \ Dubbelnippel \ Double nipple \ Doppelnippel (R3/4") 26-04000-12	2
18	309 0053	Supistusnippa \ Reduceringsnippel \ Reducing nipple \ Reduzierungsnippel \ (R1/2" / R3/4") 26-04000-08-12	4
19	311 0130	Usit tiiviste \ Usit- tätning \ Bonded seal Usit \ Dichtung Usit R-12 (R3/4")	6

Suuntaventtiili 2-vipu vasen
P2010, P2010T

Styrningspak monterad på ventilen
Lever attached to the valve
Steuerhebel montiert auf das Ventil
Ohjausvipu kiinnitet-
tynä venttiliin

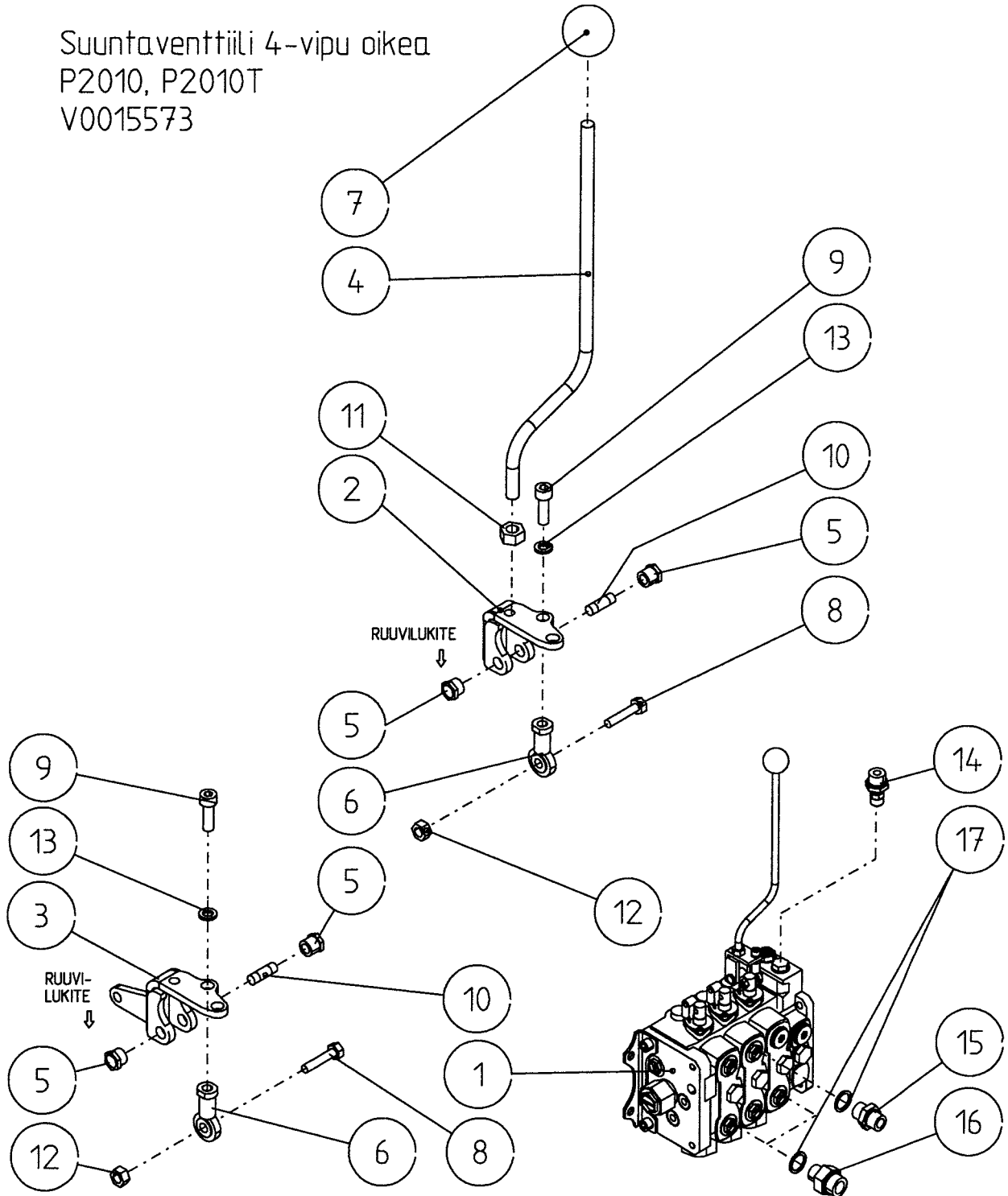


90015574

F2011Z, F2011ZT Suuntaventtiili 2-vipu vasen varusteltuna \ Reglage 2- spak vänster kompl. \ Control valve 2- lever left compl. \ Betriebsventil 2- Hebel links kompl. \ H170CF

Pos. Pos. Item. Pos.	Varaosanumero Reservdelsnr. Spare part# Teil-Nr	Nimike \ Beteckning \ Description \ Bezeichnung	Kpl St. Pcs St
1- 19	9001 5574	Suuntaventtiili 2-vipu vasen varusteltuna \ Reglage 2- spak vänster kompl. \ Control valve 2- lever left compl. \ Betriebsventil 2- Hebel links kompl	1
1	312 0848	Suuntaventtiili 2-vipu vasen \ Reglage 2- spak vänster \ Control valve 2- lever left \ Betriebsventil 2- Hebel links \ H170CF-30277	1
2	9001 5262	Vipukorvake 2-vipu \ Spakfäste \ Lever clamp \ Hebelhalter	1
3	9001 4956	Polkimen vipu \ Spak för pedal \ Lever for pedal \ Hebel für Pedal	1
4	9001 4333	Ohjausvipu \ Spak \ Lever \ Steuerhebel	1
5	9001 1039	Kuusiotanko 1 \ Sexkantstång 1 \ Hex. rod 1 \ Sechskantstange 1	2
6	9001 1040	Kuusiotanko 2 \ Sexkantstång 2 \ Hex. rod 2 \ Sechskantstange 2	1
7	9001 4953	Kuusiomutteri \ Sexkantmutter \ Hex. nut \ Sechskantmutter \ M8	2
8	310 0173	Nivelpää \ Ledlager \ Spherical bearing \ Gelenk \ M8 Zn DIN 648 K	4
9	312 0453	Pallonuppi \ Slagknopp \ Ball knob \ Knopf \ Ø40/ Ø10 (reikä \ hål \ hole \ Loch)	1
10	301 0441	Kuusioruuvi \ Sexkantskruv \ Hex. Screw \ Sechskantschraube \ M8x40 8.8 Zn DIN 931	1
11	301 0291	Kuusiookoloruuvi \ Insexskruv \ Allen screw \ Innensechskantschraube \ M8x25 8.8 Zn DIN 912	4
12	301 0416	Vaarnaruuvi \ Pinnbult \ Stud \ Stiftschraube \ M8x25 8.8	1
13	302 0020	Kuusiomutteri \ Sexkantmutter \ Hex. nut \ Sechskantmutter \ M10 Zn DIN 985	1
14	302 0001	Kuusiomutteri \ Sexkantmutter \ Hex. nut \ Sechskantmutter \ M8 Zn DIN 985	5
15	303 0025	Aluslevy \ Bricka \ Washer \ Unterlagscheibe \ M8 Zn DIN 126	4
16	309 0384	Paineenmittausliitin \ \ Tryckmätningssankoppling \ Pressure check connector \ Manometeransluß \ R1/4" VOSS 686205	1
17	309 0185	Kaksoisnipa \ Dubbelnippel \ Double nipple \ Doppelnippel (R3/4") 26-04000-12	2
18	309 0053	Supistusnipa \ Reduceringsnippel \ Reducing nipple \ Reduzierungsnippel \ (R1/2" / R3/4") 26-04000-08-12	4
19	311 0130	Usit tiiviste \ Usit- tätning \ Bonded seal Usit \ Dichtung Usit R-12 (R3/4")	6

Suuntaventtiili 4-vipu oikea
 P2010, P2010T
 V0015573

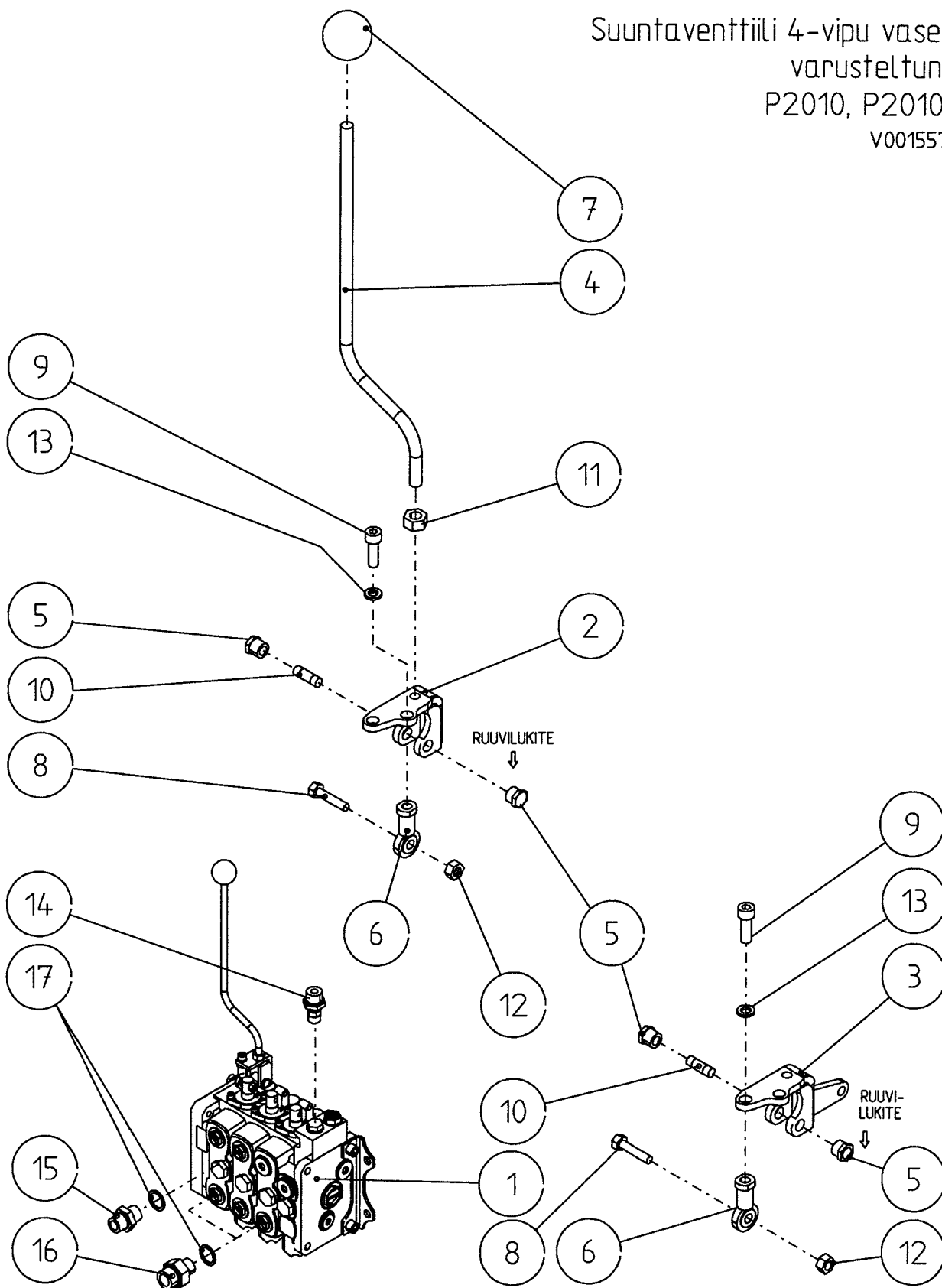


F2011Z, F2011ZT Suuntaventtiili 4-vipu oikea varusteltuna \ Reglage 4- spak höger kompl. \ Control valve 4- lever right compl. \ Betriebsventil 4- Hebel rechts kompl. \ H170CF

Pos. Pos. Item. Pos.	Varaosanumero Reservdelsnr. Spare part# Teil-Nr	Nimike \ Beteckning \ Description \ Bezeichnung	Kpl St. Pcs St
1-15	9001 5573	Suuntaventtiili 4-vipu oikea varusteltuna \ Reglage 4- spak höger kompl. \ Control valve 4- lever right compl. \ Betriebsventil 4- Hebel rechts kompl.	1
1	312 0849	Suuntaventtiili 4-vipu oikea \ Reglage 4- spak höger kompl. \ Control valve 4- lever right compl. \ Betriebsventil 4- Hebel rechts kompl. \ H170CF-30279	1
2	9001 4955	Vipukorvake 4-vipu \ Spakfäste \ Lever clamp \ Hebelhalter	2
3	9001 4956	Polkimen vipu \ Spak för pedal \ Lever for pedal \ Hebel für Pedal	1
4	9001 4333	Ohjausvipu \ Spak \ Lever \ Steuerhebel	2
5	9001 4953	Kuusiomutteri \ Sexkantmutter \ Hex. nut \ Sechskantmutter \ M8	6
6	310 0173	Nivelpää \ Ledlager \ Spherical bearing \ Gelenk \ M8 Zn DIN 648 K	3
7	312 0453	Pallonuppi \ Slagknopp \ Ball knob \ Knopf \ Ø40/ Ø10 (reikä \ hål \ hole \ Loch)	2
8	301 0441	Kuusioruuvi \ Sexkantskruv \ Hex. screw \ Sechskantschraube \ M8x40 8.8 Zn DIN 931	3
9	301 0291	Kuusiokoloruuvi \ Insexskruv \ Allen screw \ Innensechskantschraube \ M8x25 8.8 Zn DIN 912	3
10	301 0416	Vaarnaruuvi \ Pinnbult \ Stud \ Stiftschraube M8x25 8.8	3
11	302 0020	Kuusiomutteri \ Sexkantmutter \ Hex. nut \ Sechskantmutter \ M10 Zn DIN 985	2
12	302 0001	Kuusiomutteri \ Sexkantmutter \ Hex. nut \ Sechskantmutter \ M8 Zn DIN 985	3
13	303 0025	Aluslevy \ Bricka \ Washer \ Unterlagscheibe \ M8 Zn DIN 126	3
14	309 0384	Paineenmittausliitin \ \ Tryckmätningssankoppling \ Pressure check connector \ Manometeranschluß \ R1/4" VOSS 686205	1
15	309 0185	Kaksoisnippa \ Dubbelnippel \ Double nipple \ Doppelnippel (R3/4") 26-04000-12	2
16	309 0053	Supistusnippa \ Reduceringsnippel \ Reducing nipple \ Reduzierungsnippel \ (R1/2" / R3/4") 26-04000-08-12	4
15	311 0130	Usit tiiviste \ Usit- tätning \ Bonded seal Usit \ Dichtung Usit R-12 (R3/4")	6

VARAOSAKIRJA \ RESERVDELAR \ SPARE PARTS \ ERSATZTEILE
**F2011Z, F2011ZT Suuntaventtiili 4-vipu vasen varusteltuna \ Reglage 4- spak vänster kompl. **
Control valve 4- lever left compl. \ Betriebsventil 4- Hebel links kompl. \ H170CF

Suuntaventtiili 4-vipu vasen
varusteltuna
P2010, P2010T
V0015575

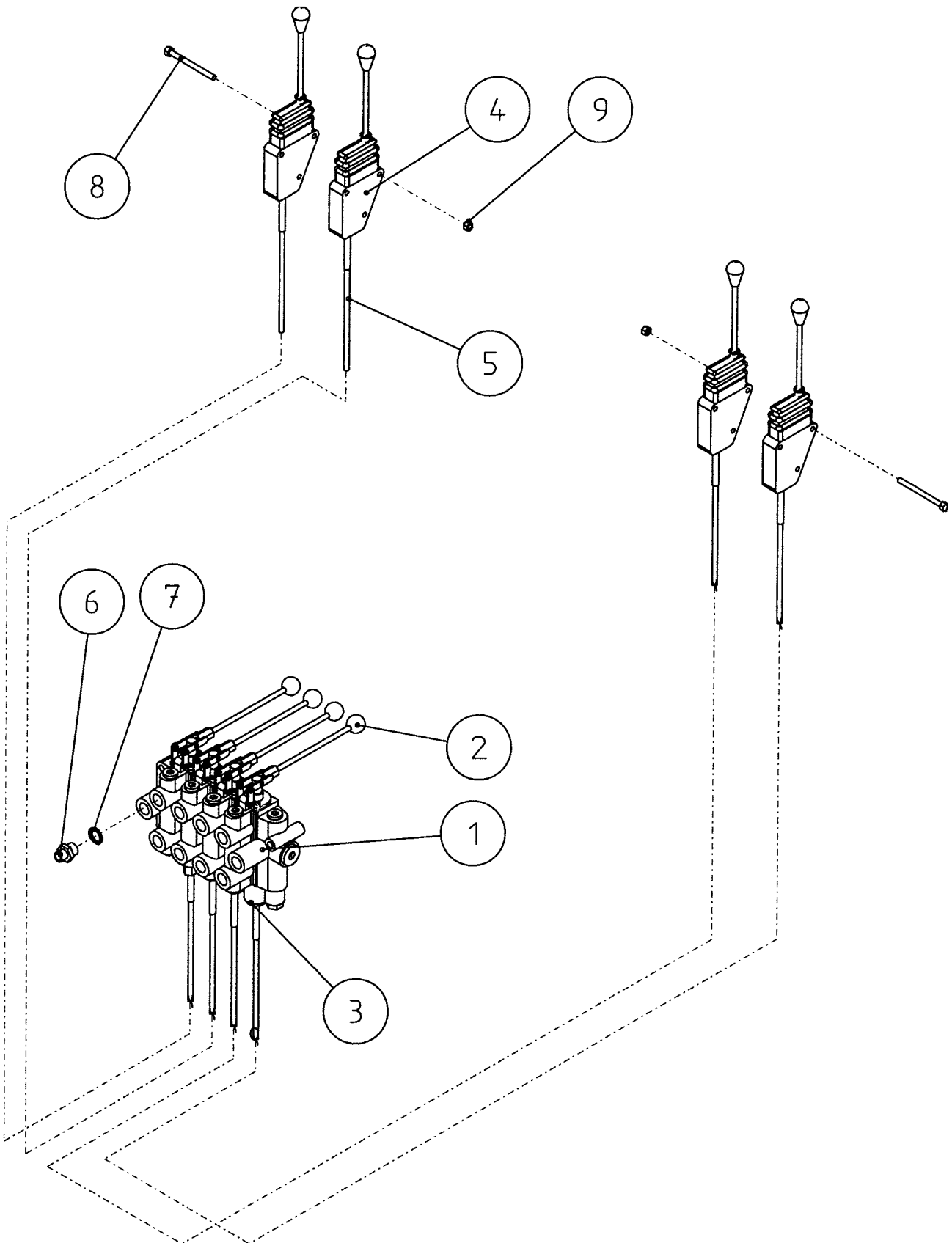


F2011Z, F2011ZT Suuntaventtiili 4-vipu vasen varusteltuna \ Reglage 4- spak vänster kompl. \ Control valve 4- lever left compl. \ Betriebsventil 4- Hebel links kompl.

Pos. Pos. Item. Pos.	Varaosanumero Reservdelsnr. Spare part# Teil-Nr	Nimike \ Beteckning \ Description \ Bezeichnung	Kpl St. Pcs St
1-15	9001 5575	Suuntaventtiili 4-vipu vasen varusteltuna \ Reglage 4- spak vänster kompl. \ Control valve 4- lever left compl. \ Betriebsventil 4- Hebel links kompl	1
1	312 0850	Suuntaventtiili 4-vipu vasen \ Reglage 4- spak vänster \ Control valve 4- lever left \ Betriebsventil 4- Hebel links \ H170CF-30280	1
2	9001 4955	Vipukorvake 4-vipu \ Spakfäste \ Lever clamp \ Hebelhalter	2
3	9001 4956	Polkimen vipu \ Spak för pedal \ Lever for pedal \ Hebel für pedal	1
4	9001 4333	Ohjausvipu \ Spak \ Lever \ Steuerhebel	2
5	9001 4953	Kuusiomutteri \ Sexkantmutter \ Hex. nut \ Sechskantmutter \ M8	6
6	310 0173	Nivelpää \ Ledlager \ Spherical bearing \ Gelenk \ M8 Zn DIN 648 K	3
7	312 0453	Pallonuppi \ Slagknopp \ Ball knob \ Knopf \ Ø40/ Ø10 (reikä \ hål \ hole \ Loch)	2
8	301 0441	Kuusioruuvi \ Sexkantskruv \ Hex. screw \ Secskantschraube \ M8x40 8.8 Zn DIN 931	3
9	301 0291	Kuusiokoloruuvi \ Insexskruv \ Allen screw \ Innensechskantschraube \ M8x25 8.8 Zn DIN 912	3
10	301 0416	Vaarnaruuvi \ Pinnbult \ Stud \ Stiftschraube M8x25 8.8	3
11	302 0020	Kuusiomutteri \ Sexkantmutter \ Hex. nut \ Sechskantmutter \ M10 Zn DIN 985	2
12	302 0001	Kuusiomutteri \ Sexkantmutter \ Hex. nut \ Sechskantmutter \ M8 Zn DIN 985	3
13	303 0025	Aluslevy \ Bricka \ Washer \ Unterlagscheibe \ M8 Zn DIN 126	3
14	309 0384	Paineenmittausliitin \ \ Tryckmätningssankoppling \ Pressure check connector \ Manometeransluß \ R1/4" VOSS 686205	1
15	309 0185	Kaksoisnippa \ Dubbelnippel \ Double nipple \ Doppelnippel (R3/4") 26-04000-12	2
16	309 0053	Supistusnippa \ Reduceringsnippel \ Reducing nipple \ Reduzierungsnippel \ (R1/2" / R3/4") 26-04000-08-12	4
15	311 0130	Usit tiiviste \ Usit- tätning \ Bonded seal Usit \ Dichtung Usit R-12 (R3/4")	6

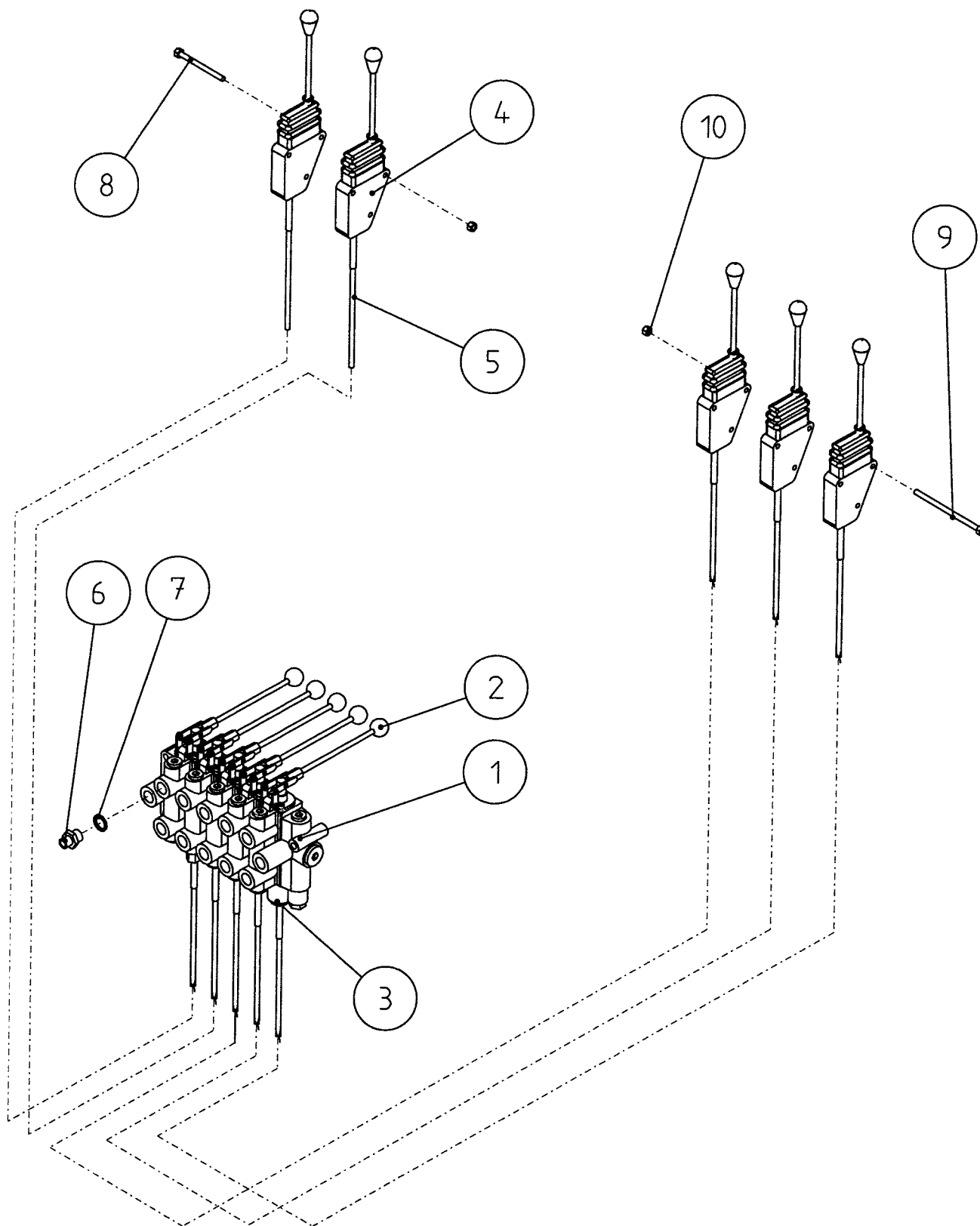
VARAOSAKIRJA \ RESERVDELAR \ SPARE PARTS \ ERSATZTEILE

**F2011Z, F2011ZT Alaohjusventtiili RM 254 varusteltuna \ Stödbensventil, utrustningar RM 254
kompl. \ Valve for stabilizers, RM 254 compl. \ Ausrüstung für Stützfußventil RM 254 kompl.**



F2011Z, F2011ZT Alaohjusventtiili RM 254 varusteltuna \ Stödbensventil, utrustningar RM 254 kompl. \ Valve for stabilizers, RM 254 kompl. \ Ausrüstung für Stützfußventil RM 254 kompl.

Pos. Pos. Item. Pos.	Varaosanumero Reservdelsnr. Spare part# Teil-Nr	Nimike \ Beteckning \ Description \ Bezeichnung	Kpl St. Pcs St
1-11	9001 3920	Alaohjusventtiili 4- vipu varusteltuna \ Stödbensventil utrustningar RM 254 kompl. \ Valve for stabilizers, RM 254 kompl. \ Ausrüstung für Stützfußventil RM 254 kompl.	1
1	312 0859	Alaohjusventtiili RM 254 \ Stödbensventil RM 254 \ Valve for stabilizers, RM 254 \ Stützfußventil RM 254	1
2	312 0382	Vipusarja, täydellinen M 275 \ Spaksats \ Set of levers \ Hebelsatz	4
3	312 0392	Kiinnitystappisarja \ Kabelfästningssats \ Cable fastener \ Drahtseilbefestigungssatz \ 267 974	4
4	312 0432	Käsivipu \ Spak \ Lever \ Steuerhebel \ MORSE 206301 RVC	4
5	318 0425	Ohjuskaapeli \ Kabel \ Cable \ Drahtseil \ MORSE 294 335 L=3200	4
6	309 0001	Supistusnipa \ Reduceringsnippel \ Reducing nipple \ Reduzierungsnippel \ (R3/8"-R1/2") 04000-06-08	8
7	311 0042	Usit tiiviste \ Usit- tätning \ Bonded seal Usit \ Dichtung Usit R-08 (R1/2")	8
8	301 0485	Kuusioruuvi \ Sexkantskrav \ Hex. screw \ Sechskantschraube \ M10x90 8.8 Zn DIN 931	3
9	301 0447	Kuusioruuvi \ Sexkantskrav \ Hex. screw \ Sechskantschraube \ M8x100 8.8 Zn DIN 931	6
10	302 0004	Kuusiomutteri \ Sexkantmutter \ Hex. nut \ Sechskantmutter \ M10 Zn DIN 985	3
11	302 0001	Kuusiomutteri \ Sexkantmutter \ Hex. nut \ Sechskantmutter \ M8 Zn DIN 985	6

VARAOSAKIRJA \ RESERVDELAR \ SPARE PARTS \ ERSATZTEILE**F2011Z, F2011ZT Alaohjausventtiili RM 255 varusteltuna \ Stödbensventil utrustningar RM 255 kompl. \ Valve for stabilizers, RM 255 compl. \ Ausrüstung für Stützfußventil RM 255 kompl.**

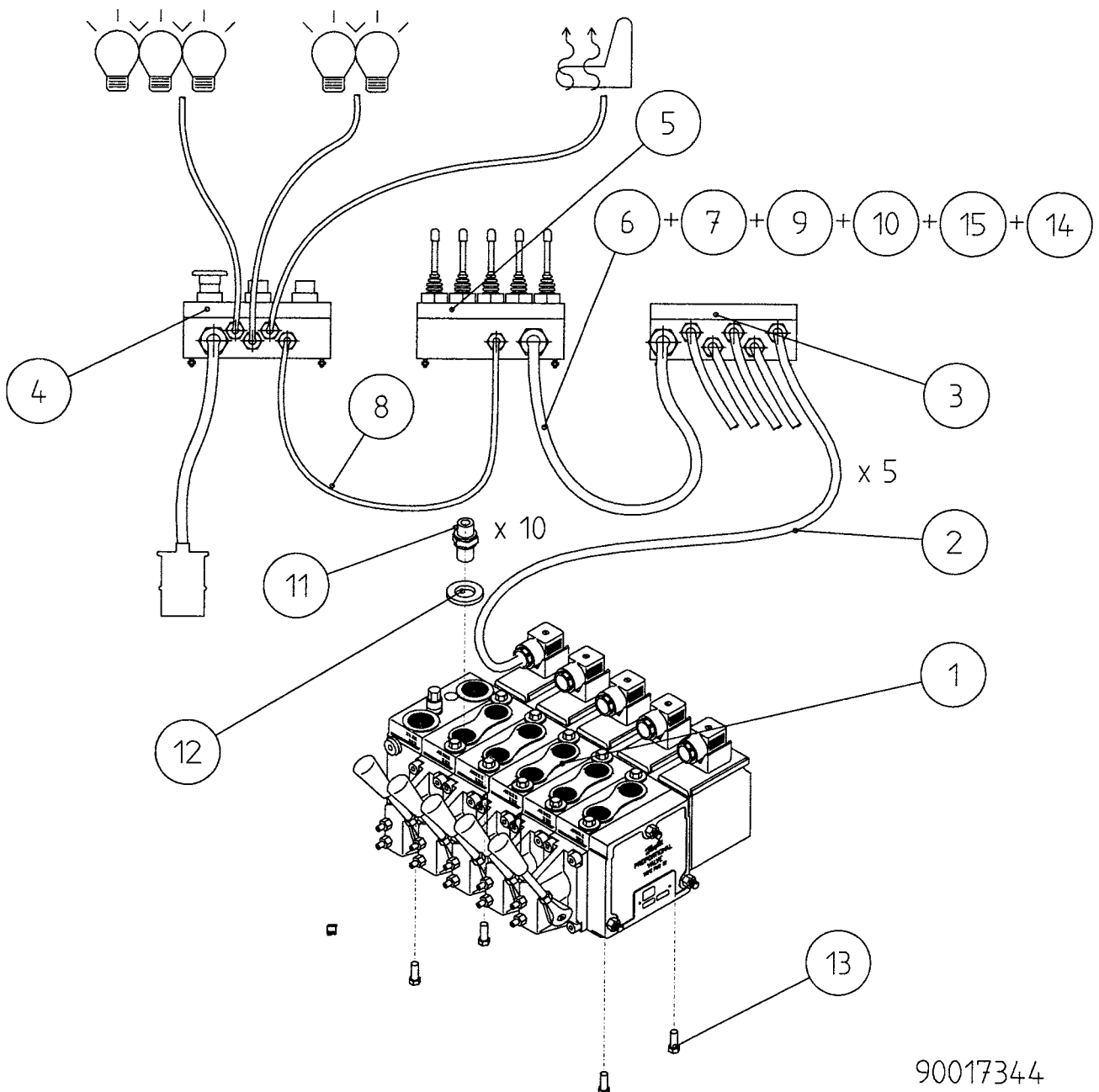
F2011Z, F2011ZT Alaohjusventtiili RM 255 varusteltuna \ Stödbensventil utrustningar RM 255 kompl. \ Valve for stabilizers, RM 255 kompl. \ Ausrüstung für Stützfußventil RM 255 kompl.

Pos. Pos. Item. Pos.	Varaosanumero Reservdelsnr. Spare part# Teil-Nr	Nimike \ Beteckning \ Description \ Bezeichnung	Kpl St. Pcs St
1-12	9001 4027	Alaohjusventtiili 5- vipu varusteltuna \ Stödbensventil utrustningar RM 255 kompl. \ Valve for stabilizers, RM 255 kompl. \ Ausrüstung für Stützfußventil RM 255 kompl.	1
1	312 0860	Alaohjusventtiili RM 255 \ Stödbensventil RM 255 \ Valve for stabilizers, RM 255. \ Stützfußventil RM 255 kompl.	1
2	312 0382	Vipusarja, täydellinen M 275 \ Spaksats \ Set of levers \ Hebelsatz	5
3	312 0392	Kiinnitystappisarja \ Kabelfästningssats \ Cable fastener \ Drahtseilbefestigungssatz \ 267 974	5
4	312 0432	Käsivipu \ Spak \ Lever \ Steuerhebel \ MORSE 206 301RVC	5
5	318 0425	Ohjuskaapeli \ Kabel \ Cable \ Drahtseil \ MORSE 294 335 L=3200	5
6	309 0001	Supistusnipa \ Reduceringsnippel \ Reducing nipple \ Reduzierungsnippel \ (R3/8" R1/2") 04000-06-08	10
7	311 0042	Usit tiiviste \ Usit- tätning \ Bonded seal Usit \ Dichtung Usit R-08 (R1/2")	10
8	301 0485	Kuusioruuvi \ Sexkantskruv \ Hex. screw \ Sechskantschraube \ M10x90 8.8 Zn DIN 931	3
9	301 0414	Kuusioruuvi \ Sexkantskruv \ Hex. screw \ Sechskantschraube \ M8x140 8.8 Zn DIN 931	3
10	301 0447	Kuusioruuvi \ Sexkantskruv \ Hex. screw \ Sechskantschraube \ M8x100 8.8 Zn DIN 931	3
11	302 0004	Kuusiomutteri \ Sexkantmutter \ Hex. nut \ Sechskantmutter \ M10 Zn DIN 985	3
12	302 0001	Kuusiomutteri \ Sexkantmutter \ Hex. nut \ Sechskantmutter \ M8 Zn DIN 985	6

VARAOSAKIRJA \ RESERVDELAR \ SPARE PARTS \ ERSATZTEILE

KESLA

F2011Z, F2011ZT Alaohjusventiili PVG 32 varusteltuna \ Stödbensventil utrustning PVG 32
 kompl. \ Valve for stabilizers, PVG 32 kompl. \ Ausrüstung für Stützfußventil PVG 32 kompl.

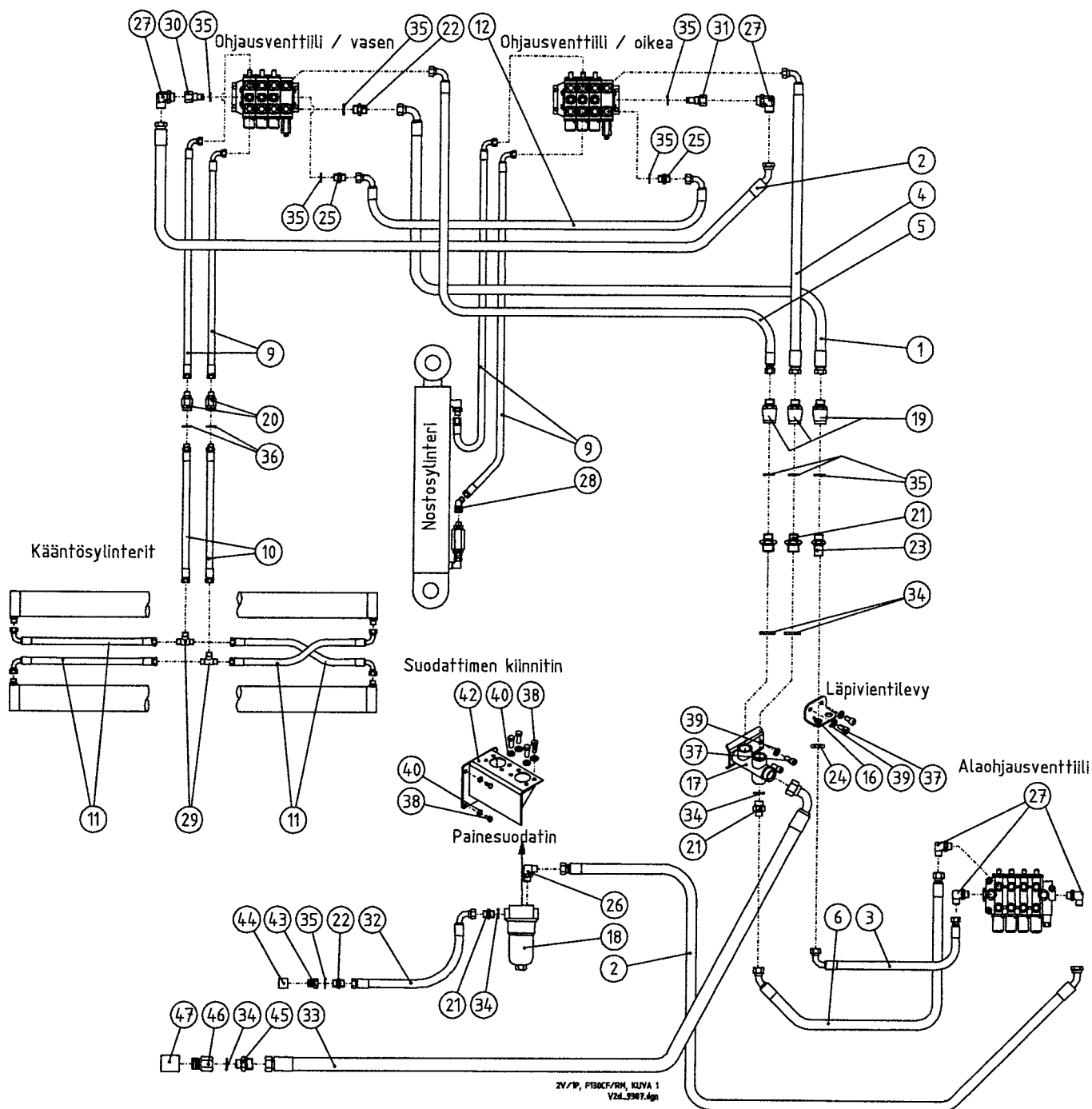


90017344

**F2011Z, F2011ZT Alaohjusventtiili PVG 32 varusteltuna \ Stödbensventil utrustningar PVG 32
 kompl. \ Valve for stabilizers, PVG 32 kompl. \ Ausrüstung für Stützfußventil PVG 32 kompl.**

Pos. Pos. Item. Pos.	Varaosanumero Reservdelsnr. Spare part# Teil-Nr	Nimike \ Beteckning \ Description \ Bezeichnung	Kpl St. Pcs St
1-15	9001 7344	Alaohjusventtiili 5- vipu varusteltuna \ Stödbensventil utrustningar PVG 32 kompl. \ Valve for stabilizers, PVG 32 kompl. \ Ausrüstung für Stützfußventil PVG 32 kompl.	1
1	312 0506	Alaohjusventtiili PVG 32 \ Stödbensventil PVG 32 \ Valve for stabilizers, PVG 32 \ Stützfußventil PVG 32 (157L2683)	1
2	318 0478	Integroitu pistoke + johto \ Stöpsel + Ledning \ Plug + Wire \ Pfropfen + Leitung (on- off 192F0461)	5
3	9001 4588	Laitetekotelo 1 varusteltuna \ Kåpa 1 kompl. \ Case 1 kompl. \ Kasten 1 kompl.	1
4	9001 2140	Laitetekotelo 2 varusteltuna (1- katkaisijaa, 1- strömbrytare, 1- switch, 1- Schalter) \ Kåpa 2 kompl. \ case 2 kompl. \ Kasten 2 kompl.	1
	9001 4857	Laitetekotelo 2 varusteltuna (2- katkaisijaa, 2- strömbrytare, 2- switch., 2- Schalter) \ kåpa 1 kompl. \ case 1 kompl. \ Kasten 2 kompl.	1
	9001 4858	Laitetekotelo 2 varusteltuna (3- katkaisijaa, 3- strömbrytare, 3- switch, 3- Schalter) \ kåpa 2 kompl. \ case 2 kompl. \ Kasten 2 kompl.	1
5	9001 4584	Laitetekotelo 3 varusteltuna (4- manipul. Vipua, 4- spak, 4- Lever, 4- Steuerhebel) \ kåpa 3 kompl. \ case 3 kompl. \ Kasten 3 kompl.	1
	9001 4585	Laitetekotelo 3 varusteltuna (5- manipul. Vipua , 5- spak, 5- Lever, 5- Steuerhebel) \ kåpa 1 kompl. \ case 1 kompl. \ Kasten kompl.	1
6	318 0303	SAB- robottikaapeli \ Kabel \ Cable \ Kabel \ S100 12 x 1.5mm ² , L=3000	1
7	313 1128	Kuminen yleisletku \ Slang \ Hose \ Schlauch \ 401-019 Ø 28.6/19.4, L=1800	1
8	318 0476	Muovikaapeli \ Kabel \ Cable \ Kabel \ 2 x 1.5mm ² , L=2500	1
9	309 0869	Letkupidike \ Slangfäste \ Hose clamp \ Schlauchklammer \ LEP 27	1
10	318 0501	Päätetolki, suojattu \ Hylsa \ Sleeve \ Hülse \ (punainen\röd\red\rat 1.5 mm ²)	24
11	309 0001	Supistusnipa \ Reduceringsnippel \ Reducing nipple \ Reduzierungsnippel \ 26-04000-06-08	10
12	311 0042	Usit tiiviste \ Usit- tätning \ Bonded seal Usit \ Dichtung Usit \ R-08 (R1/2")	10
13	301 0090	Kuusioruuvi \ Sexkantskruv \ Hex. Screw \ Sechskantschraube \ M8x16 8.8 Zn DIN 933	5
14	302 0001	Kuusiomutteri \ Nut \ Nut \ Mutter \ M8 Zn DIN 985	1
15	303 0003	Aluslevy \ Bricka \ Washer \ Unterlagscheibe \ M10 Zn DIN 126	1

F2011Z, F2011ZT, Hallintalaitteiden HD- letkut 2- vipu , 1- piirijärjestelmä \ Slangar, 2- spak, 1- krets, \ Hoses, 2- lever, 1- circuit, \ Schläuche, 2- Hebel, 1- Kreissystem \ H130 + RM



Ohjausventtiili(oikea,vasen) \ Reglage (höger,vänster) \ Control valve (right,left) \ Betriebventil (rechts,links)

Nostosylinteri \ Lyftcylinder \ Main lifting cylinder \ Hubzylinder

Alaohjausventtiili \ Stödbensventil \ Valve for stabilizers \ Stützfußventil

Painesuodatin \ Tryckfilter \ Pressure filter \ Druckfilter

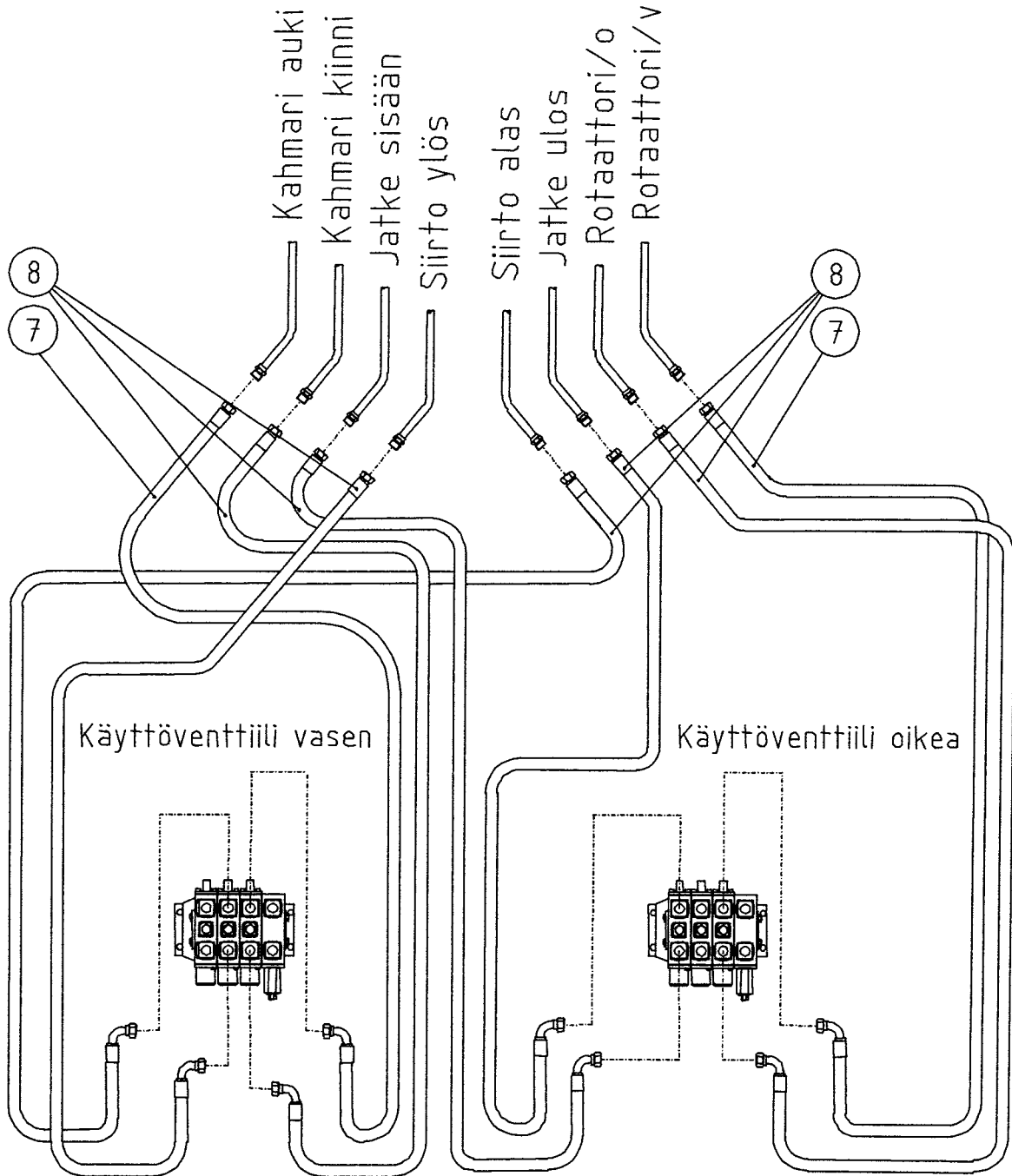
Kokoojakappale \ Förbinderserör \ Connector tube \ Verbindungsrohr

Kääntösylinteri \ Cylinderrör \ Barrel \ Schwenkzylinder

Läpivientilevy \ Fastsättningsplåt \ Fastening plate \ Befestigungsplatte

F2011Z, F2011ZT, Hallintalaitteiden HD- letkut 2- vipu , 1- piirijärjestelmä \ Slangar, 2- spak, 1- krets, \ Hoses, 2- lever, 1- circuit, \ Schläuche, 2- Hebel, 1- Kreissystem \ H130 + RM

NOSTOPUOMIN HD-PUTKET



2v / 1P, F130CF/RM, KUVA 2
V2d_9307.dgn

Siirto \ Vipp \ Outer boom \ Knicke

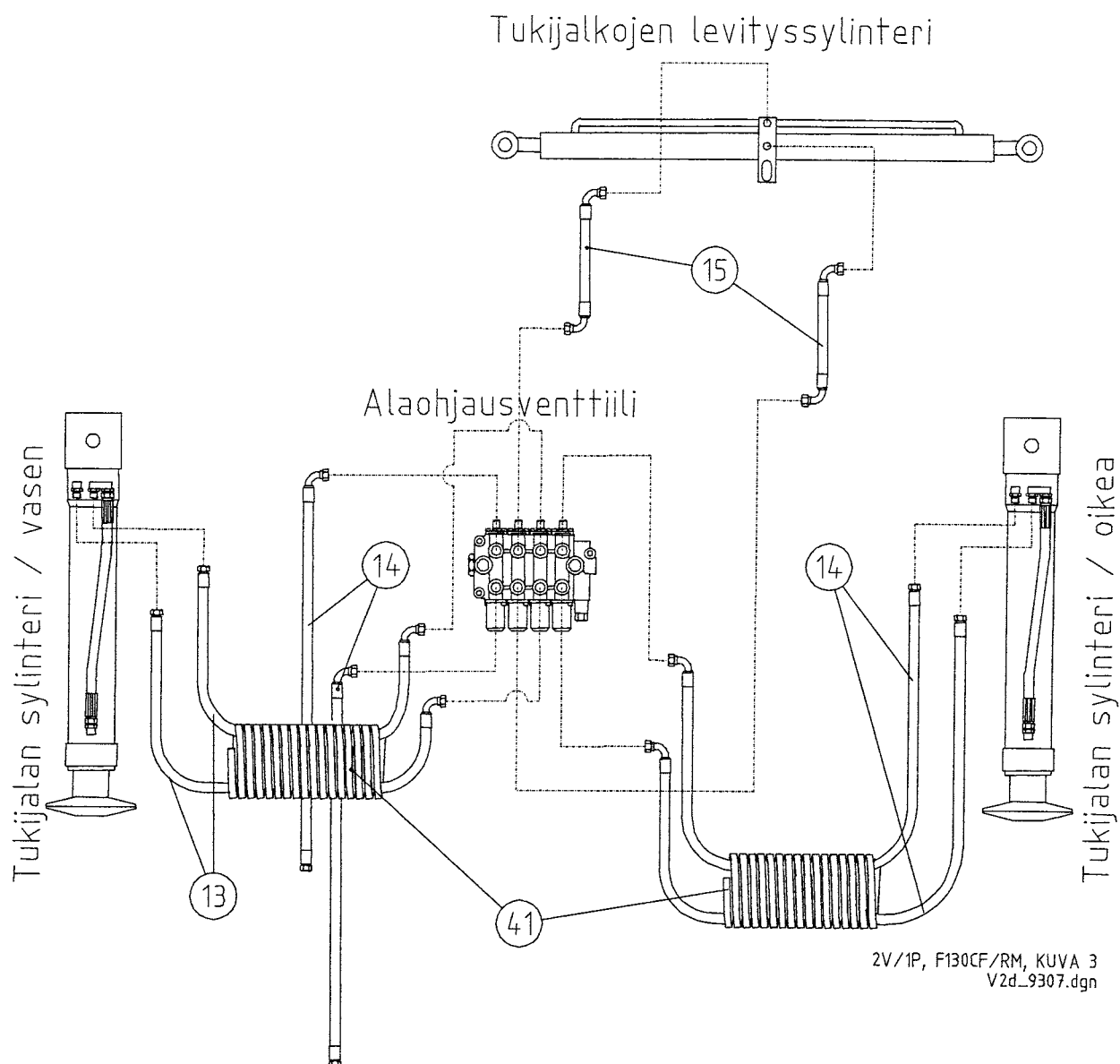
Kahmari \ Grip \ Grapple \ Greifer

Rotaattori \ Rotator

Jatke \ Utskjut \ Extension \ Ausschub

Käyttöventtiili (oikea, vasen) \ Reglage (höger, vänster) \ Control valve (right, left) \ Betriebsventil (rechts, links)

F2011Z, F2011ZT, Hallintalaitteiden HD- leikut 2- vipu , 1- piirijärjestelmä \ Slangar, 2- spak, 1- krets, \ Hoses, 2- lever, 1- circuit, \ Schläuche, 2- Hebel, 1- Kreissystem \ H130 + RM

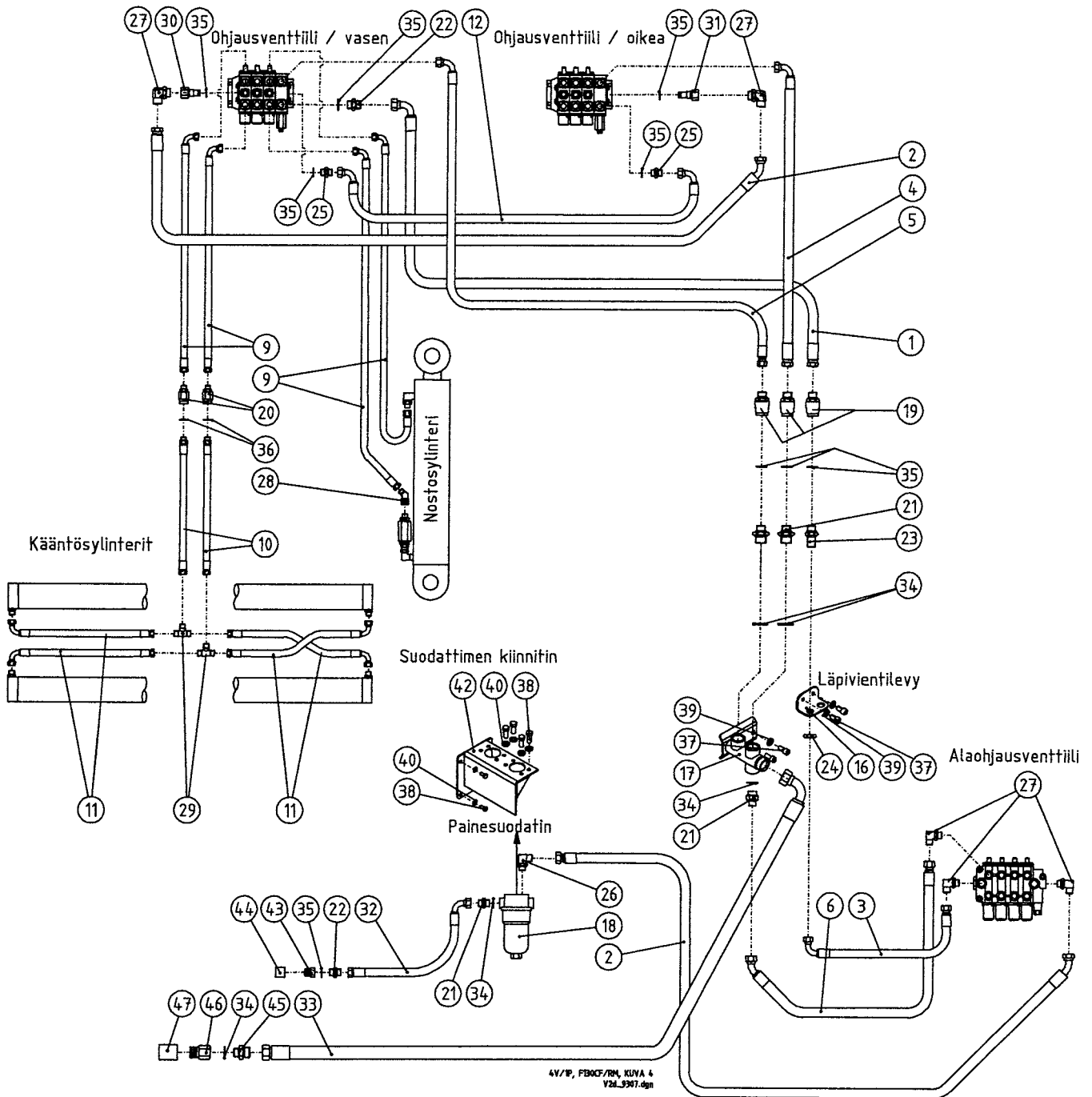


Tukijalkojen levityssylinteri \ Spreadingcylinder \ Spreading cylinder \ Ausshubzylinder für Stützfüsse

Tukijalan sylinteri (oikea,vasen) \ Stödbencylinder (höger,vänster) \ Stabilizer cylinder (right,left) \ Stützfußcylinder (rechts,links)

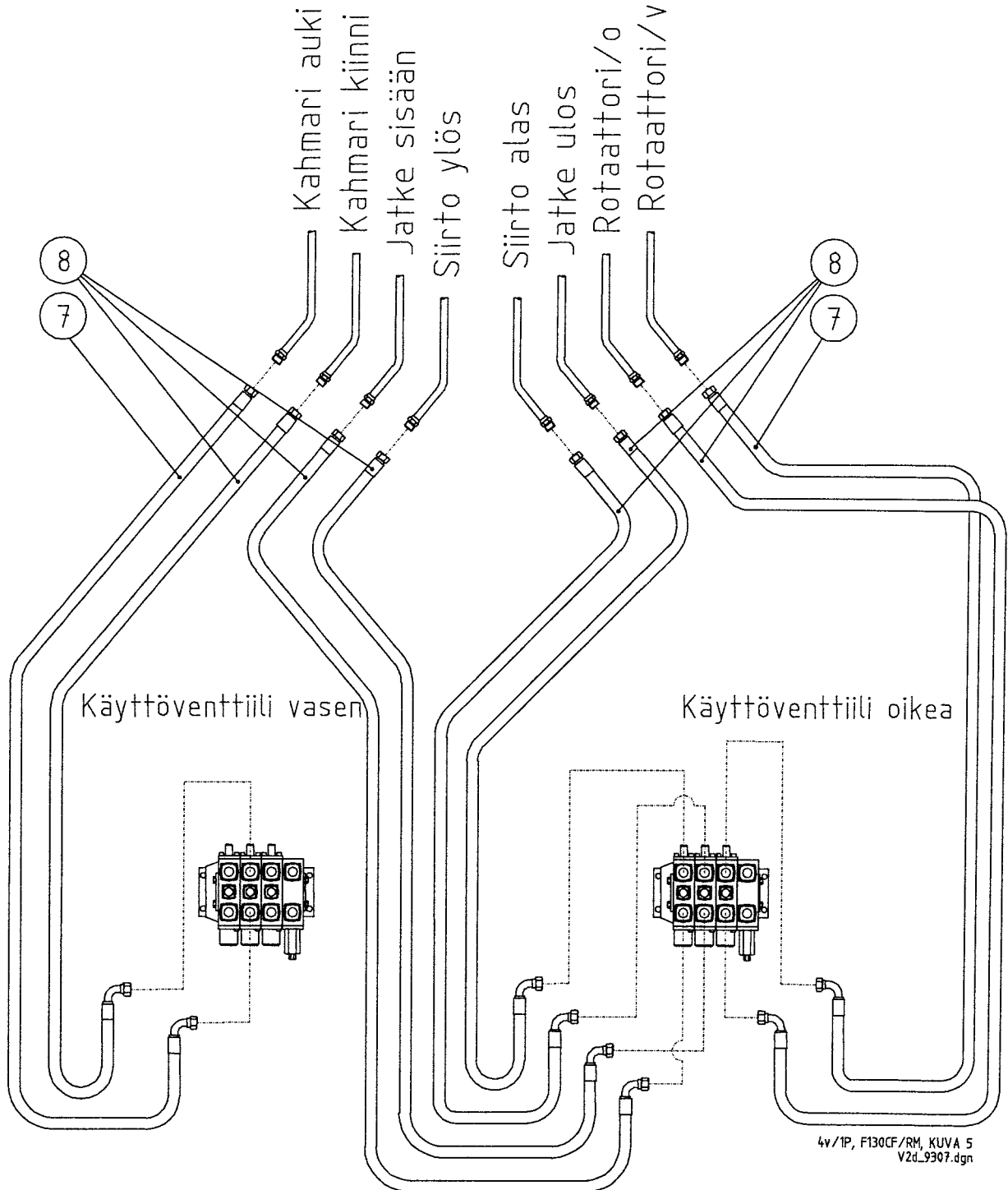
Alaohjausventtiili \ Stödbensventil \ Valve for stabilizers \ Stützfußventil

VARAOSAKIRJA \ RESERVDLAR \ SPARE PARTS \ ERSATZTEILE
F2011Z, F2011ZT, Hallintalaitteiden HD- letkut 4- vipu , 1- piirijärjestelmä \ Slangar, 4- spak, 1- krets, \ Hoses, 4- lever, 1- circuit, \ Schläuche, 4- Hebel, 1- Kreissystem \ H130 + RM



Ohjausventtiili(oikea,vasen) \ Reglage (höger,vänster) \ Control valve (right,left) \ Betriebventil (rechts,links)
 Nostosylinteri \ Lyftcylinder \ Main lifting cylinder \ Hubzylinder
 Alaohjausventtiili \ Stödbensventil \ Valve for stabilizers \ Stützfußventil
 Painesuodatin \ Tryckfilter \ Pressure filter \ Druckfilter
 Kokoojakappale \ Förbinderserör \ Connector tube \ Verbindungsrohr
 Kääntösylinteri \ Cylinderrör \ Barrel \ Schwenkzylinder
 Läpivientilevy \ Fastsättningsplåt \ Fastening plate \ Befestigungsplatte

NOSTOPUOMIN HD-PUTKET



Siirto \ Vipp \ Outer boom \ Knicke

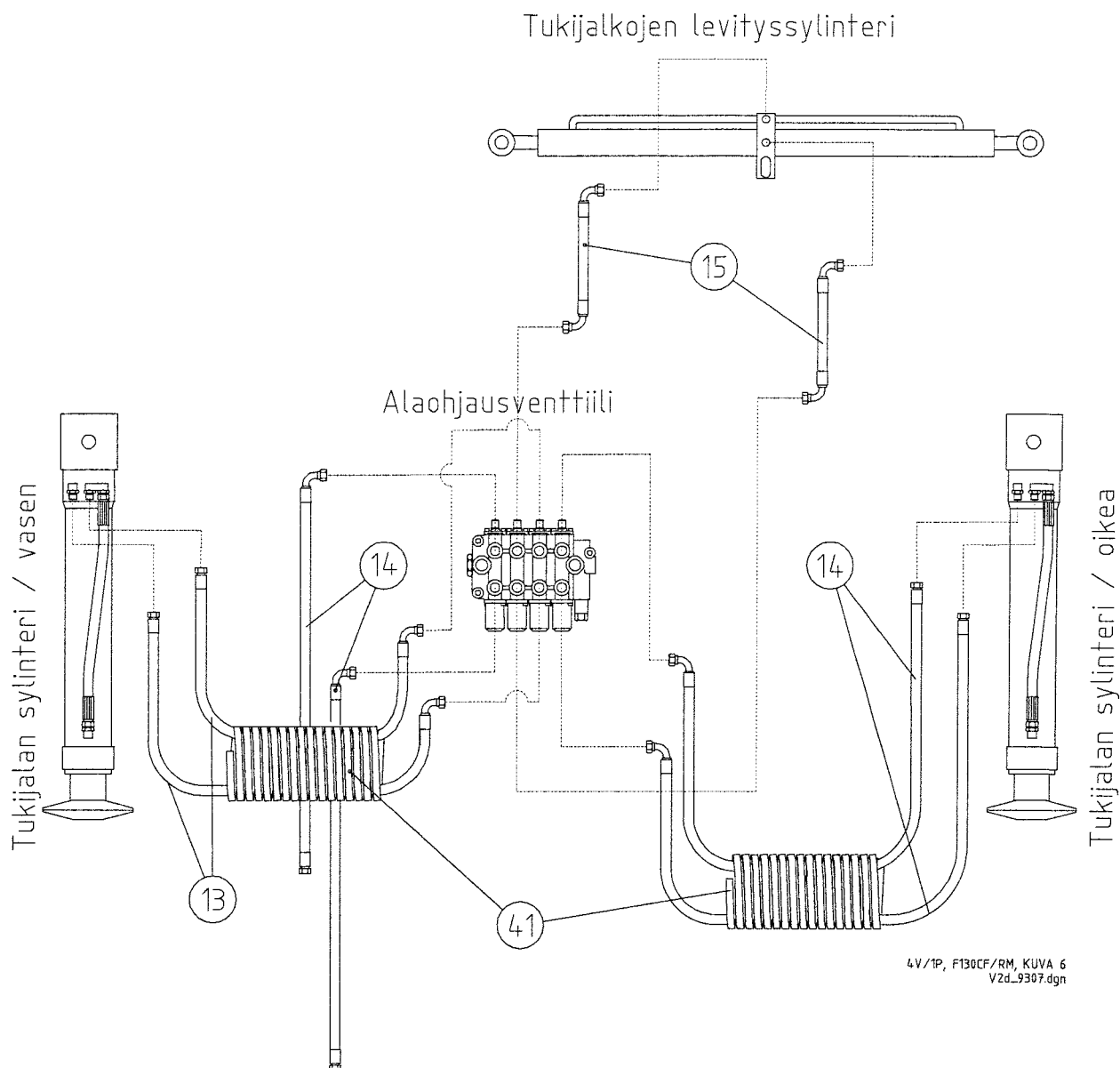
Kahmari \ Grip \ Grapple \ Greifer

Rotaattori \ Rotator

Jatke \ Utskjut \ Extension \ Ausschub

Käyttöventtiili (oikea, vasen) \ Reglage (höger, vänster) \ Control valve (right, left) \ Betriebsventil (rechts, links)

F2011Z, F2011ZT, Hallintalaitteiden HD- leikut 4- vipu , 1- piirijärjestelmä \ Slangar, 4- spak, 1- krets, \ Hoses, 4- lever, 1- circuit, \ Schläuche, 4- Hebel, 1- Kreissystem \ H130 + RM



Tukijalkojen levityssylinteri \ Spridningcylinder \ Spreading cylinder \ Ausshubzylinder für Stützfüsse

Tukijalan sylinteri (oikea,vasen) \ Stödbencylinder (höger,vänster) \ Stabilizer cylinder (right,left) \ Stützfußcylinder (rechts,links)

Alaohjausventtiili \ Stödbensventil \ Valve for stabilizers \ Stützfußventil

VARAOSAKIRJA\RESERVDELAR\SPARE PARTS\ERSATZTEILE
F2011Z, F2011ZT, Hallintalaitteiden HD- letkut 2/4- vipu, 1- piirijärjestelmä \ Slangar, 2/4- spak, 1- krets, \ Hoses, 2/4- lever, 1- circuit, \ Schläuche, 2/4- Hebel, 1- Kreissystem \ H130 + RM

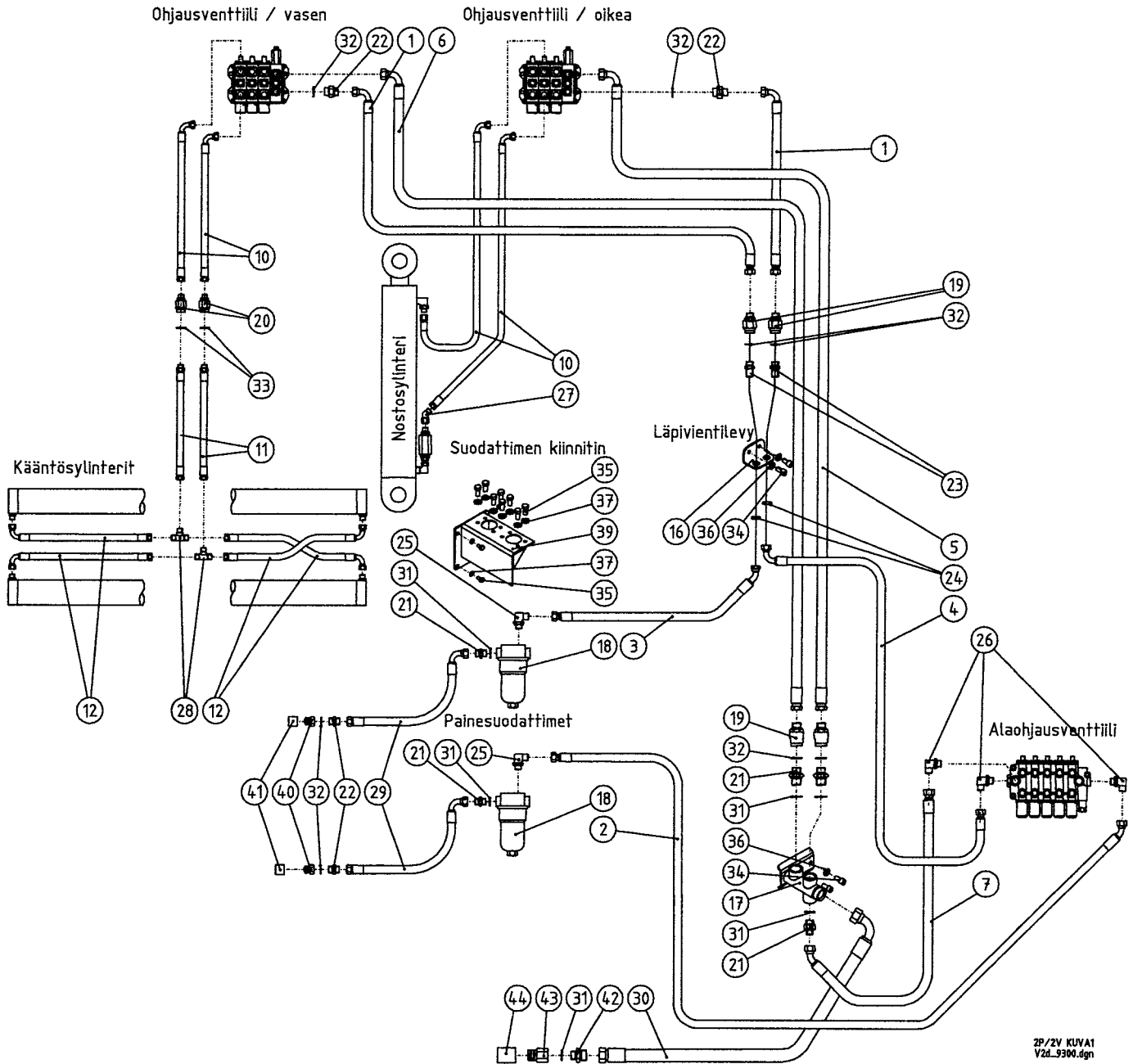
Pos. Pos. Item. Pos.	Varaosanumero Reservdelsnr. Spare part# Teil-Nr	Nimike \ Beteckning \ Description \ Bezeichnung	Kpl St. Pcs St
1-47	9001 9307	Hd- letkut, 1-piirijärjestelmä \ Slangar, 1- krets \ Hoses, 1- circuit, \ Schläuche, 1- Kreissystem \ Rm255	1
1	313 1134	Hd- letku \ Slang \ Hose \ Schlauch \ 5601-12/ HI 33- 12 / 5651-12, L= 2500	1
2	313 1526	Hd- letku \ Slang \ Hose \ Schlauch \ 5601-12/ HI 33- 12 / 5660-12, L= 1250	2
3	313 1306	Hd- letku \ Slang \ Hose \ Schlauch \ 5601-12/ HI 33- 12 / 5651-12, L= 580	1
4	313 1459	Hd- letku \ Slang \ Hose \ Schlauch \ 5701-12/ HI 98- 12 / 5751-12, L= 2700	1
5	313 1524	Hd- letku \ Slang \ Hose \ Schlauch \ 5701-12/ HI 98- 12 / 5751-12, L= 2500	1
6	313 1307	Hd- letku \ Slang \ Hose \ Schlauch \ 5701-12/ HI 78-12 / 5760-12, L= 950	1
7	313 0489	Hd- letku \ Slang \ Hose \ Schlauch \ 5701-08/ HI 98C-08/ 5751-08, L= 2200	2
8	313 0994	Hd- letku \ Slang \ Hose \ Schlauch \ 5701-08/ HI 98C-08/ 5751-08, L= 2000	6
9	313 0531	Hd- letku \ Slang \ Hose \ Schlauch \ 5751-08/ HI 98C-08/ 5701-08, L= 1350	4
10	313 0995	Hd- letku \ Slang \ Hose \ Schlauch \ 5701-08/ HI 98C-08/ 5712-08, L= 1050	2
11	313 0482 S	Hd- letku \ Slang \ Hose \ Schlauch \ 5701-08/ HI 98C-08/ 5751-08, L= 1000	4
12	313 0687	Hd- letku \ Slang \ Hose \ Schlauch \ 5751-08/ HI 98C-08/ 5751-08, L= 700	1
13	313 0996	Hd- letku \ Slang \ Hose \ Schlauch \ 5701-06/ HI 98-06/ 5751-06, L= 2800	2
14	313 0924	Hd- letku \ Slang \ Hose \ Schlauch \ 5701-06/ HI 98-06/ 5751-06, L= 1350	2(+2)
15	313 0997	Hd- letku \ Slang \ Hose \ Schlauch \ 5751-06/ HI 98-06/ 5751-06, L= 1350	2
16	9001 9129	Läpivientilevy \ Fastsättningsplåt \ Fastening plate \ Befestigungsplatte \ (R3/4")	1
17	9001 9128	Kokoojakappale \ Förbinderserör \ Connector tube \ Verbindungsrohr	1
18	309 0884	Painesuodatin \ Tryckfilter \ Pressure filter \ Druckfilter \ (R1") FF7006.F020.BS35	1

F2011Z, F2011ZT, Hallintalaitteiden HD- letkut 2/4- vipu , 1- piirijärjestelmä \ Slangar, 2/4-spak, 1- krets, \ Hoses, 2/4- lever, 1- circuit, \ Schläuche, 2/4- Hebel, 1- Kreissystem \ H130 + RM

Pos. Pos. Item. Pos.	Varaosanumero Reservdelsnr. Spare part# Teil-Nr	Nimike \ Beteckning \ Description \ Bezeichnung	Kpl St. Pcs St
19	309 1121	Pyörivä liitin \ Svivel \ Swivel \ Drehgelenk \ TEMA 7KR 3/4 "/ 3/4 "	3
20	309 0368	Pyörivä liitin \ Svivel \ Swivel \ Drehgelenk \ TEMA 500 (R 1/2")	2
21	309 0364	Supistusnipppa \ Reduceringsnippel \ Reducing nipple \ Reduzierungsnippel \ (R3/4"/ R1") 26-04000-12-16	4
22	309 0185	Kaksoisnipppa \ Dubbelnippel \ Double nipple \ Doppelnippel \ (R3/4"/ R3/4")26-04000-12	2
23	309 0298	Kaksoisnipppa \ Dubbelnippel \ Double nipple \ Doppelnippel \ (R3/4"/ R3/4") 26- 04000-12 EP	1
24	309 0301	Kontramutteri \ Nut \ Nut \ Mutter \ R3/4" 1270-12	1
25	309 0053	Supistusnipppa \ Reduceringsnippel \ Reducing nipple \ Reduzierungsnippel \ (R1/2" / R3/4") 26-04000-08-12	2
26	309 0756	Suunnattava kulmanippa \ Riktbar vinkelanslutning \ Adjustable elbow connector \ Einstellbar Winkelnippel \ (R 3/4"/ R 1) 26-04500-12-16	1
27	309 0436	Suunnattava kulmanippa \ Riktbar vinkelanslutning \ Adjustable elbow connector \ Einstellbar Winkelnippel \ (R 3/4"/ R 3/4") 26-04500-12	5
28	309 0398	Kulmanippa \ Vinkelanslutning \ Connector \ Winkelnippel \ (R 1/2" R 1/2") 45° 26-04710-08	1
29	309 0201	T-nippa \ T-nippel \ T-nipple \ T-nippel R 1/2" 04860-08	2
30	309 0487	Sarjaliitännippa \ Seriekopplingsnippel \ Serial coupling nipple \ Serieanslu�nippel \ R3/4" M-T 15803- 43	1
31	9121 5803	Rinnakkaisliitännippa L \ Nippel \ Nipple \ Nippel \ R3/4" M91215803- 21	1
32	313 0495	Hd- letku \ Slang \ Hose \ Schlauch \ 5601-12/ HI 33-12/ 5651-12, L= 3000	1
33	313 0494	Hd- letku \ Slang \ Hose \ Schlauch \ 5701-20/ HI 78-20/ 5751-20, L= 3000	1
34	311 0173	Usit- tiiviste \ Usit- t�tning \ Bonded seal Usit \ Dichtung Usit R-16 (R1")	5
35	311 0130	Usit- tiiviste \ Usit- t�tning \ Bonded seal Usit \ Dichtung Usit R-12 (R3/4")	9
36	311 0042	Usit- tiiviste \ Usit- t�tning \ Bonded seal Usit \ Dichtung Usit\ R-08 (R 1/2")	2
37	301 0685	Kuusiokoloruuvi \ Insexskruv \ Allen screw \ Innensechskantschraube \ M12x25 8.8 Zn DIN 912	4

VARAOSAKIRJA \ RESERVELAR \ SPARE PARTS \ ERSATZTEILE
F2011Z, F2011ZT, Hallintalaitteiden HD- letkut 2/4- vipu, 1- piirijärjestelmä \ Slangar, 2/4- spak, 1- krets, \ Hoses, 2/4- lever, 1- circuit, \ Schläuche, 2/4- Hebel, 1- Kreissystem \ H130 + RM

Pos. Pos. Item. Pos.	Varaosanumero Reservdelsnr. Spare part# Teil-Nr	Nimike \ Beteckning \ Description \ Bezeichnung	Kpl St. Pcs St
38	301 0062	Kuusioruuvi \ Sexkantskruv \ Hex.Screw \ Schraube \ M10x20 8.8 Zn DIN 933	8
39	303 0047	Aluslevy \ Bricka \ Washer \ Unterlagscheibe \ M12 Zn DIN 126	4
40	303 0003	Aluslevy \ Bricka \ Washer \ Unterlagscheibe \ M10 Zn DIN 126	8
41	313 0979	Suojaspiraali \ Slang skydd \ Hose cover \ Schutzschlauch \ ø32x3- 1000	2
42	9001 9130	Suodattimen kiinnitin \ Fastsättningsplåt \ Fastening plate \ Befestigungsplatte	1
43	309 0765	Pikaliitin, runko-osa \ Snabbkoppling \ Quick connector \ Schnellkupplung \ (R3/4") 6-HP31BS	1
44	309 0500	Suojatulppa, runko-osa \ Plugg \ Cover plug \ Schutzkappe \ (R3/4") 7515 (TEMA)	1
45	309 0382	Supistusnipa \ Reduceringsnippel \ Reducing nipple \ Reduzierungsnippel \ (R 1"/R 1 1/4") 26-04000-16-20	1
46	309 0766	Pikaliitin, runko-osa \ Snabbkoppling \ Quick connector \ Schnellkupplung \ (R1") 8-HP36-SL	1
47	309 0501	Suojatulppa, runko-osa \ Plugg \ Cover plug \ Schutzkappe \ (R 1") 10015 (TEMA)	1

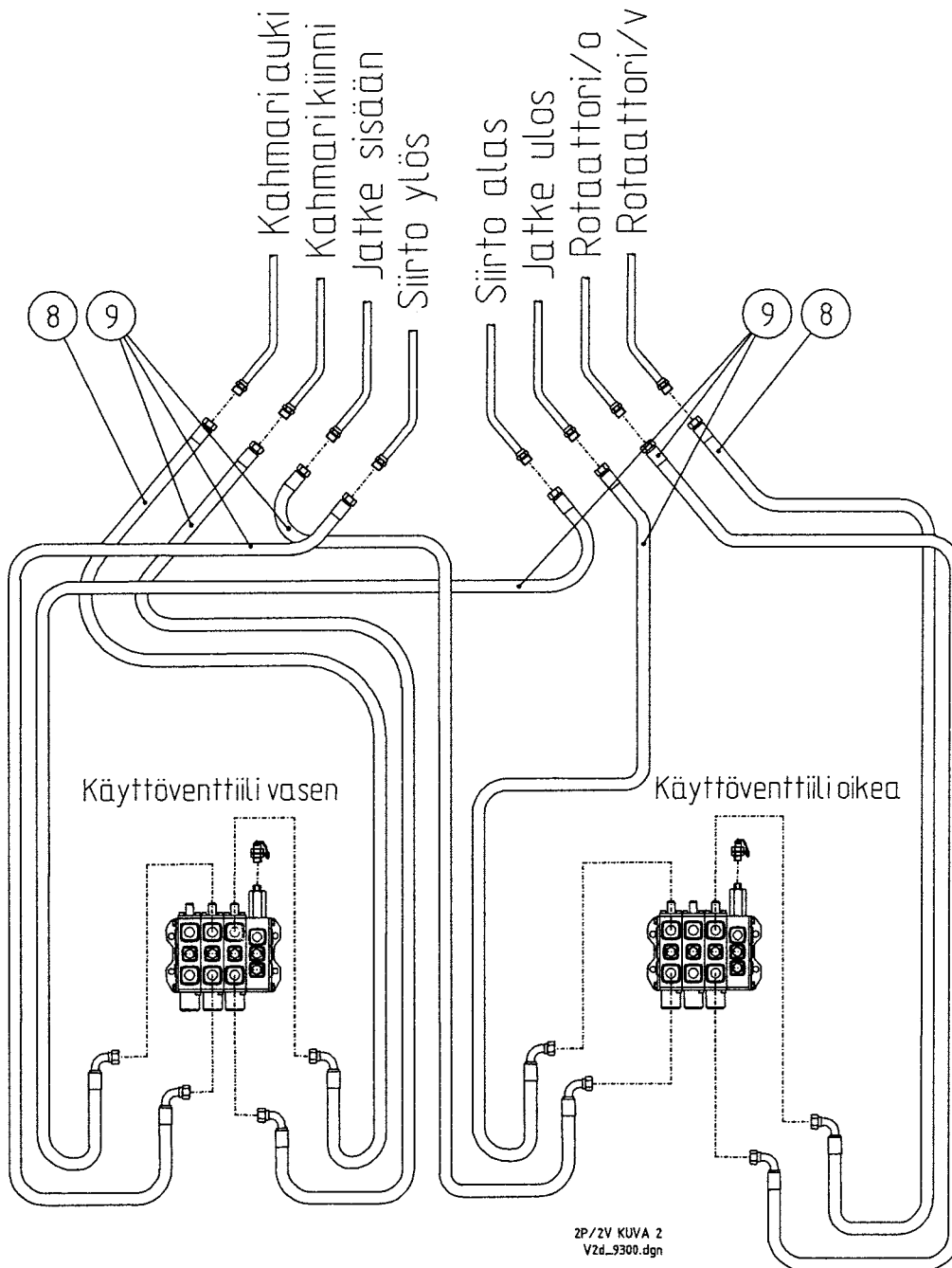

 2P/2V KUV A1
 V2d_9300.dgn

Suuntaventtiili(oikea,vasen) \ Reglage (höger,vänster) \ Control valve (right,left) \ Betriebventil (rechts,links)
 Nostosylinteri \ Lyftcylinder \ Main lifting cylinder \ Hubzylinder
 Alaohjausventtiili \ Stödbensventil \ Valve for stabilizers \ Stützfußventil
 Painesuodatin \ Tryckfilter \ Pressure filter \ Druckfilter
 Kokoojakappale \ Förbinderserör \ Connector tube \ Verbindungsrohr
 Kääntösylinteri \ Cylinderrör \ Barrel \ Schwenkzylinder
 Kiinnityslevy \ Fastsättningsplåt \ Fastening plate \ Befestigungsplatte

VARAOSAKIRJA \ RESERVDELAR \ SPARE PARTS \ ERSATZTEILE

F2011Z, F2011ZT, Hallintalaitteiden HD- letkut 2- vipu, 2- piirijärjestelmä \ Slangar, 2- spak, 2- krets, \ Hoses, 2- lever, 2- circuit, \ Schläuche, 2- Hebel, 2- Kreissystem \ H130 + RM

NOSTOPUOMIN HD-PUTKET



Siirto \ Vipp \ Outer boom \ Knicke

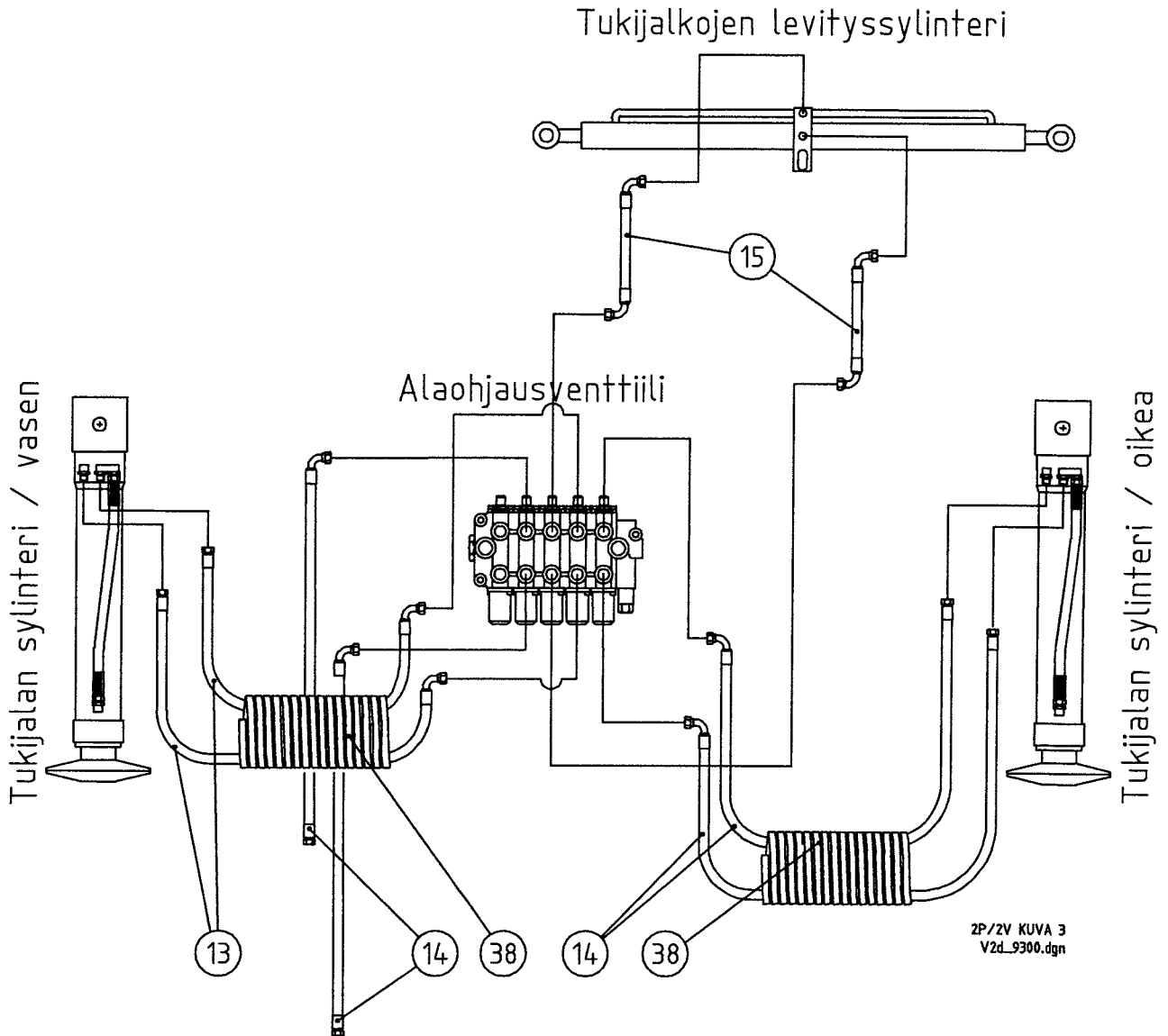
Kahmari \ Grip \ Grapple \ Greifer

Rotaattori \ Rotator

Jatke \ Utskjut \ Extension \ Ausschub

Käyttöventtiili (oikea, vasen) \ Reglage (höger, vänster) \ Control valve (right, left) \ Betriebsventil (rechts, links)

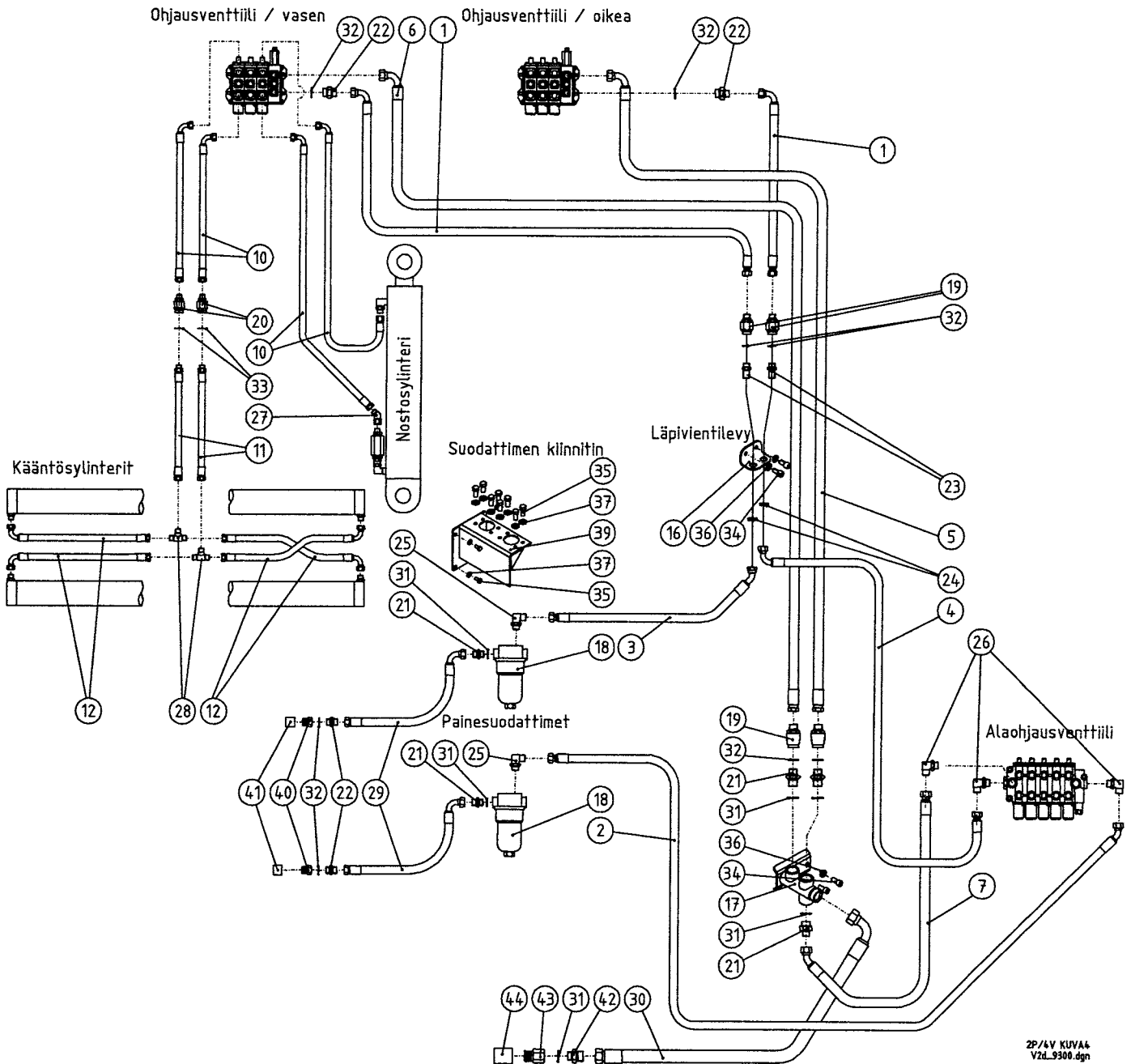
F2011Z, F2011ZT, Hallintalaitteiden HD- letkut 2- vipu, 2- piirijärjestelmä \ Slangar, 2- spak, 2- krets, \ Hoses, 2- lever, 2- circuit, \ Schläuche, 2- Hebel, 2- Kreissystem \ H130 + RM



Tukijalkojen levityssylinteri \ Spreadingcylinder \ Spreading cylinder \ Ausshubzylinder für Stützfüsse

Tukijalan sylinteri (oikea,vasen) \ Stödbencylinder (höger,vänster) \ Stabilizer cylinder (right,left) \ Stützfußcylinder (rechts,links)

Alaohjausventtiili \ Stödbensventil \ Valve for stabilizers \ Stützfußventil

2P/4V KUVAA
V2d_9300.dgn

Ohjausventtiili(oikea,vasen) \ Reglage (höger,vänster) \ Control valve (right,left) \ Betriebventil (rechts,links)

Nostosylinteri \ Lyftcylinder \ Main lifting cylinder \ Hubzylinder

Alaohjausventtiili \ Stödbensventil \ Valve for stabilizers \ Stützfußventil

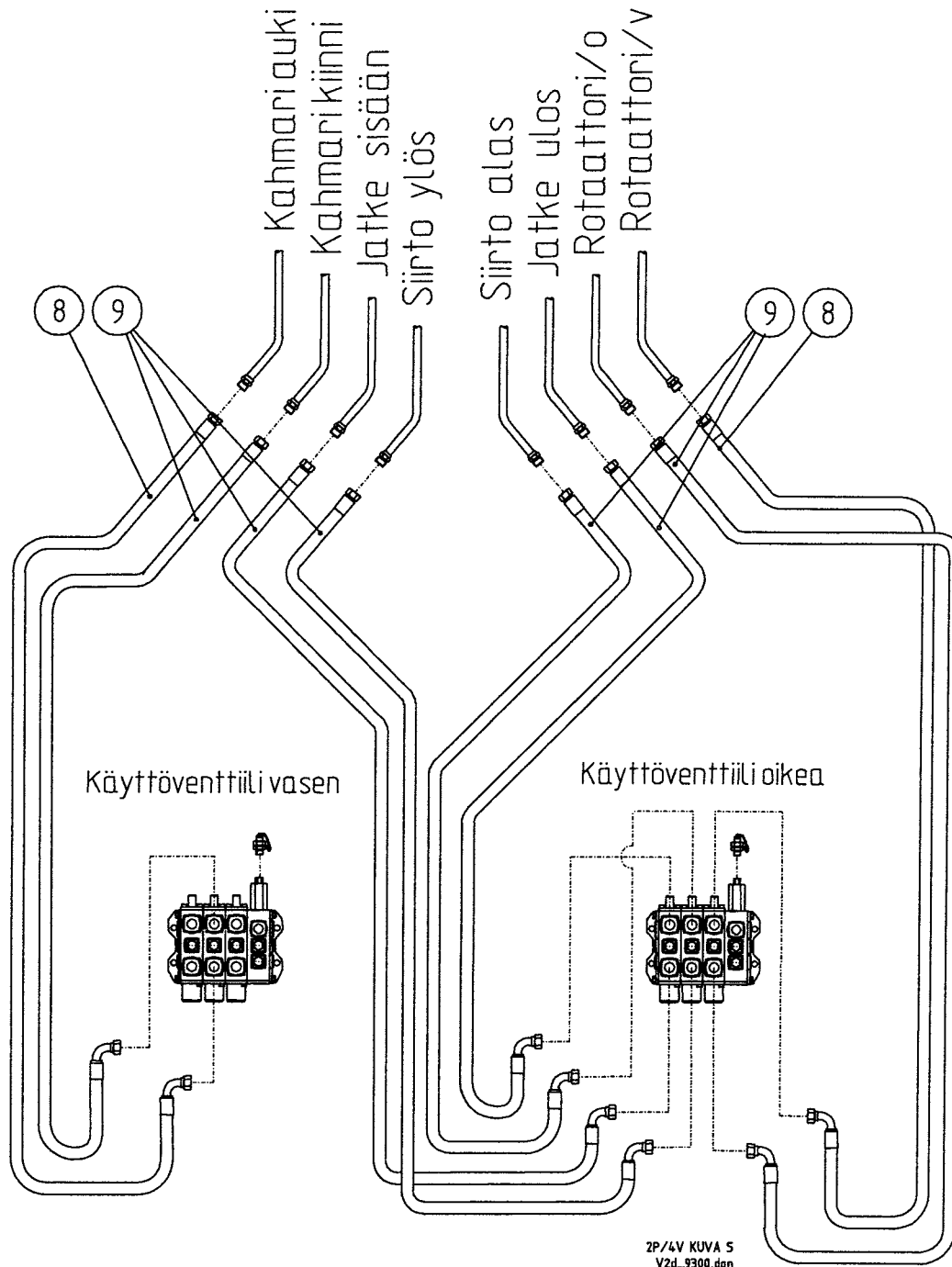
Painesuodatin \ Tryckfilter \ Pressure filter \ Druckfilter

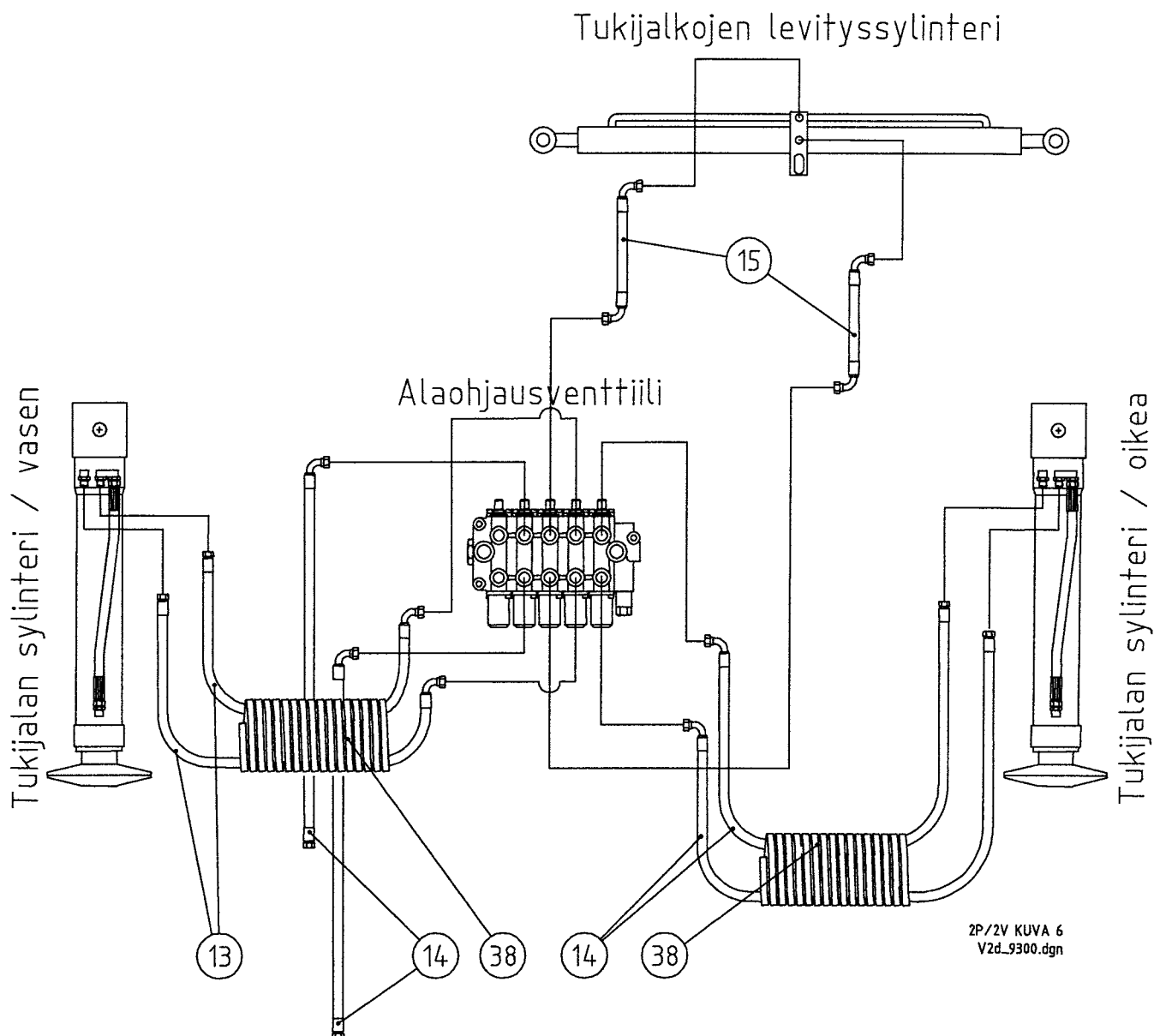
Kokoojakappale \ Förbinderserör \ Connector tube \ Verbindungsrohr

Kääntösylinteri \ Cylinderrör \ Barrel \ Schwenkzylinder

Kiinnityslevy \ Fastsättningsplåt \ Fastening plate \ Befestigungsplatte

NOSTOPUOMIN HD-PUTKET

2P/4V KUVA 5
V2d_9300.dgnSiirto \ Vipp \ Outer boom \ KnickeKahmari \ Grip \ Grapple \ GreiferRotaattori \ RotatorJatke \ Utskjut \ Extension \ AusschubKäyttöventtiili (oikea, vasen) \ Reglage (höger, vänster) \ Control valve (right, left) \ Betriebsventil (rechts, links)

VARAOSAKIRJA \ RESERVDLAR \ SPARE PARTS \ ERSATZTEILE
F2011Z, F2011ZT, Hallintalaitteiden HD- letkut 4- vipu , 2- piirijärjestelmä \ Slangar, 4- spak, 2- krets, \ Hoses, 4- lever, 2- circuit, \ Schläuche, 4- Hebel, 2- Kreissystem \ H130 + RM


Tukijalkojen levityssylinteri \ Spreadingcylinder \ Spreading cylinder \ Ausshubzylinder für Stützfüsse

Tukijalan sylinteri (oikea,vasen) \ Stödbencylinder (höger,vänster) \ Stabilizer cylinder (right,left) \ Stützfußcylinder (rechts,links)

Alaohjausventtiili \ Stödbensventil \ Valve for stabilizers \ Stützfußventil

F2011Z, F2011ZT, Hallintalaitteiden HD- letkut 2/4-vipu , 2- piirijärjestelmä \ Slangar, 2/4-spak, 2- krets, \ Hoses, 2/4- lever, 2- circuit, \ Schläuche, 2/4- Hebel, 2- Kreissystem \ H130+RM

Pos. Pos. Item. Pos.	Varaosanumero Reservdelsnr. Spare part# Teil-Nr	Nimike \ Beteckning \ Description \ Bezeichnung	Kpl St. Pcs St
1-44	9001 9300	Hd- letkut, 2-piirijärjestelmä\ Slangar 1-krets \ Hoses, 2-circuit \ Schläuche, 2-Kreissystem \	1
1	313 1134	HD- letku \ Slang \ Hose \ Schlauch \ 5601-12/HI33-12/5651-12, L=2500	2
2	313 1526	HD- letku \ Slang \ Hose \ Schlauch \ 5601-12/HI33-12/5660-12 L=1250	1
3	313 0990	HD- letku \ Slang \ Hose \ Schlauch \ 5601-12/HI33-12/5660-12 L=1000	1
4	313 1306	HD- letku \ Slang \ Hose \ Schlauch \ 5601-12/HI33-12/5651-12 L=580	1
5	313 1459	HD- letku \ Slang \ Hose \ Schlauch \ 5701-12/HI98-12/5751-12 L=2700	1
6	313 1524	HD- letku \ Slang \ Hose \ Schlauch \ 5701-12/HI98-12/5751-12, L=2500	1
7	313 1307	HD- letku \ Slang \ Hose \ Schlauch \ 5701-12/HI78-12/5760-12 L=950	1
8	313 0489	HD- letku \ Slang \ Hose \ Schlauch \ 5701-08/HI98C-08/5751-08 L=2200	2
9	313 0994	HD-letku \ Slang \ Hose \ Schlauch \ 5701-08/HI98C-08/5751-08 L=2000	6
10	313 0531	HD- letku \ Slang \ Hose \ Schlauch \ 5751-08/HI98C-08/5701-08 L=1350	4
11	313 0995	HD- letku \ Slang \ Hose \ Schlauch \ 5701-08/HI98C-08/5712-08 L=1050	2
12	313 0482	HD- letku \ Slang \ Hose \ Schlauch \ 5701-08/HI98C-08/5751-08 L=1000	4
13	313 0996	HD- letku \ Slang \ Hose \ Schlauch \ 5701-06/HI98-06/5751-06 L=2800	2
14	313 0924	HD-letku \ Slang \ Hose \ Schlauch \ 5701-06/HI98-06/5751-06 L=1350	2
15	313 0997	HD- letku \ Slang \ Hose \ Schlauch \ 5751-06/HI98-06/5751-06 L=1350	2
16	9001 9129	Läpivientilevy \ Fastsättningsplåt \ Fastening plate \ Befestigungsplatte \ R3/4"	1
17	9001 9128	Kokoojakappale \ Förbinderserör \ Connector tube \ Verbindungsrohr	1
18	309 0884	Painesuodatin \ \ Tryckfilter \ Pressure filter \ Druckfilter R1 FF7006.F020.BS35"	2

VARAOSAKIRJA\RESERVDLAR\SPARE PARTS\ERSATZTEILE

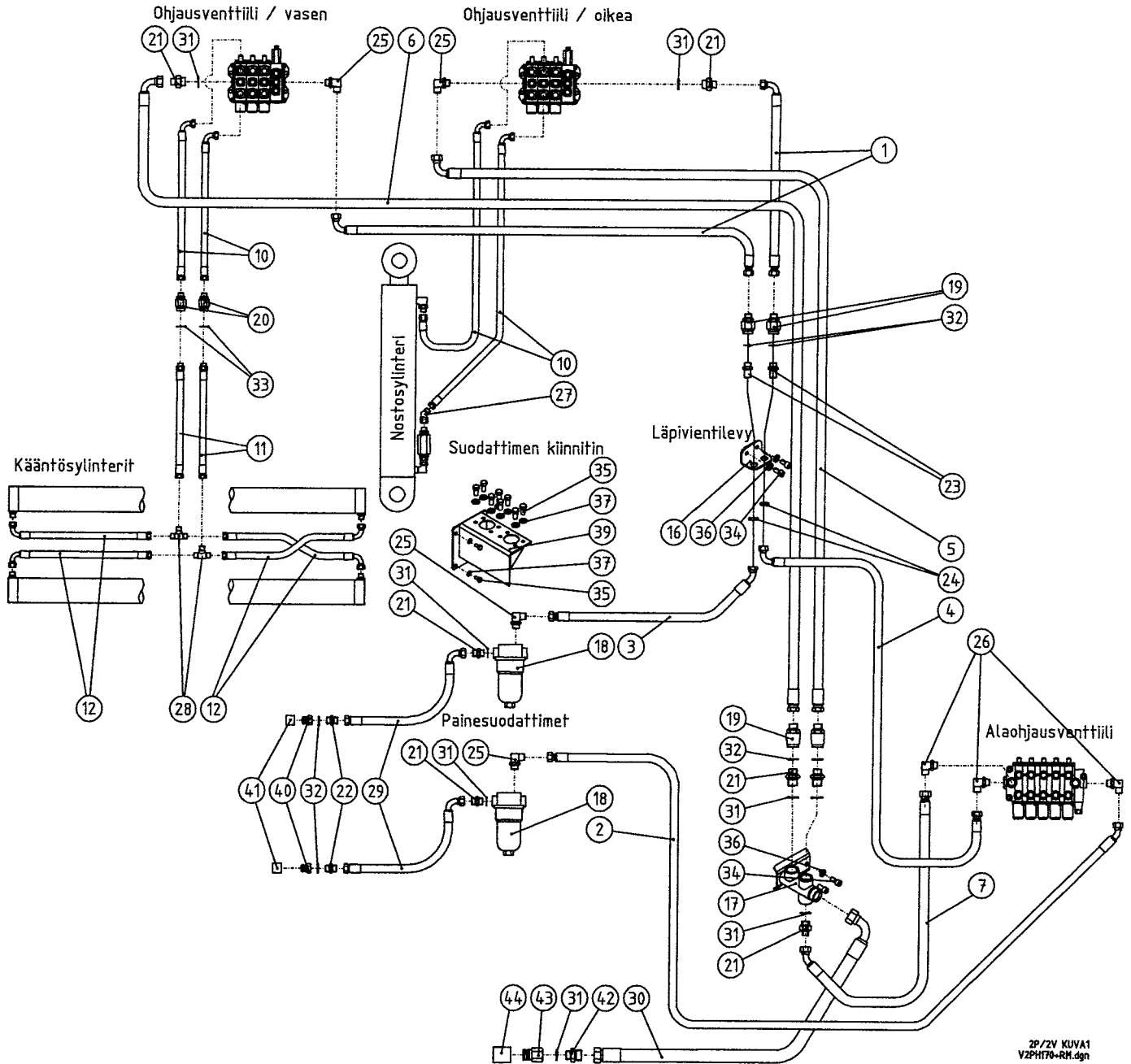


F2011Z, F2011ZT, Hallintalaitteiden HD- letkut 2/4-vipu, 2- piirijärjestelmä \ Slangar, 2/4-spak, 2- krets, \ Hoses, 2/4- lever, 2- circuit, \ Schläuche, 2/4- Hebel, 2- Kreissystem \ H130 + RM

Pos. Pos. Item. Pos.	Varaosanumero Reservdelsnr. Spare part# Teil-Nr	Nimike \ Beteckning \ Description \ Bezeichnung	Kpl St. Pcs St
19	309 1121	Pyörivä liitin \ Svivel \ Swivel \ Drehgelenk \ TEMA 7KR 3/4 "/ 3/4 "	4
20	309 0368	Pyörivä liitin \ Svivel \ Swivel \ Drehgelenk \ TEMA 500 (R 1/2")	2
21	309 0364	Supistusnipa \ Reduceringsnippel \ Reducing nipple \ Reduzierungsnippel \ (R3/4"/ R1") 04000-12-16	5
22	309 0185	Kaksoisnipa \ Dubbelnippel \ Double nipple \ Doppelnippel \ (R3/4"/ R3/4") 04000-12	2
23	309 0298	Kaksoisnipa \ Dubbelnippel \ Double nipple \ Doppelnippel \ (R3/4"/ R3/4") 04000-12 EP	2
24	309 0301	Kontramutteri \ Nut \ Nut \ Mutter \ R1" 1270-12	2
25	309 0756	Suunnattava kulmanippa \ Riktbar vinkelanslutning \ Adjustable elbow connector \ Einstellbar Winkelnippel \ (R3/4"/ R1") 26-04500-12-16	2
26	309 0436	Suunnattava kulmanippa \ Riktbar vinkelanslutning \ Adjustable elbow connector \ Einstellbar Winkelnippel \ (R 3/4"/ R 3/4") 26-04500-12-12	3
27	309 0398	Kulmanippa \ Vinkelanslutning \ Elbow connector \ Winkelnippel \ 45° 26-04710-08	1
28	309 0201	T- nippa \ T- nippel \ T- nipple \ T- Nippel \ R1/2" 04860-08	2
29	313 0495	Hd- letku \ Slang \ Hose \ Schlauch \ 5601-12/ HI 33-12/ 5651-12, L= 3000	1
30	313 0494	Hd- letku \ Slang \ Hose \ Schlauch \ 5701-20/ HI 78-20/ 5751-20, L= 3000	1
31	311 0173	Usit- tiiviste \ Usit- tätning \ Bonded seal Usit \ Dichtung Usit \ R-16 (R1")	6
32	311 0130	Usit- tiiviste \ Usit- tätning \ Bonded seal Usit \ Dichtung Usit R-12 (R3/4")	6
33	311 0042	Usit- tiiviste \ Usit- tätning \ Bonded seal Usit \ Dichtung Usit R-08 (R 1/2")	2
34	301 0685	Kuusiokoloruuvi \ Insexskruv \ Allen screw \ Innensechskantschraube \ M12x25 8.8 Zn DIN 912	4
35	301 0062	Kuusioruuvi \ Sexkantskruv \ Hex.Screw \ Schraube \ M10x20 8.8 Zn DIN 933	12
36	303 0047	Aluslevy \ Bricka \ Washer \ Unterlagscheibe \ M12 Zn DIN 126	4
37	303 0003	Aluslevy \ Bricka \ Washer \ Unterlagscheibe \ M10 Zn DIN 126	12

F2011Z, F2011ZT, Hallintalaitteiden HD- letkut 2/4-vipu , 2- piirijärjestelmä \ Slangar, 2/4-spak, 2- krets, \ Hoses, 2/4- lever, 2- circuit, \ Schläuche, 2/4- Hebel, 2- Kreissystem \ H130 + RM

Pos. Pos. Item. Pos.	Varaosanumero Reservdelsnr. Spare part# Teil-Nr	Nimike \ Beteckning \ Description \ Bezeichnung	Kpl St. Pcs St
38	313 0979	Suojaspiraali \ Slang skydd \ Hose cover \ Schutzschlauch \ Ø 32x3- 1000	2
39	9001 9130	Suodattimen kiinnitin \ Fastsättningsplåt \ Fastening plate \ Befestigungsplatte	1
40	309 0765	Pikaliitin, runko-osa \ Snabbkoppling \ Quick connector \ Schnellkupplung \ (R3/4") 6-HP31BS	2
41	309 0500	Suojatulppa, runko-osa \ Plugg \ Cover plug \ Schutzkappe \ (R3/4") 7515 (TEMA)	2
42	309 0382	Supistusnipa Reduceringsnippel \ Reducing nipple \ Reduzierungsnippel \ (R1"/ R1 1/4") 04000-16-20	1
43	309 0766	Pikaliitin, runko-osa \ Snabbkoppling \ Quick connector \ Schnellkupplung \ (R1")8-HP36-SL	1
44	309 0501	Suojatulppa, runko-osa \ Plugg \ Cover plug \ Schutzkappe \ (R 1") 10015 (TEMA)	1



2P/2V KUVA1
V2PH170-RH.egn

Ohjausventtiili(oikea,vasen) \ Reglage (höger,vänster) \ Control valve (right,left) \ Betriebventil (rechts,links)

Nostosylinteri \ Lyftcylinder \ Main lifting cylinder \ Hubzylinder

Alaohjausventtiili \ Stödbensventil \ Valve for stabilizers \ Stützfußventil

Painesuodatin \ Tryckfilter \ Pressure filter \ Druckfilter

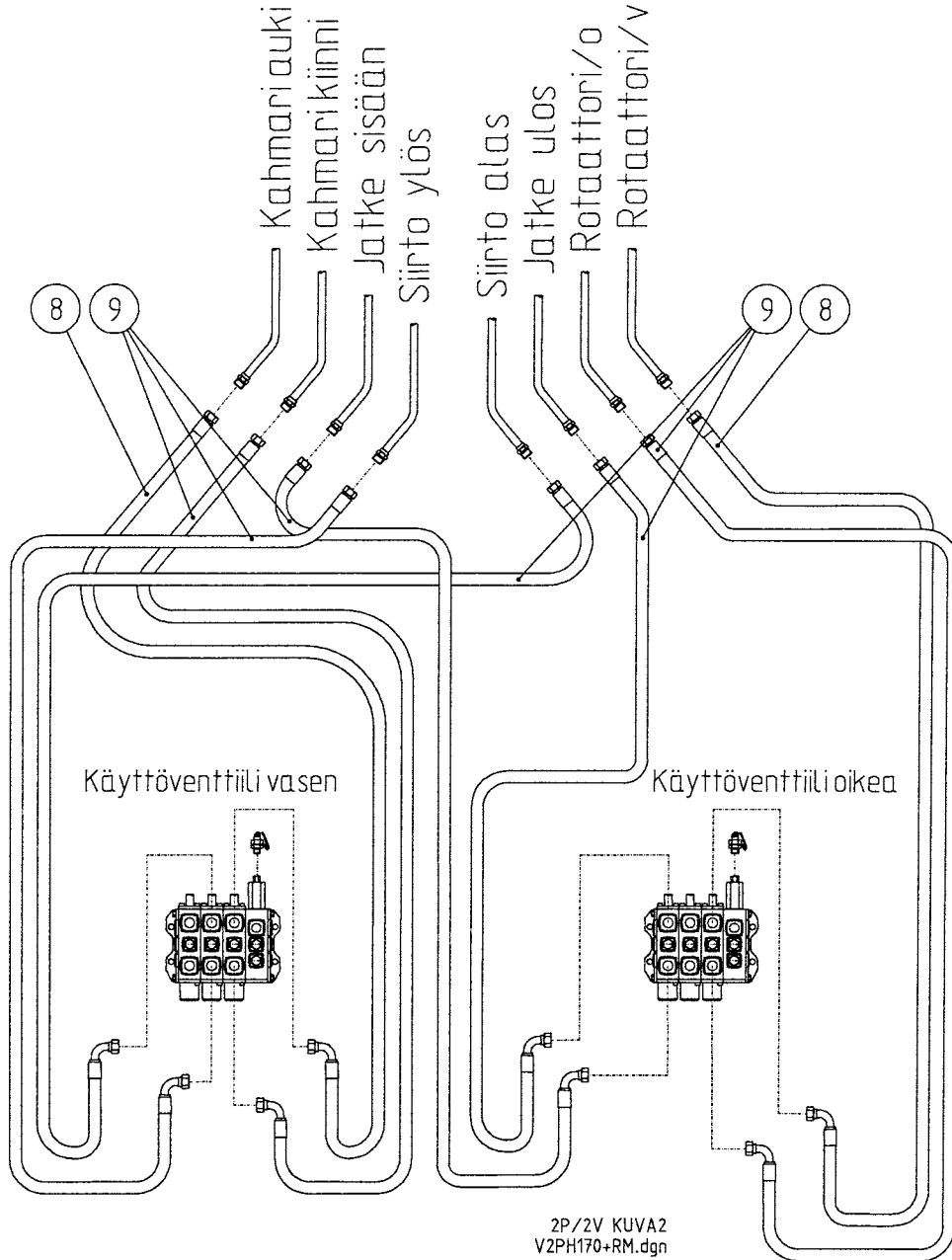
Kokoojakappale \ Förbinderserör \ Connector tube \ Verbindungsrohr

Kääntösylinteri \ Cylinderrör \ Barrel \ Schwenkzylinder

Läpivientilevy \ Fastsättningsplåt \ Fastening plate \ Befestigungsplatte

F2011Z, F2011ZT, Hallintalaitteiden HD- letkut 2- vipu , 2- piirijärjestelmä \ Slangar, 2- spak, 1- krets, \ Hoses, 2- lever, 2- circuit, \ Schläuche, 2- Hebel, 2- Kreissystem \ H170 + RM

NOSTOPUOMIN HD-PUTKET



Siirto \ Vipp \ Outer boom \ Knicke

Kahmari \ Grip \ Grapple \ Greifer

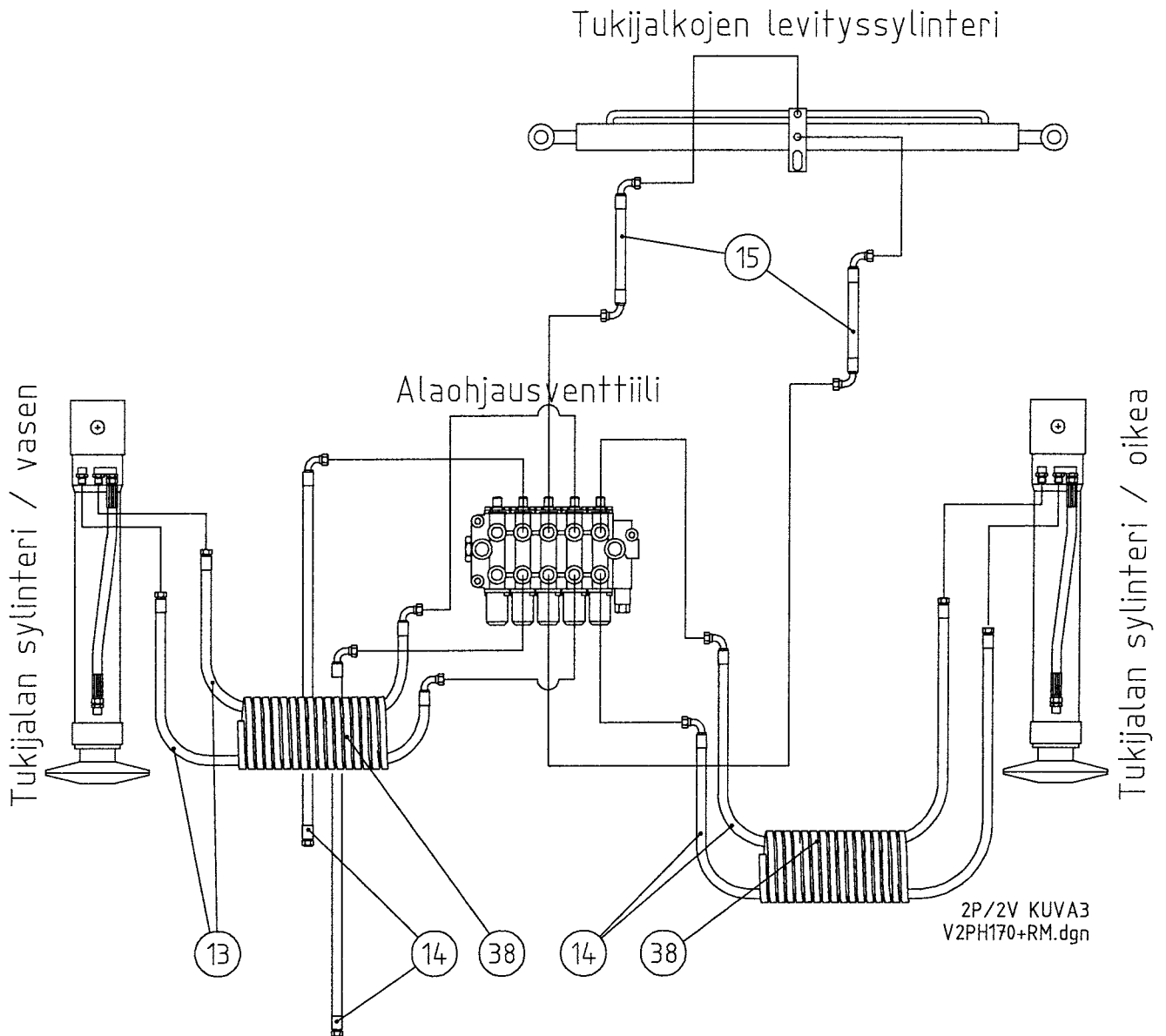
Rotaattori \ Rotator

Jatke \ Utskjut \ Extension \ Ausschub

Käyttöventtiili (oikea, vasen) \ Reglage (höger, vänster) \ Control valve (right, left) \ Betriebsventil (rechts, links)

VARAOSAKIRJA \ RESERVDLAR \ SPARE PARTS \ ERSATZTEILE

F2011Z, F2011ZT, Hallintalaitteiden HD- letkut 2- vipu , 2- piirijärjestelmä \ Slangar, 2- spak, 2- krets, \ Hoses, 2- lever, 2- circuit, \ Schläuche, 2- Hebel, 2- Kreissystem \ H170 + RM

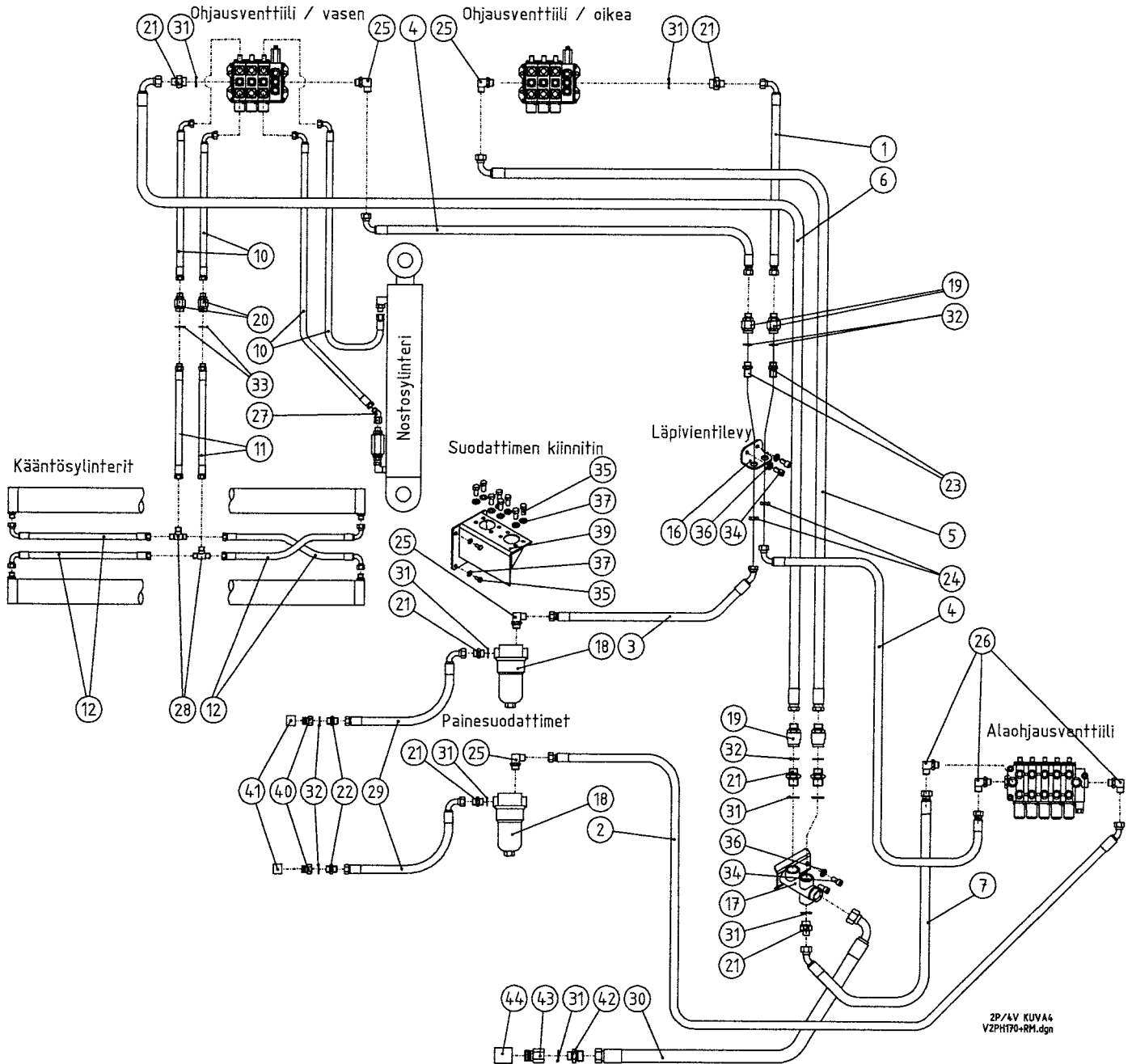


Tukijalkojen levityssylinteri \ Spreadingcylinder \ Spreading cylinder \ Ausshubzylinder für Stützfüsse

Tukijalan sylinteri (oikea,vasen) \ Stödbencylinder (höger,vänster) \ Stabilizer cylinder (right,left) \ Stützfußcylinder (rechts,links)

Alaohjausventtiili \ Stödbensventil \ Valve for stabilizers \ Stützfußventil

VARAOSAKIRJA \ RESERVDELAR \ SPARE PARTS \ ERSATZTEILE
F2011Z, F2011ZT, Hallintalaitteiden HD- letkut 4- vipu , 2- piirijärjestelmä \ Slangar, 4- spak, 2- krets, \ Hoses, 4- lever, 2- circuit, \ Schläuche, 4- Hebel, 2- Kreissystem \ H170 + RM

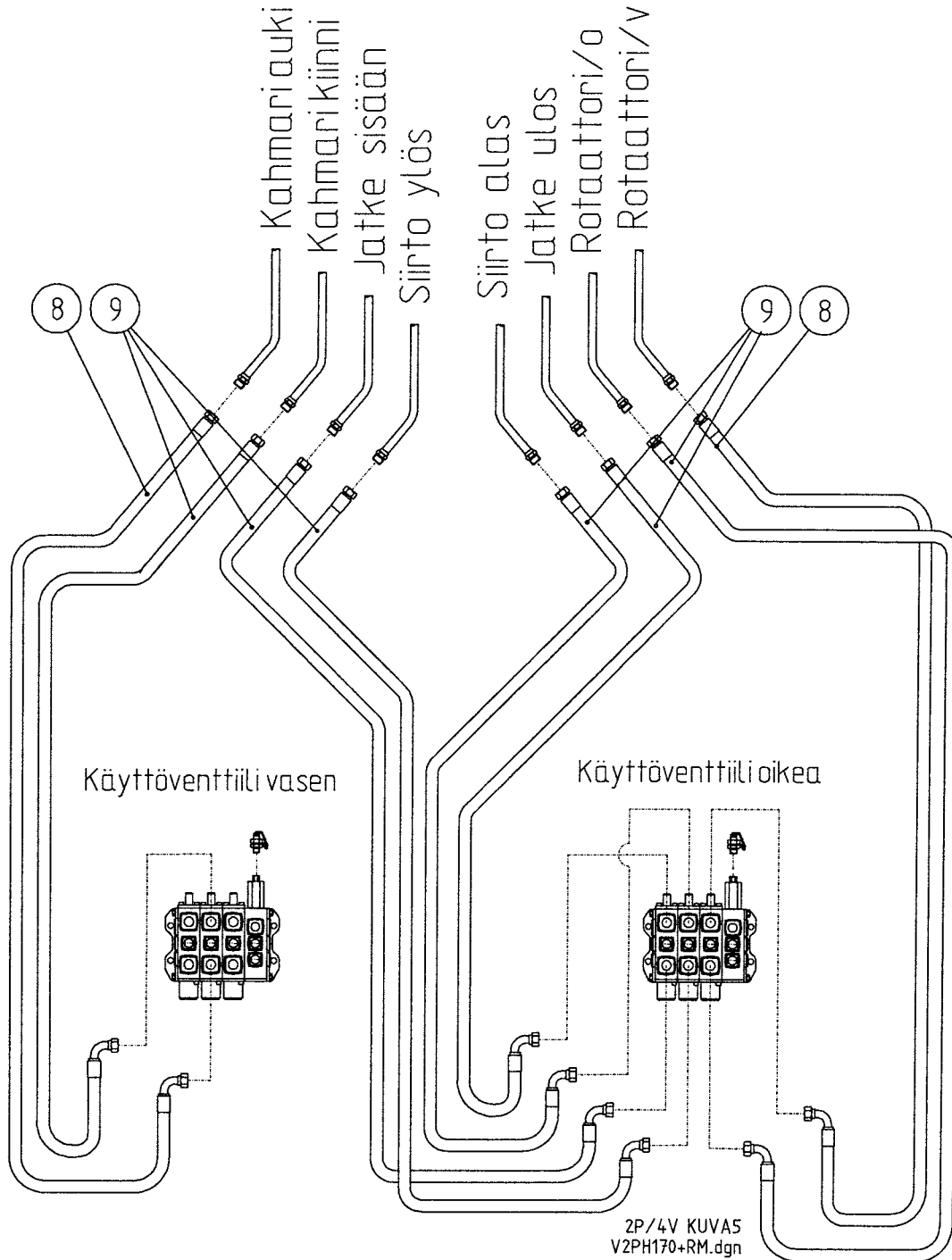


2P/4V KUVAA6
VZPH170-RM.dgn

Ohjausventtiili(oikea,vasen) \ Reglage (höger,vänster) \ Control valve (right,left) \ Betriebventil (rechts,links)
 Nostosylinteri \ Lyftcylinder \ Main lifting cylinder \ Hubzylinder
 Alaohjausventtiili \ Stödbensventil \ Valve for stabilizers \ Stützfußventil
 Painesuodatin \ Tryckfilter \ Pressure filter \ Druckfilter
 Kokoojakappale \ Förbinderserör \ Connector tube \ Verbindungsrohr
 Kääntösylinteri \ Cylinderrör \ Barrel \ Schwenkzylinder
 Läpivientilevy \ Fastsättningsplåt \ Fastening plate \ Befestigungsplatte

F2011Z, F2011ZT, Hallintalaitteiden HD- letkut 4- vipu , 2- piirijärjestelmä \ Slangar, 4- spak,
2- krets, \ Hoses, 4- lever, 2- circuit, \ Schläuche, 4- Hebel, 2- Kreissystem \ H170 + RM

NOSTOPUOMIN HD-PUTKET



Siirto \ Vipp \ Outer boom \ Knicke

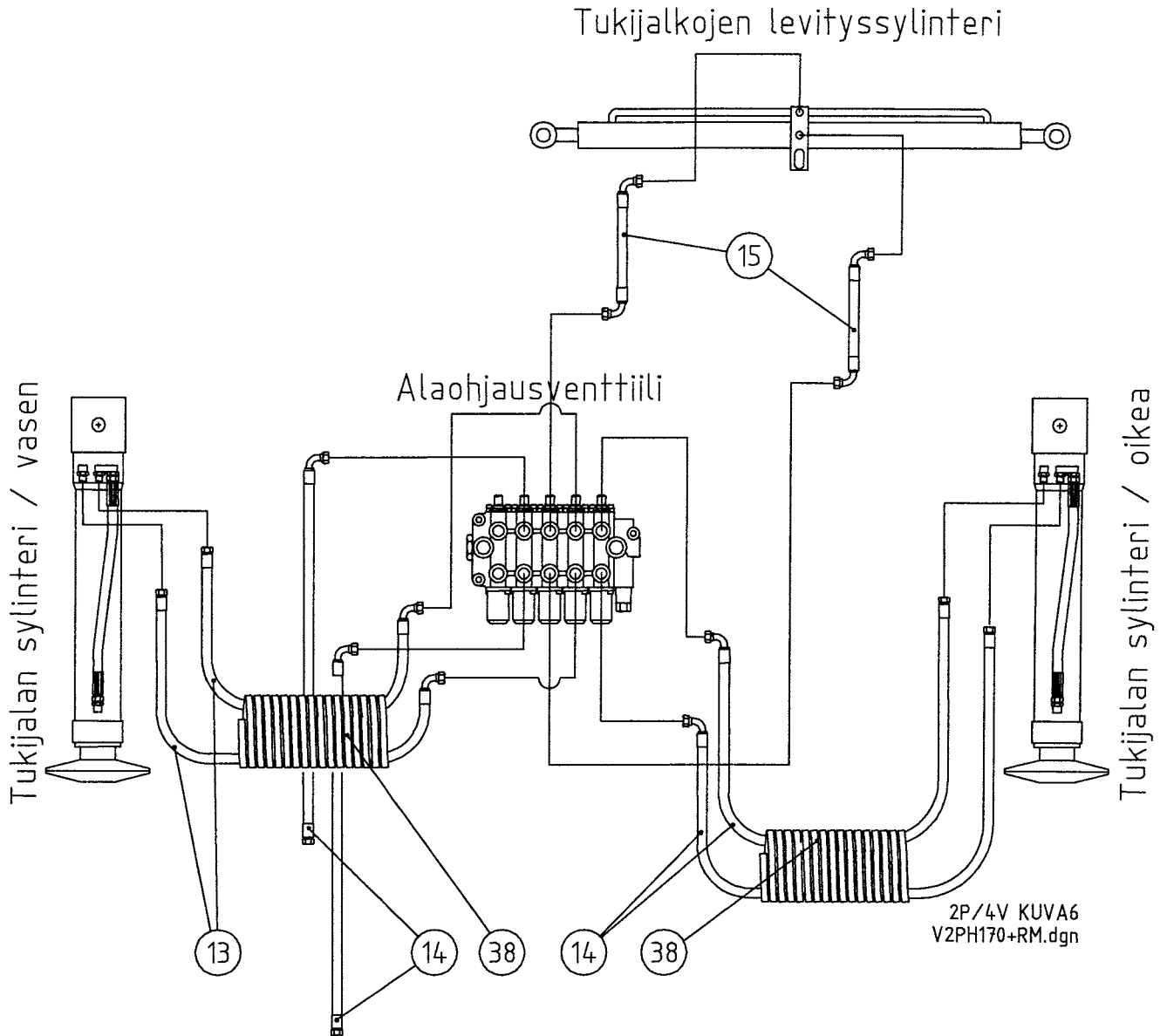
Kahmari \ Grip \ Grapple \ Greifer

Rotaattori \ Rotator

Jatke \ Utskjut \ Extension \ Ausschub

Käyttöventtiili (oikea, vasen) \ Reglage (höger, vänster) \ Control valve (right, left) \ Betriebsventil (rechts, links)

F2011Z, F2011ZT, Hallintalaitteiden HD- letkut 4- vipu, 2- piirijärjestelmä \ Slangar, 4- spak, 2- krets, \ Hoses, 4- lever, 2- circuit, \ Schläuche, 4- Hebel, 2- Kreissystem \ H170 + RM



Tukijalkojen levityssylinteri \ Spridningcylinder \ Spreading cylinder \ Ausshubzylinder für Stützfüsse

Tukijalan sylinteri (oikea,vasen) \ Stödbencylinder (höger,vänster) \ Stabilizer cylinder (right,left) \ Stützfußcylinder (rechts,links)

Alaohjausventtiili \ Stödbensventil \ Valve for stabilizers \ Stützfußventil

VARAOSAKIRJA \ RESERVDLAR \ SPARE PARTS \ ERSATZTEILE
**F2011Z, F2011ZT, Hallintalaitteiden HD- letkut 2/4-vipu , 2- piirijärjestelmä \ Slangar, 2/4-
spak, 2- krets, \ Hoses, 2/4- lever, 2- circuit, \ Schläuche, 2/4- Hebel, 2- Kreissystem \ H170+RM**

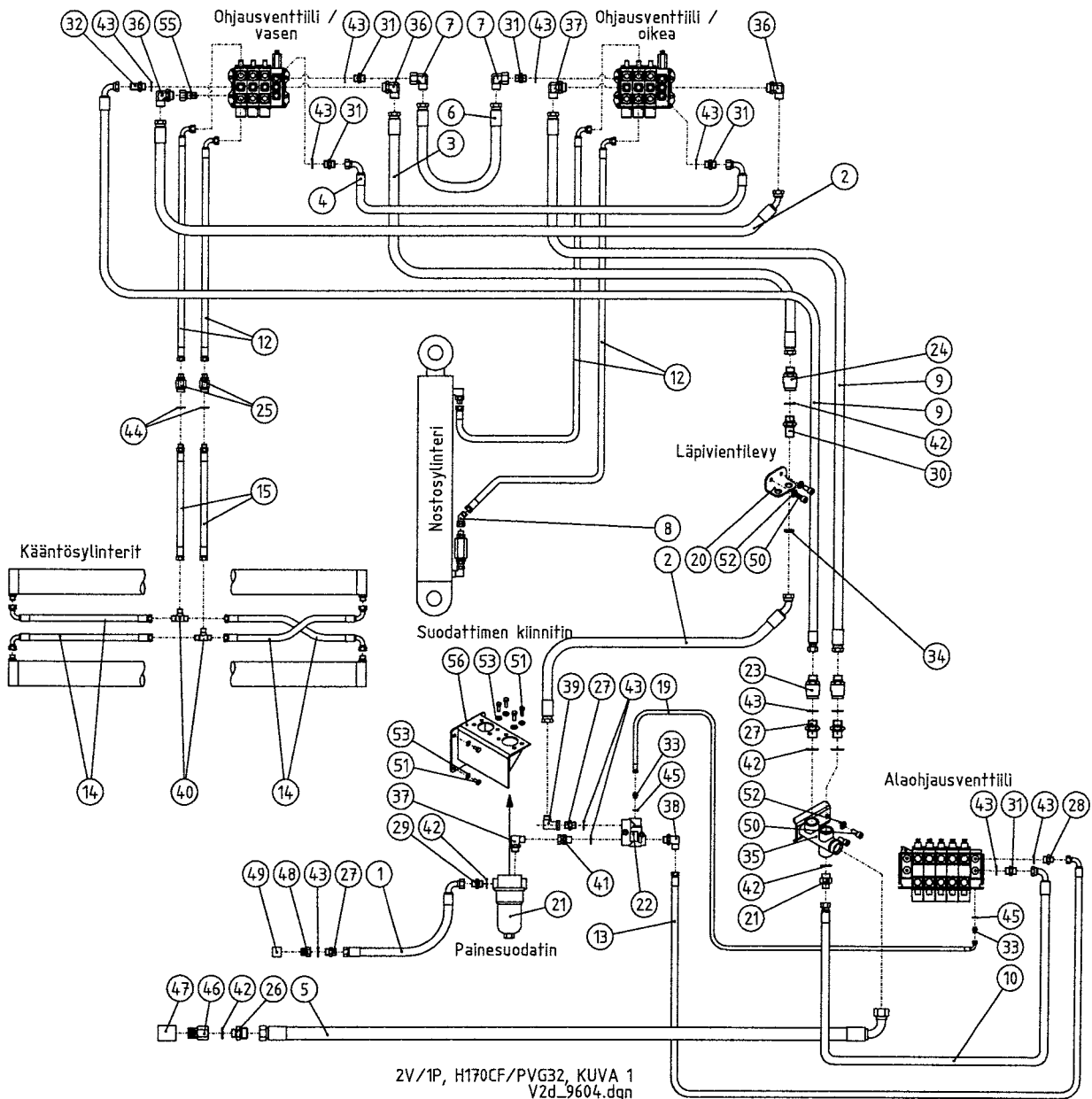
Pos. Pos. Item. Pos.	Varaosanumero Reservdelsnr. Spare part# Teil-Nr	Nimike \ Beteckning \ Description \ Bezeichnung	Kpl St. Pcs St
1-44	9001	Hd- letkut, 2-piirijärjestelmä \ Slangar 1-krets \ Hoses, 2- circuit \ Schläuche, 2-Kreissystem \	1
1	313 1134	HD- letku \ Slang \ Hose \ Schlauch \ 5601-12/HI33-12/5651-12, L=2500	2
2	313 1526	HD- letku \ Slang \ Hose \ Schlauch \ 5601-12/HI33-12/5660-12 L=1250	1
3	313 0990	HD- letku \ Slang \ Hose \ Schlauch \ 5601-12/HI33-12/5660-12 L=1000	1
4	313 1306	HD- letku \ Slang \ Hose \ Schlauch \ 5601-12/HI33-12/5651-12 L=580	1
5	313 1459	HD- letku \ Slang \ Hose \ Schlauch \ 5701-12/HI98-12/5751-12 L=2700	1
6	313 1524	HD- letku \ Slang \ Hose \ Schlauch \ 5701-12/HI98-12/5751-12, L=2500	1
7	313 1307	HD- letku \ Slang \ Hose \ Schlauch \ 5701-12/HI78-12/5760-12 L=950	1
8	313 0489	HD- letku \ Slang \ Hose \ Schlauch \ 5701-08/HI98C-08/5751-08 L=2200	2
9	313 0994	HD-letku \ Slang \ Hose \ Schlauch \ 5701-08/HI98C-08/5751-08 L=2000	6
10	313 0531	HD- letku \ Slang \ Hose \ Schlauch \ 5751-08/HI98C-08/5701-08 L=1350	4
11	313 0995	HD- letku \ Slang \ Hose \ Schlauch \ 5701-08/HI98C-08/5712-08 L=1050	2
12	313 0482	HD- letku \ Slang \ Hose \ Schlauch \ 5701-08/HI98C-08/5751-08 L=1000	4
13	313 0996	HD- letku \ Slang \ Hose \ Schlauch \ 5701-06/HI98-06/5751-06 L=2800	2
14	313 0924	HD-letku \ Slang \ Hose \ Schlauch \ 5701-06/HI98-06/5751-06 L=1350	2
15	313 0997	HD- letku \ Slang \ Hose \ Schlauch \ 5751-06/HI98-06/5751-06 L=1350	2
16	9001 9129	Läpivientilevy \ Fastsättningsplåt \ Fastening plate \ Befestigungsplatte \ R3/4"	1
17	9001 9128	Kokoojakappale \ Förbinderserör \ Connector tube \ Verbindungsrohr	1
18	309 0884	Painesuodatin \ \ Tryckfilter \ Pressure filter \ Druckfilter R1 FF7006.F020.BS35"	2

F2011Z, F2011ZT, Hallintalaitteiden HD- letkut 2/4-vipu, 2- piirijärjestelmä \ Slangar, 2/4-spak, 2- krets, \ Hoses, 2/4- lever, 2- circuit, \ Schläuche, 2/4- Hebel, 2- Kreissystem \ H170 + RM

Pos. Pos. Item. Pos.	Varaosanumero Reservdelsnr. Spare part# Teil-Nr	Nimike \ Beteckning \ Description \ Bezeichnung	Kpl St. Pcs St
19	309 1121	Pyörivä liitin \ Svivel \ Swivel \ Drehgelenk \ TEMA 7KR 3/4 "/ 3/4 "	4
20	309 0368	Pyörivä liitin \ Svivel \ Swivel \ Drehgelenk \ TEMA 500 (R 1/2")	2
21	309 0364	Supistusnipa \ Reduceringsnippel \ Reducing nipple \ Reduzierungsnippel \ (R3/4"/ R1") 04000-12-16	7
22	309 0185	Kaksoisnipa \ Dubbelnippel \ Double nipple \ Doppelnippel \ (R3/4"/ R3/4") 04000-12	2
23	309 0298	Kaksoisnipa \ Dubbelnippel \ Double nipple \ Doppelnippel \ (R3/4"/ R3/4") 04000-12 EP	2
24	309 0301	Kontramutteri \ Nut \ Nut \ Mutter \ R1" 1270-12	2
25	309 0756	Suunnattava kulmanippa \ Riktbar vinkelanslutning \ Adjustable elbow connector \ Einstellbar Winkelnippel \ (R3/4"/ R1") 26-04500-12-16	4
26	309 0436	Suunnattava kulmanippa \ Riktbar vinkelanslutning \ Adjustable elbow connector \ Einstellbar Winkelnippel \ (R 3/4"/ R 3/4") 26-04500-12-12	3
27	309 0398	Kulmanippa \ Vinkelanslutning \ Elbow connector \ Winkelnippel \ 45° 26-04710-08	1
28	309 0201	T- nippa \ T- nippel \ T- nipple \ T- Nippel \ R1/2" 04860-08	2
29	313 0495	Hd- letku \ Slang \ Hose \ Schlauch \ 5601-12/ HI 33-12/ 5651-12, L= 3000	1
30	313 0494	Hd- letku \ Slang \ Hose \ Schlauch \ 5701-20/ HI 78-20/ 5751-20, L= 3000	1
31	311 0173	Usit- tiiviste \ Usit- tätning \ Bonded seal Usit \ Dichtung Usit \ R-16 (R1")	8
32	311 0130	Usit- tiiviste \ Usit- tätning \ Bonded seal Usit \ Dichtung Usit R-12 (R3/4")	6
33	311 0042	Usit- tiiviste \ Usit- tätning \ Bonded seal Usit \ Dichtung Usit R-08 (R 1/2")	2
34	301 0685	Kuusiokoloruuvi \ Insexskruv \ Allen screw \ Innensechskantschraube \ M12x25 8.8 Zn DIN 912	4
35	301 0062	Kuusioruuvi \ Sexkantskruv \ Hex.Screw \ Schraube \ M10x20 8.8 Zn DIN 933	12
36	303 0047	Aluslevy \ Bricka \ Washer \ Unterlagscheibe \ M12 Zn DIN 126	4
37	303 0003	Aluslevy \ Bricka \ Washer \ Unterlagscheibe \ M10 Zn DIN 126	12

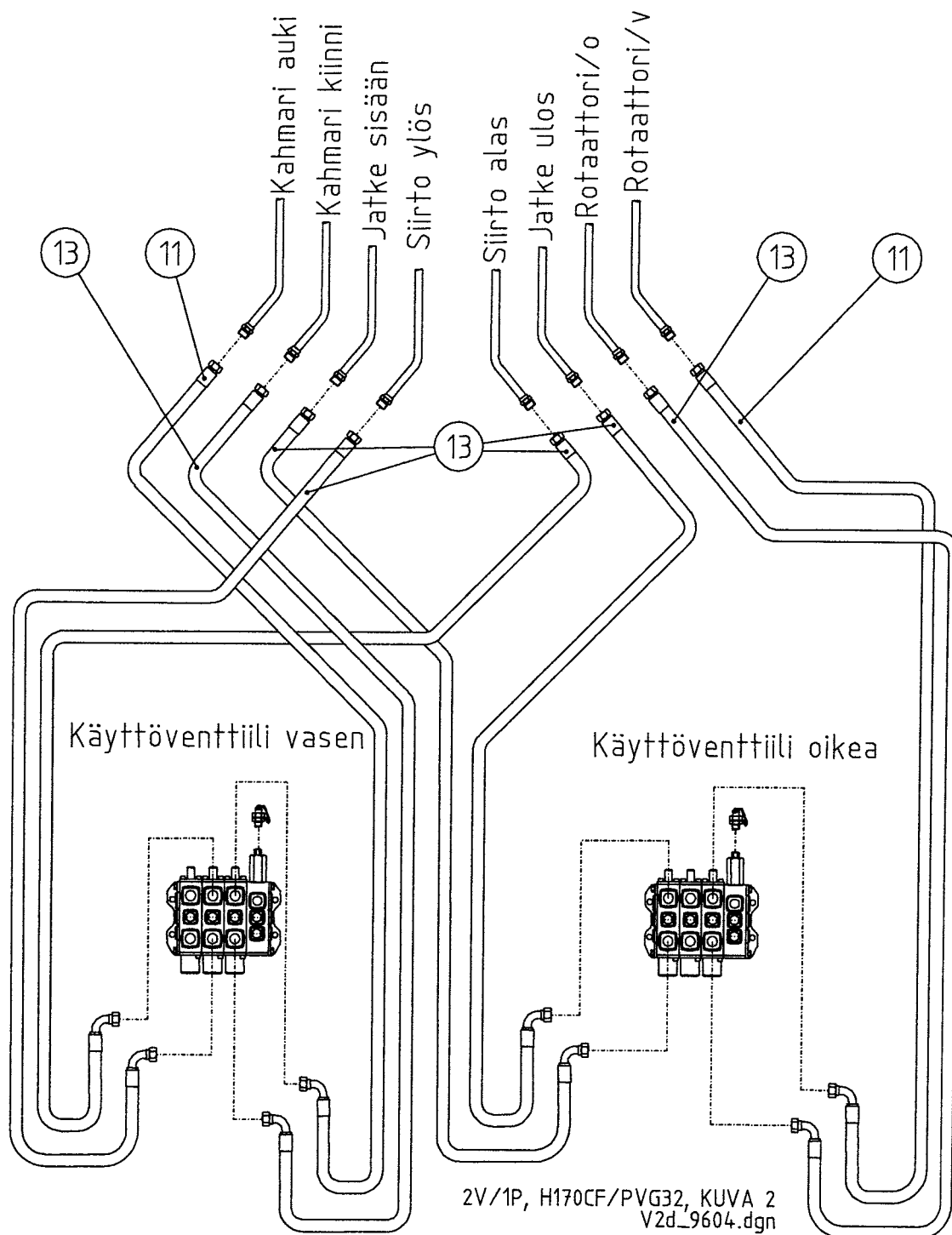
VARAOSAKIRJA \ RESERVELAR \ SPARE PARTS \ ERSATZTEILE
F2011Z, F2011ZT, Hallintalaitteiden HD- letkut 2/4-vipu, 2- piirijärjestelmä \ Slangar, 2/4-spak, 2- krets, \ Hoses, 2/4- lever, 2- circuit, \ Schläuche, 2/4- Hebel, 2- Kreissystem \ H170 + RM

Pos. Pos. Item. Pos.	Varaosanumero Reservdelsnr. Spare part# Teil-Nr	Nimike \ Beteckning \ Description \ Bezeichnung	Kpl St. Pcs St
38	313 0979	Suojaspiraali \ Slang skydd \ Hose cover \ Schutzschlauch \ Ø 32x3- 1000	2
39	9001 9130	Suodattimen kiinnitin \ Fastsättningsplåt \ Fastening plate \ Befestigungsplatte	1
40	309 0765	Pikaliitin, runko-osa \ Snabbkoppling \ Quick connector \ Schnellkupplung \ (R3/4") 6-HP31BS	2
41	309 0500	Suojatulppa, runko-osa \ Plugg \ Cover plug \ Schutzkappe \ (R3/4") 7515 (TEMA)	2
42	309 0382	Supistusnipa Reduceringsnippel \ Reducing nipple \ Reduzierungsnippel \ (R1"/ R1 1/4") 04000-16-20	1
43	309 0766	Pikaliitin, runko-osa \ Snabbkoppling \ Quick connector \ Schnellkupplung \ (R1")8-HP36-SL	1
44	309 0501	Suojatulppa, runko-osa \ Plugg \ Cover plug \ Schutzkappe \ (R 1") 10015 (TEMA)	1

F2011Z, F2011ZT Hallintalaitteiden HD- letkut 2- vipu , 1- piirijärjestelmä \ Slangar, 2- spak , 1- krets \ Hoses, 2- lever, 1- circuit \ Schläuche, 2- Hebel, 1- Kreissystem, \ H170 + PVG 32

Ohjausventtiili (oikea,vasen) \ Reglage (höger,vänster) \ Control valve (right,left) \ Betriebventil (rechts,links)
 Nostosylinteri \ Lyftcylinder \ Main lifting cylinder \ Hubzylinder
 Alaohjausventtiili \ Stödbensventil \ Valve for stabilizers \ Stützfußventil
 Painesuodatin \ Tryckfilter \ Pressure filter \ Druckfilter
 Kokoojakappale \ Förbinderserör \ Connector tube \ Verbindungsrohr
 Kääntösyylinteri \ Cylinderrör \ Barrel \ Schwenkzylinder
 Kiinnityslevy \ Fastsättningsplåt \ Fastening plate \ Befestigungsplatte

NOSTOPUOMIN HD-PUTKET



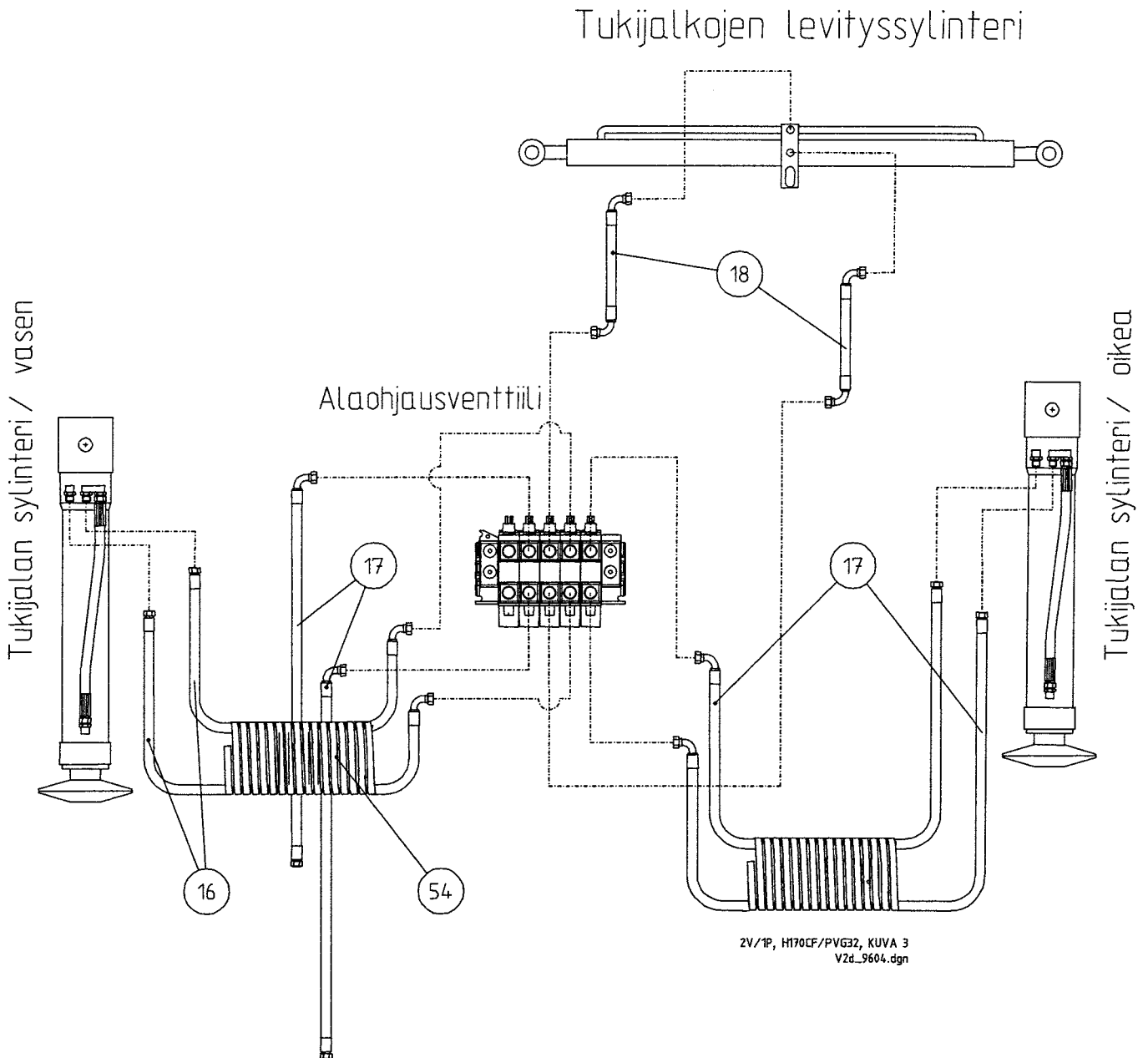
Siirto \ Vipp \ Outer boom \ Knicke

Kahmari \ Grip \ Grapple \ Greifer

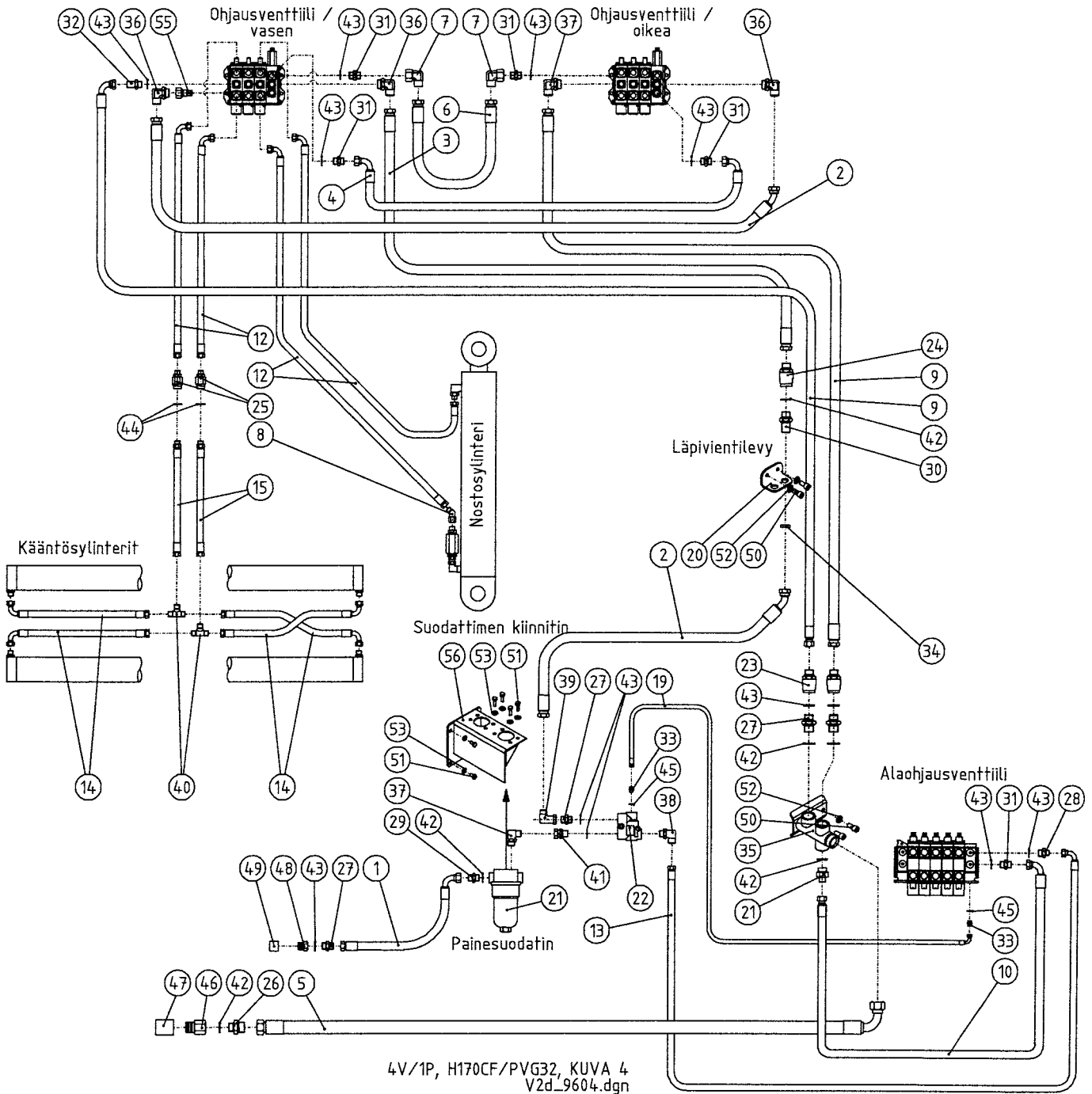
Rotaattori \ Rotator

Jatke \ Utskjut \ Extension \ Ausschub

Käyttöventtiili (oikea, vasen) \ Reglage (höger, vänster) \ Control valve (right, left) \ Betriebsventil (rechts, links)



Tukijalkojen levityssylinteri \ Spreadingcylinder \ Spreading cylinder \ Ausshubzylinder für Stützfüsse
 Tukijalan sylinteri (oikea,vasen) \ Stödbencylinder (höger,vänster) \ Stabilizer cylinder (right,left) \ Stützfußcylinder
 (rechts,links)
 Alaohjausventtiili \ Stödbensventil \ Valve for stabilizers \ Stützfußventil

F2011Z, F2011ZT Hallintalaitteiden HD- letkut 4- vipu , 1- piirijärjestelmä \ Slangar, 4- spak, 1- krets, \ Hoses, 4- lever, 1- circuit, \ Schläuche, 4- Hebel, 1- Kreissystem, \ H170 + PVG32


Ohjausventtiili(oikea,vasen) \ Reglage (höger,vänster) \ Control valve (right,left) \ Betriebventil (rechts,links)

Nostosylinteri \ Lyftcylinder \ Main lifting cylinder \ Hubzylinder

Alaohjausventtiili \ Stödbensventil \ Valve for stabilizers \ Stützfußventil

Painesuodatin \ Tryckfilter \ Pressure filter \ Druckfilter

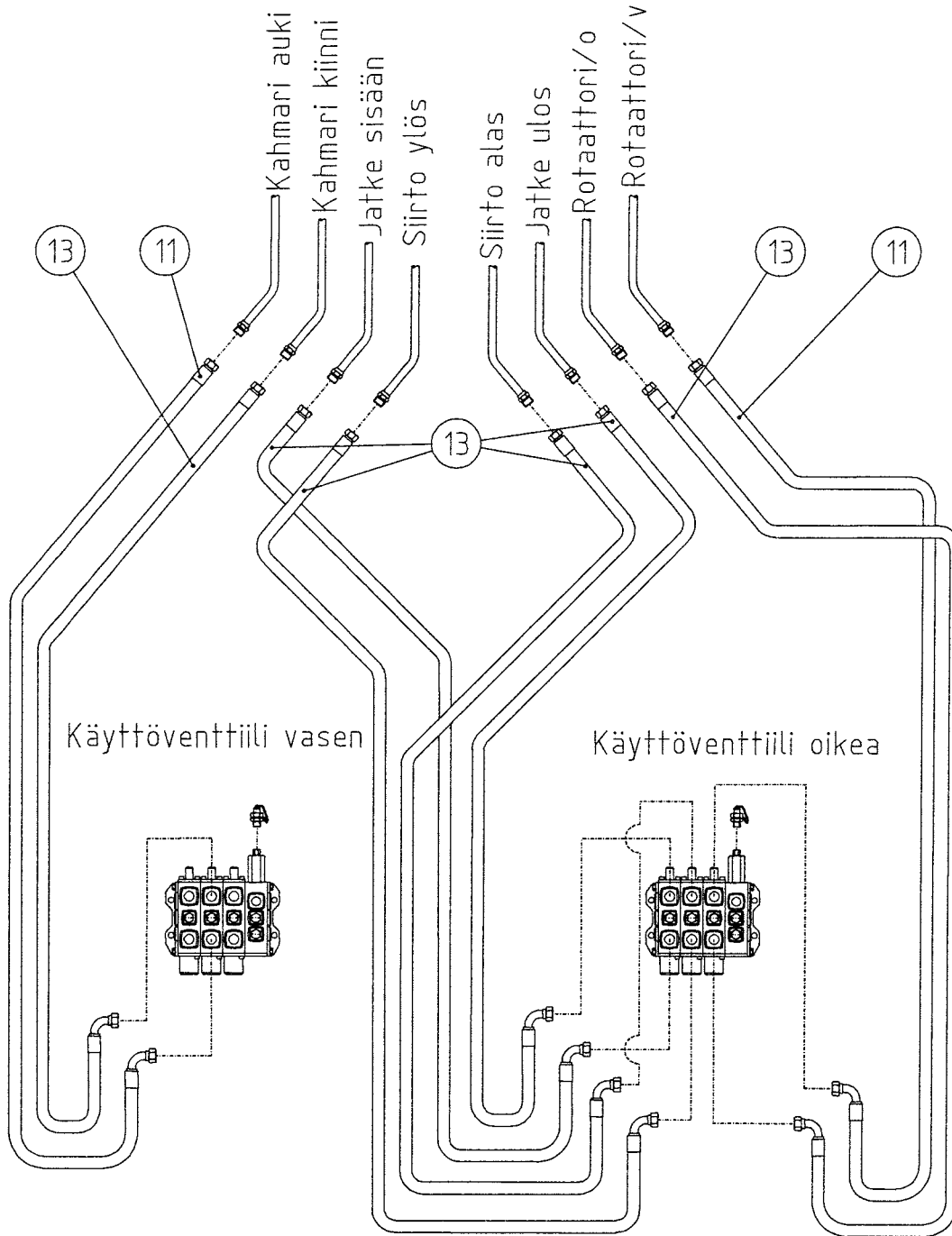
Kokoojakappale \ Förbinderserör \ Connector tube \ Verbindungsrohr

Kääntösyylinteri \ Cylinderrör \ Barrel \ Schwenkzylinder

Kiinnityslevy \ Fastsättningsplåt \ Fastening plate \ Befestigungsplatte

F2011Z, F2011ZT Hallintalaitteiden HD- letkut 4- vipu , 1- piirijärjestelmä \ Slangar, 4- spak, 1- krets, \ Hoses, 4- lever, 1- circuit, \ Schläuche, 4- Hebel, 1- Kreissystem, \ H170 + PVG 32

NOSTOPUOMIN HD-PUTKET



2V/1P, H170CF/PVG32, KUVA 5
V2d_9604.dgn

Siirto \ Vipp \ Outer boom \ Nnicke

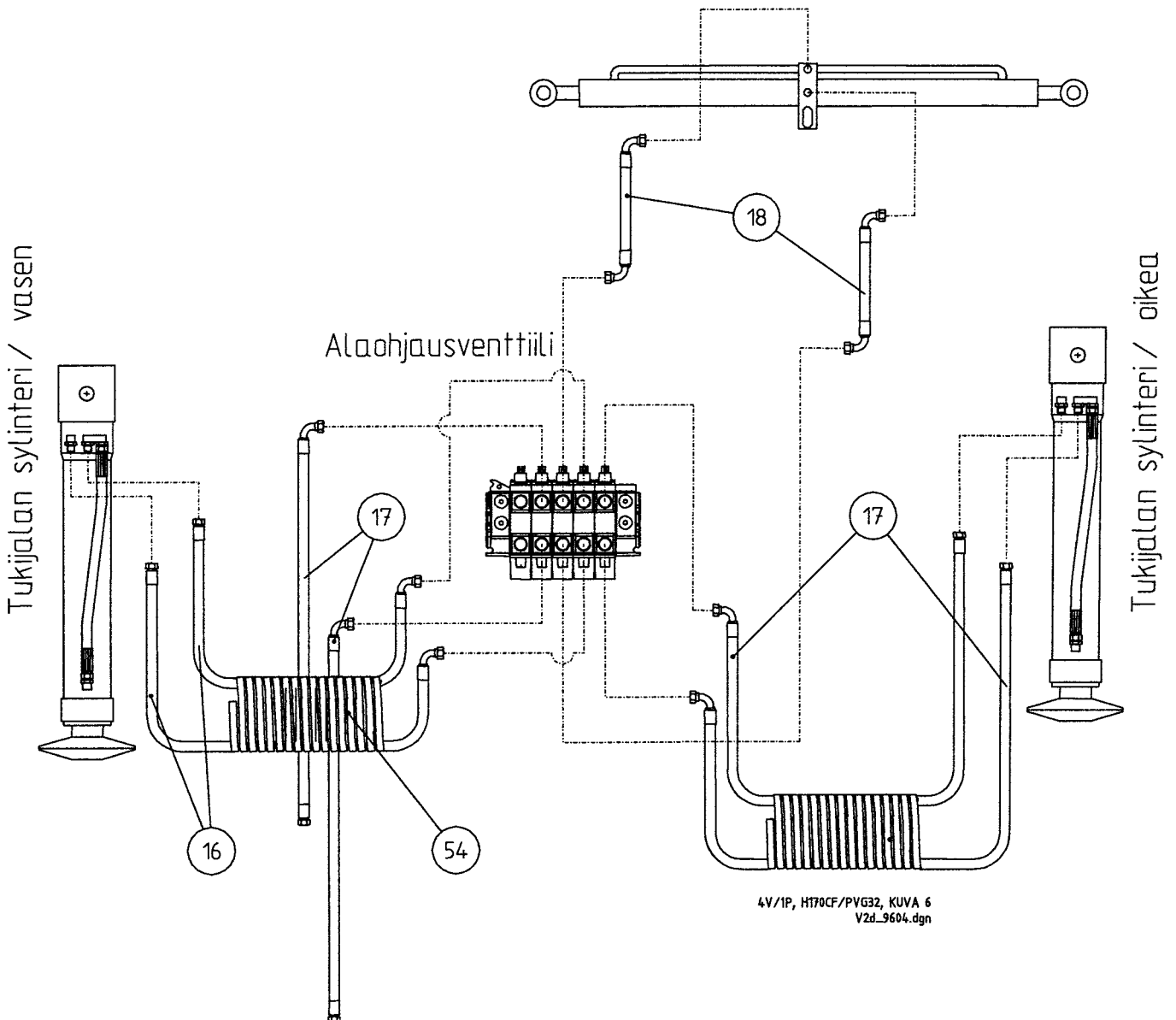
Kahmari \ Grip \ Grapple \ Greifer

Rotaattori \ Rotator

Jatke \ Utskjut \ Extension \ Ausschub

Käyttöventtiili (oikea, vasen) \ Reglage (höger, vänster) \ Control valve (right, left) \ Betriebsventil (rechts, links)

Tukijalkojen levityssylinteri



Tukijalkojen levityssylinteri \ Spreadingcylinder \ Spreading cylinder \ Ausshubzylinder für Stützfüsse
 Tukijalan sylinteri (oikea,vasen) \ Stödbencylinder (höger,vänster) \ Stabilizer cylinder (right,left) \ Stützfußcylinder (rechts,links)
 Alaohjausventtiili \ Stödbensventil \ Valve for stabilizers \ Stützfußventil

F2011Z, F2011ZT Hallintalaitteiden HD- letkut 2/4-vipu, 1- piirijärjestelmä \ Slangar, 2/4- spak, 1- krets, \ Hoses, 2/4- lever, 1- circuit, \ Schläuche, 2/4- Hebel 1- Kreissystem, \ H170 + PVG 32

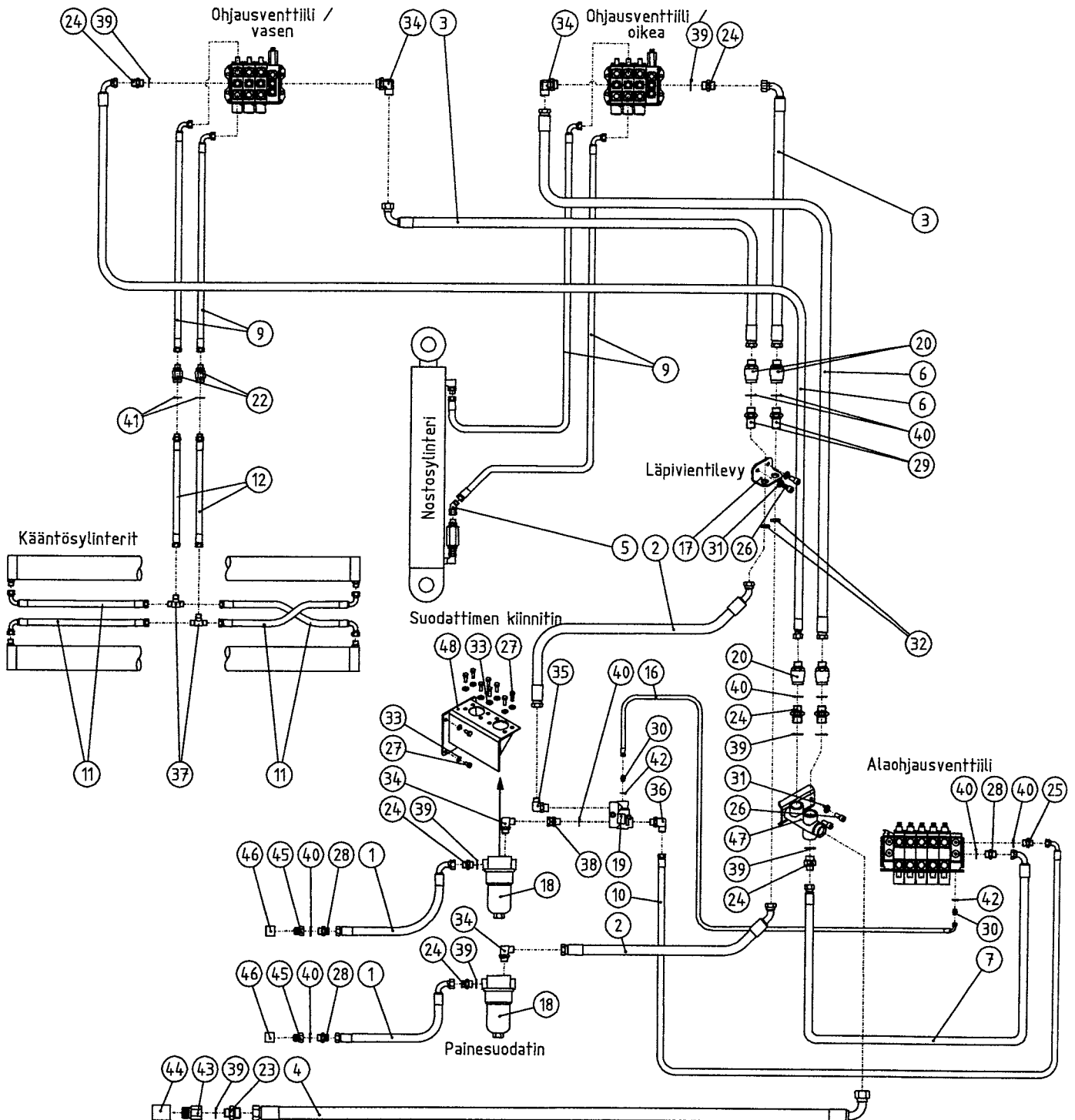
Pos. Pos. Item. Pos.	Varaosanumero Reservdelsnr. Spare part# Teil-Nr	Nimike \ Beteckning \ Description \ Bezeichnung	Kpl St. Pcs St
1-56	9001 9604	Hd- letkut, 1-piirijärjestelmä, ulkopuolinen \ Slangar, 1- krets \ Hoses, 1- circuit, \ Schläuche, 1- Kreissystem \	1
1	313 1259	Hd- letku \ Slang \ Hose \ Schlauch \ 5601-16/ HI 33-16 / 5651-16, L= 3000	1
2	313 1525	Hd- letku \ Slang \ Hose \ Schlauch \ 5601-16/ HI 33-16 / 5660-16, L= 1250	2
3	313 1374	Hd- letku \ Slang \ Hose \ Schlauch \ 5601-16/ HI 33-16 / 5601-16, L= 2500	1
4	313 0933	Hd- letku \ Slang \ Hose \ Schlauch \ 5651-12/ HI 33-12 / 5651-12, L= 800	1
5	313 0494	Hd- letku \ Slang \ Hose \ Schlauch \ 5701-20/ HI 78-20 / 5751-20, L= 3000	1
6	313 1277	Hd- letku \ Slang \ Hose \ Schlauch \ 5701-12/ HI 84-12/ 5701-12, L= 720	1
7	309 0203	Kulmanippa \ Vinkelanslutning \ Elbow connector \ Winkelnippel \ (R3/4") 26- 04510- 12	2
8	309 0398	Kulmanippa \ Vinkelanslutning \ Connector \ Winkelnippel R 1/2" R 1/2" 45° 26-04710-08	1
9	313 1524	Hd- letku \ Slang \ Hose \ Schlauch \ 5701-12/ HI 98-12/ 5751-12, L= 2500	1
10	313 0617	Hd- letku \ Slang \ Hose \ Schlauch \ 5701-12/ HI 78-12/ 5751-12, L= 1550	1
11	313 1283	Hd- letku \ Slang \ Hose \ Schlauch \ 5701-12/ HI 84-12/ 5751-12, L= 2300	2
12	313 0531	Hd- letku \ Slang \ Hose \ Schlauch \ 5701-08/ HI 98C-08/ 5751-08, L= 1350	4
13	313 0994	Hd- letku \ Slang \ Hose \ Schlauch \ 5701-08/ HI 98C-08/ 5751-08, L= 2000	7
14	313 0482	Hd- letku \ Slang \ Hose \ Schlauch \ 5701-08/ HI 98C-08/ 5751-08, L= 1000	4
15	313 0995	Hd- letku \ Slang \ Hose \ Schlauch \ 5701-08/ HI 98C-08/ 5712-08, L= 1050	2
16	313 0996	Hd- letku \ Slang \ Hose \ Schlauch \ 5701-06/ HI 98-06/ 5751-06, L= 2800	2
17	313 0924	Hd- letku \ Slang \ Hose \ Schlauch \ 5751-06/ HI 98-06/ 5701-06, L= 1350	4
18	313 0997	Hd- letku \ Slang \ Hose \ Schlauch \ 5751-06/ HI 98-06/ 5751-06, L= 1350	2
19	313 1100	Hd- letku \ Slang \ Hose \ Schlauch \ 5701-04/ HI 98-04/ 5751-04, L= 2000	1

VARAOSAKIRJA \ RESERVDLAR \ SPARE PARTS \ ERSATZTEILE
F2011Z, F2011ZT Hallintalaitteiden HD- letkut 2/4-vipu, 1- piirijärjestelmä \ Slangar, 2/4- spak, 1- krets, \ Hoses, 2/4- lever, 1- circuit, \ Schläuche, 2/4- Hebel 1- Kreissystem, \ H170 + PVG 32

Pos. Pos. Item. Pos.	Varaosanumero Reservdelsnr. Spare part# Teil-Nr	Nimike \ Beteckning \ Description \ Bezeichnung	Kpl St. Pcs St
20	9001 9129	Läpivientilevy \ Fastsättningsplåt \ Fastening plate \ Befestigungsplatte \ R 3/4"	1
21	309 0884	Painesuodatin \ Tryckfilter \ Pressure filter \ Druckfilter \ (R1") FF7006.F020.BS35	1
22	312 0496	Prioriteettiventtiili \ Prioritetventil \ Priorityvalve \ Prioritätventil \ OLS 120	1
23	309 1121	Pyörivä liitin \ Svivel \ Swivel \ Drehgelenk \ TEMA 7KR 3/4 "/ 3/4 "	2
24	309 0862	Pyörivä liitin \ Svivel \ Swivel \ Drehgelenk \ (R1") PYÖS-16	1
25	309 0368	Pyörivä liitin \ Svivel \ Swivel \ Drehgelenk \ TEMA 500 (R 1/2")	2
26	309 0382	Supistusnippa \ Reduceringsnippel \ Reducing nipple \ Reduzierungsnippel \ (R1"/ R1 1/4") 04000-16-20	1
27	309 0364	Supistusnippa \ Reduceringsnippel \ Reducing nipple \ Reduzierungsnippel \ (R3/4"/ R1") 04000-12-16	5
28	309 0053	Supistusnippa \ Reduceringsnippel \ Reducing nipple \ Reduzierungsnippel \ (R1/2"/ R3/4") 04000-08-12	1
29	309 0305	Kaksoisnippa \ Dubbelnippel \ Double nipple \ Doppelnippel \ (R1"/ R1") 04000-16	1
30	309 0306	Kaksoisnippa \ Dubbelnippel \ Double nipple \ Doppelnippel \ (R1"/ R1") 04000-16 EP	1
31	309 0185	Kaksoisnippa \ Dubbelnippel \ Double nipple \ Doppelnippel \ (R3/4"/ R3/4") 04000-12	5
32	309 0298	Kaksoisnippa \ Dubbelnippel \ Double nipple \ Doppelnippel \ (R3/4"/ R3/4") 04000-12 EP	3
33	309 0158	Kaksoisnippa \ Dubbelnippel \ Double nipple \ Doppelnippel \ (R1/4"/ R1/4") 04000-04	2
34	309 0302	Kontramutteri \ Nut \ Nut \ Mutter \ R1" 1270-16	1
35	309 0301	Kontramutteri \ Nut \ Nut \ Mutter \ R1" 1270-12	2
36	309 0598	Suunnattava kulmanippa \ Riktbar vinkelanslutning \ Adjustable elbow connector \ Einstellbar Winkelnippel \ (R1"/ R1") 26-04500-16	3
37	309 0756	Suunnattava kulmanippa \ Riktbar vinkelanslutning \ Adjustable elbow connector \ Einstellbar Winkelnippel \ (R3/4"/ R1") 26-04500-12-16	2
38	309 0428	Suunnattava kulmanippa \ Riktbar vinkelanslutning \ Adjustable elbow connector \ Einstellbar Winkelnippel \ (R 1/2"/ R 1/2") 26-04500-08	1

F2011Z, F2011ZT Hallintalaitteiden HD- letkut 2/4-vipu, 1- piirijärjestelmä \ Slangar, 2/4- spak, 1- krets, \ Hoses, 2/4- lever, 1- circuit, \ Schläuche, 2/4- Hebel 1- Kreissystem, \ H170 + PVG 32

Pos. Pos. Item. Pos.	Varaosanumero Reservdelsnr. Spare part# Teil-Nr	Nimike \ Beteckning \ Description \ Bezeichnung	Kpl St. Pcs St
39	309 0569	Kulmanippa \ Vinkelanslutning \ Elbow connector \ Winkelnippel \ (R1"/1)" 04510-16	1
40	309 0201	T- nippa \ T- nippel \ T- nipple \ T- Nippel \ R1/2" 04860-08	2
41	309 0216	Yhdysnippa \ Föreningsnippel \ Adaptor \ Verschraubung (R3/4"/ R3/4") 04010-12-12	1
42	311 0173	Usit- tiiviste \ Usit- tätning \ Bonded seal Usit \ Dichtung Usit R-16 (R1")	7
43	311 0130	Usit- tiiviste \ Usit- tätning \ Bonded seal Usit \ Dichtung Usit R-12 (R3/4")	12
44	311 0042	Usit- tiiviste \ Usit- tätning \ Bonded seal Usit \ Dichtung Usit R-08 (R 1/2")	2
45	311 0041	Usit- tiiviste \ Usit- tätning \ Bonded seal Usit \ Dichtung Usit R-04 (R 1/4")	2
46	309 0766	Pikaliitin, runko- osa \ Snabbkoppling \ Quick connector \ Schnellkupplung \ (R1")8-HP36-SL	1
47	309 0501	Suojatulppa, runko- osa \ Plugg \ Cover plug \ Schutzkappe \ (R 3/4") 10015 (TEMA)	1
48	309 0765	Pikaliitin, runko- osa \ Snabbkoppling \ Quick connector \ Schnellkupplung \ (R3/4") 6-HP31BS	1
49	309 0500	Suojatulppa, runko- osa \ Plugg \ Cover plug \ Schutzkappe \ (R3/4") 7515 (TEMA)	1
50	301 0685	Kuusiokoloruuvi \ Insexskruv \ Allen screw \ Innensechskantschraube \ M12x25 8.8 Zn DIN 912	4
51	301 0062	Kuusioruuvi \ Sexkantskruv \ Hex.Screw \ Schraube \ M10x20 8.8 Zn DIN 933	4
52	303 0047	Aluslevy \ Bricka \ Washer \ Unterlagscheibe \ M12 Zn DIN 126	4
53	303 0003	Aluslevy \ Bricka \ Washer \ Unterlagscheibe \ M10 Zn DIN 126	8
54	313 0979	Suojaspiraali \ Slang skydd \ Hose cover \ Schutzschlauch \ ø 32x3-1000	2
55	M912 00910-12	Sarjaliitännippa \ Seriekopplingsnippel \ Serial coupling nipple \ Serieanslußnippel \ (R1") M91200910-12	1
56	9001 9130	Suodattimen kiinnitin \ Fastsättningsplåt \ Fastening plate \ Befestigungsplatte	1

2V / 2P, H170CF / PVG32, KUVA 1
V2d_9605.dgn

Ohjausventtiili (oikea,vasen) \ Reglage (höger,vänster) \ Control valve (right,left) \ Betriebventil (rechts,links)

Nostosylinteri \ Lyftcylinder \ Main lifting cylinder \ Hubzylinder

Alaohjausventtiili \ Stödbensventil \ Valve for stabilizers \ Stützfußventil

Painesuodatin \ Tryckfilter \ Pressure filter \ Druckfilter

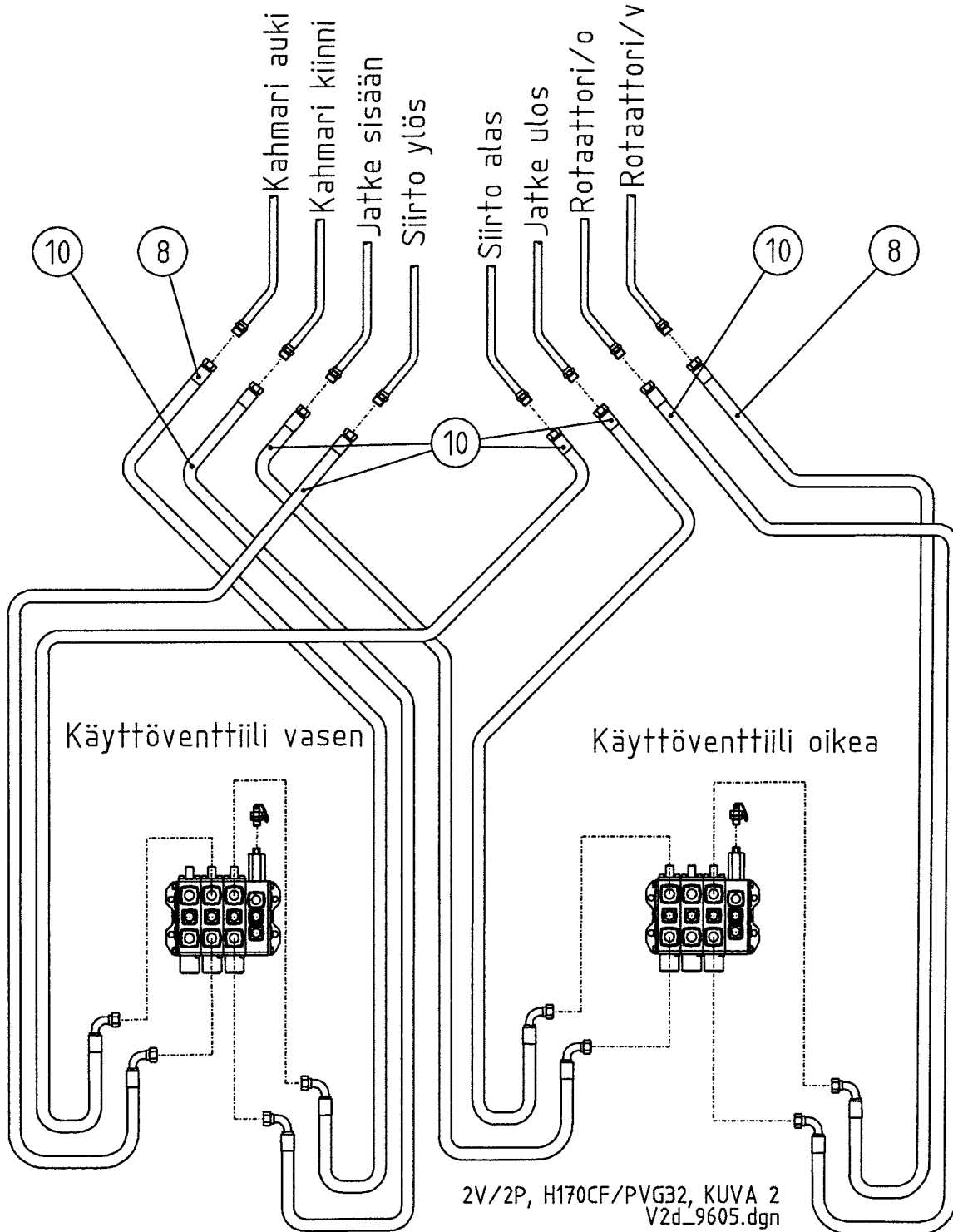
Kokoojakkapale \ Förbinderserör \ Connector tube \ Verbindungsrohr

Kääntösylinteri \ Cylinderrör \ Barrel \ Schwenkzylinder

Kiinnityslevy \ Fastsättningsplåt \ Fastening plate \ Befestigungsplatte

F2011Z, F2011ZT Hallintalaitteiden HD- letkut 2- vipu , 2- piirijärjestelmä \ Slangar, 2- spak ,2- krets \ Hoses, 2- lever, 2- circuit \ Schläuche, 2- Hebel, 2- Kreissystem, \ H170 + PVG 32

NOSTOPUOMIN HD-PUTKET



Siirto \ Vipp \ Outer boom \ Knicke

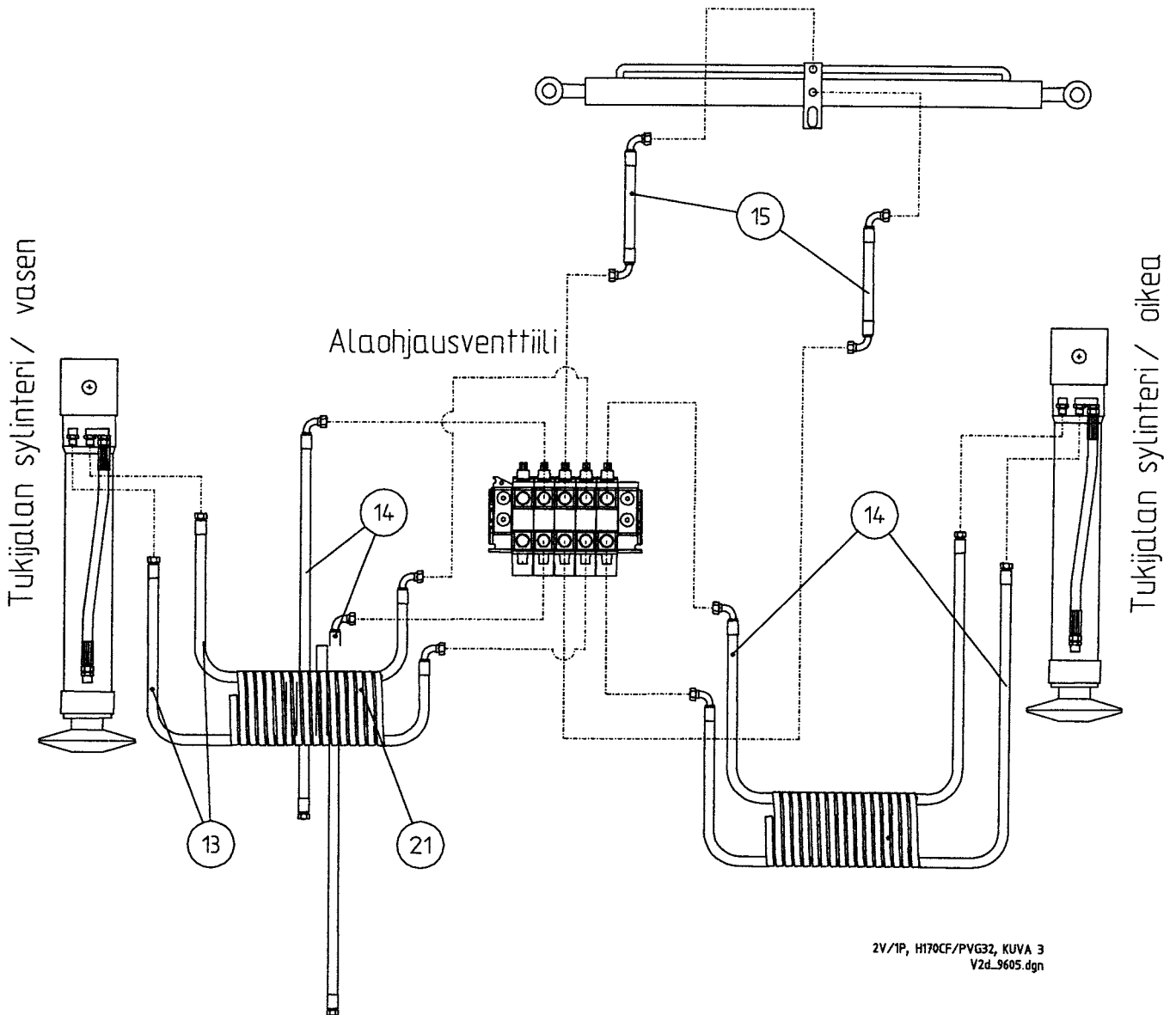
Kahmari \ Grip \ Grapple \ Greifer

Rotaattori \ Rotator

Jatke \ Utskjut \ Extension \ Ausschub

Käyttöventtiili (oikea, vasen) \ Reglage (höger, vänster) \ Control valve (right, left) \ Betriebsventil (rechts, links)

Tukijalkojen levityssylinteri

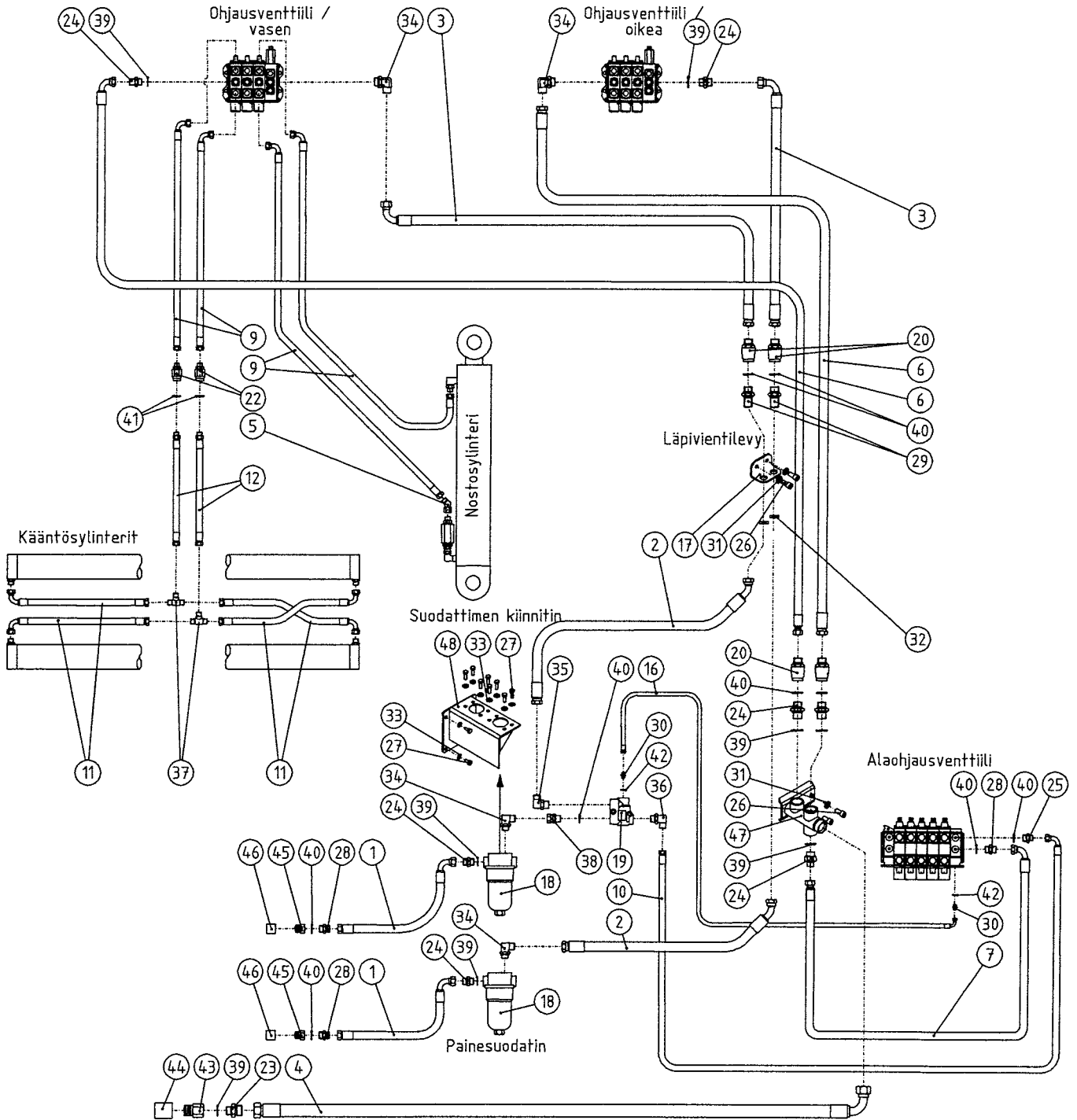


Tukijalkojen levityssylinteri \ Spreadingcylinder \ Spreading cylinder \ Ausshubzylinder für Stützfüsse

Tukijalan sylinteri (oikea,vasen) \ Stödbencylinder (höger,vänster) \ Stabilizer cylinder (right,left) \ Stützfußcylinder (rechts,links)

Alaohjausventtiili \ Stödbensventil \ Valve for stabilizers \ Stützfußventil

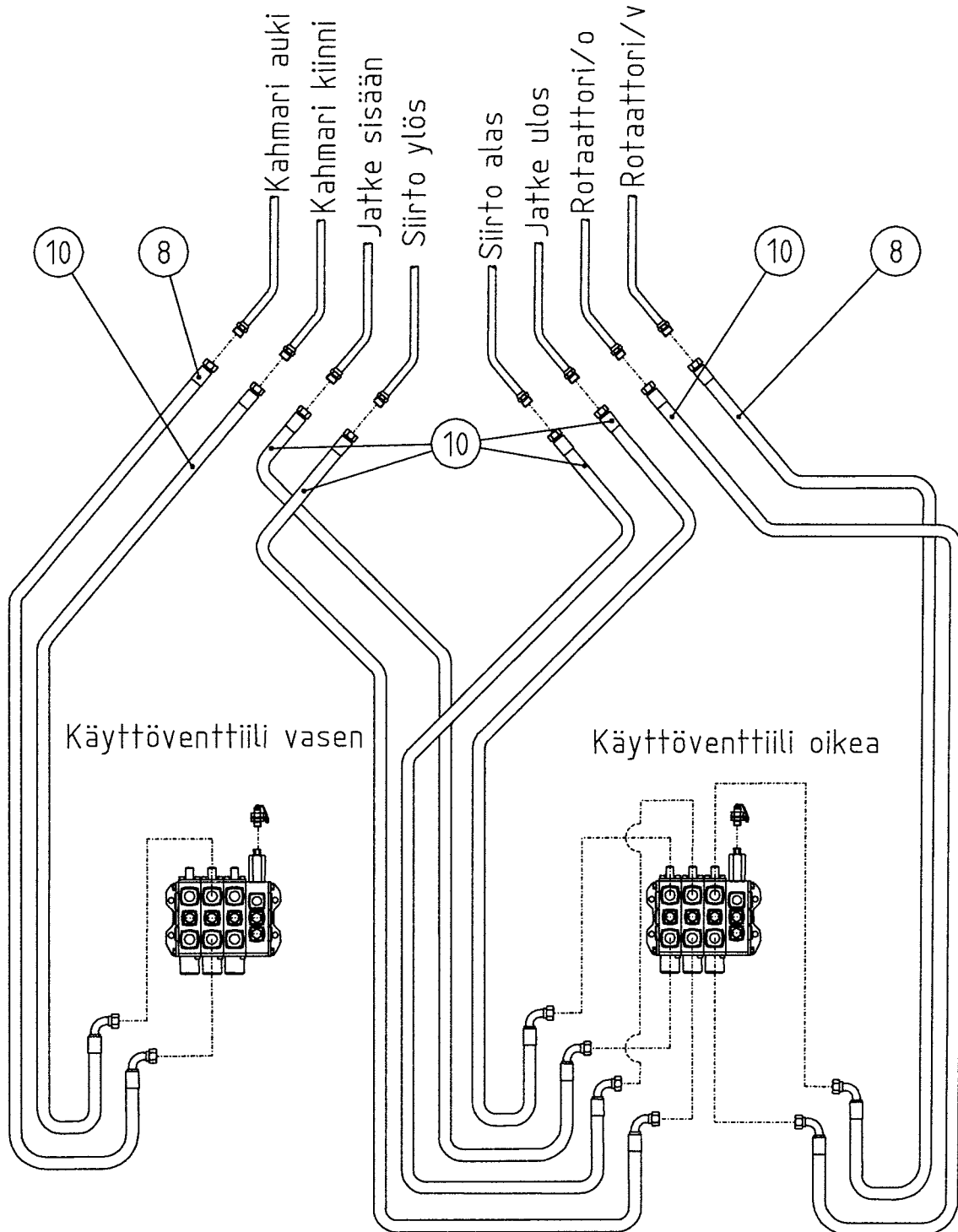
F2011Z, F2011ZT Hallintalaitteiden HD- letkut 4- vipu , 2- piirijärjestelmä \ Slangar, 4- spak ,2- krets \ Hoses, 4- lever, 2- circuit \ Schläuche, 4- Hebel, 2- Kreissystem, \ H170 + PVG 32



4V/2P, H170CF/PVG32, KUVA 4
V2d_9605.dgn

Ohjausventtiili(oikea,vasen) \ Reglage (höger,vänster) \ Control valve (right,left) \ Betriebventil (rechts,links)
 Nostosylinteri \ Lyftcylinder \ Main lifting cylinder \ Hubzylinder
 Alaohjausventtiili \ Stödbensventil \ Valve for stabilizers \ Stützfußventil
 Painesuodatin \ Tryckfilter \ Pressure filter \ Druckfilter
 Kokoojakappale \ Förbinderserör \ Connector tube \ Verbindungsrohr
 Kääntösylinteri \ Cylinderrör \ Barrel \ Schwenkzylinder
 Kiinnityslevy \ Fastsättningsplåt \ Fastening plate \ Befestigungsplatte

NOSTOPUOMIN HD-PUTKET



4V/2P, H170CF/PVG32, KUVA 5
V2d_9605.dgn

Siirto \ Vipp \ Outer boom \ Knicke

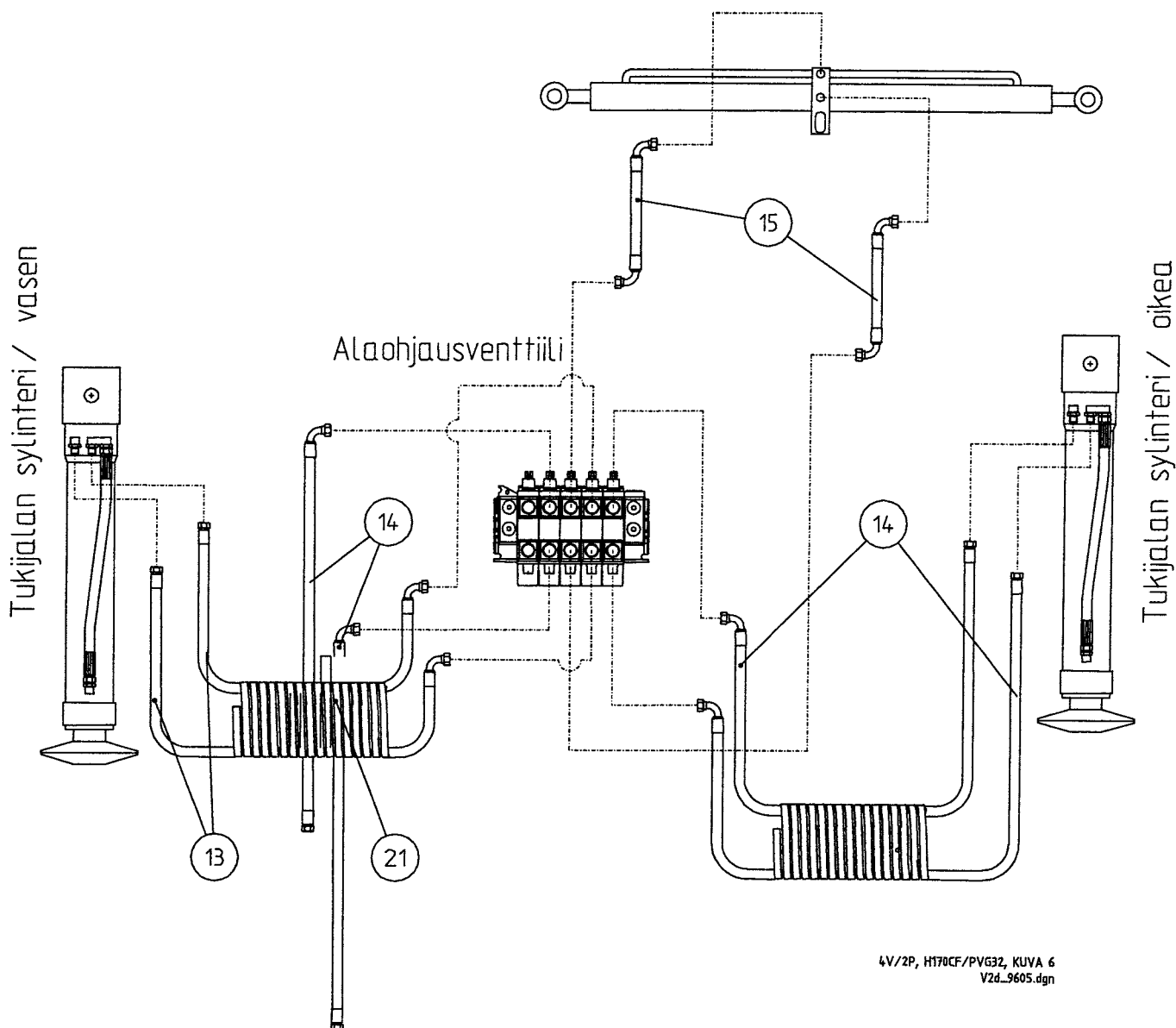
Kahmari \ Grip \ Grapple \ Greifer

Rotaattori \ Rotator

Jatke \ Utskjut \ Extension \ Ausschub

Käyttöventtiili (oikea, vasen) \ Reglage (höger, vänster) \ Control valve (right, left) \ Betriebsventil (rechts, links)

Tukijalkojen levityssylinteri



Tukijalkojen levityssylinteri \ Spridningcylinder \ Spreading cylinder \ Ausshubzylinder für Stützfüsse

Tukijalan sylinteri (oikea,vasen) \ Stödbencylinder (höger,vänster) \ Stabilizer cylinder (right,left) \ Stützfußcylinder (rechts,links)

Alaohjausventtiili \ Stödbensventil \ Valve for stabilizers \ Stützfußventil

VARAOSAKIRJA\RESERVDLAR\SPARE PARTS\ERSATZTEILE
F2011Z, F2011ZT Hallintalaitteiden HD- letkut 2/4-vipu , 2- piirijärjestelmä \ Slangar, 2/4- spak, 2- krets, \ Hoses, 2/4- lever, 2- circuit, \ Schläuche, 2/4- Hebel 2- Kreissystem, \ H170 + PVG 32

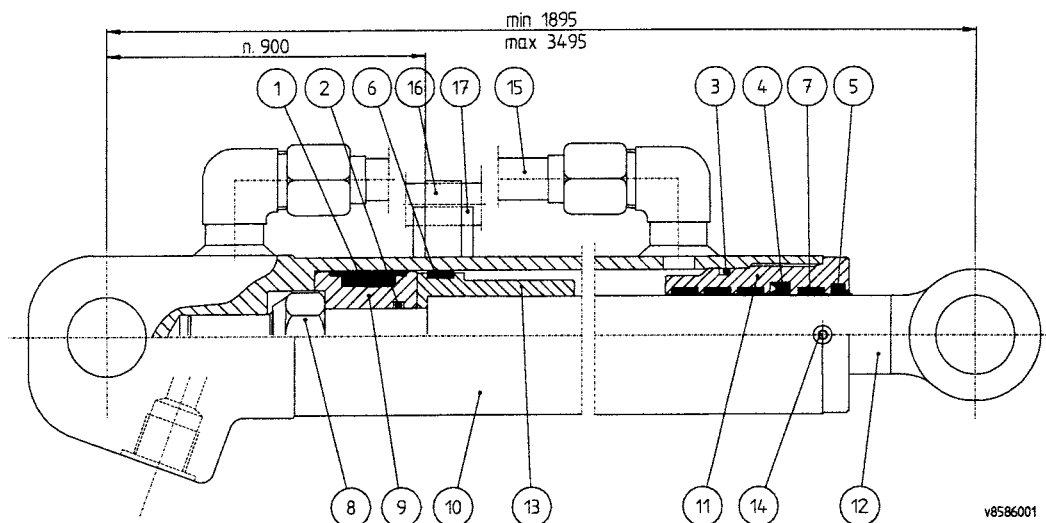
Pos. Pos. Item. Pos.	Varaosanumero Reservdelsnr. Spare part# Teil-Nr	Nimike \ Beteckning \ Description \ Bezeichnung	Kpl St. Pcs St
1-48	9001 9605	Hd- letkut, 2-piirijärjestelmä \ Slangar 1-krets \ Hoses, 2-circuit \ Schläuche, 2-Kreissystem \	1
1	313 0495	HD- letku \ Slang \ Hose \ Schlauch \ 5601-12/HI33-12/5651-12 L=3000	2
2	313 0990	HD- letku \ Slang \ Hose \ Schlauch \ 5601-12/HI33-12/5660-12 L=1000	2
3	313 1134	HD- letku \ Slang \ Hose \ Schlauch \ 5601-12/HI33-12/5651-12 L=2500	2
4	313 0494	HD- letku \ Slang \ Hose \ Schlauch \ 5701-20/HI78-20/5751-20 L=3000	1
5	309 0398	Kulmanippa \ Vinkelanslutning \ Elbow connector \ Winkelnippel \ 45° 26-04710-08	1
6	313 1524	HD- letku \ Slang \ Hose \ Schlauch \ 5701-16/HI98-16/5751-16, L=2500	2
7	313 0617	HD- letku \ Slang \ Hose \ Schlauch \ 5701-12/HI78-12/5751-12 L=1550	1
8	313 1283	HD- letku \ Slang \ Hose \ Schlauch \ 5701-12/HI84-12/5751-12 L=2200	2
9	313 0531	HD-letku \ Slang \ Hose \ Schlauch \ 5701-08/HI98C-08/5751-08 L=1350	4
10	313 0994	HD- letku \ Slang \ Hose \ Schlauch \ 5701-08/HI98C-08/5751-08 L=2000	7
11	313 0482	HD- letku \ Slang \ Hose \ Schlauch \ 5701-08/HI98C-08/5751-08 L=1000	4
12	313 0995	HD- letku \ Slang \ Hose \ Schlauch \ 5701-08/HI98C-08/5712-08 L=1050	2
13	313 0996	HD- letku \ Slang \ Hose \ Schlauch \ 5701-06/HI98-06/5751-06 L=2800	2
14	313 0924	HD-letku \ Slang \ Hose \ Schlauch \ 5751-06/HI98-06/5701-06 L=1350	4
15	313 0997	HD- letku \ Slang \ Hose \ Schlauch \ 5751-06/HI98-06/5751-06 L=1350	2
16	313 1100	HD- letku \ Slang \ Hose \ Schlauch \ 5701-04/HI98-04/5751-04 L=2000	1
17	9001 9129	Läpivientilevy \ Fastsättningsplåt \ Fastening plate \ Befestigungsplatte \ R3/4"	1
18	309 0884	Painesuodatin \ \ Tryckfilter \ Pressure filter \ Druckfilter R1 FF7006.F020.BS35"	2

F2011Z, F2011ZT Hallintalaitteiden HD- letkut 2/4-vipu , 2- piirijärjestelmä \ Slangar, 2/4-spak, 2- krets, \ Hoses, 2/4- lever, 2- circuit, \ Schläuche, 2/4- Hebel, 2- Kreissystem \ H170 + PVG 32

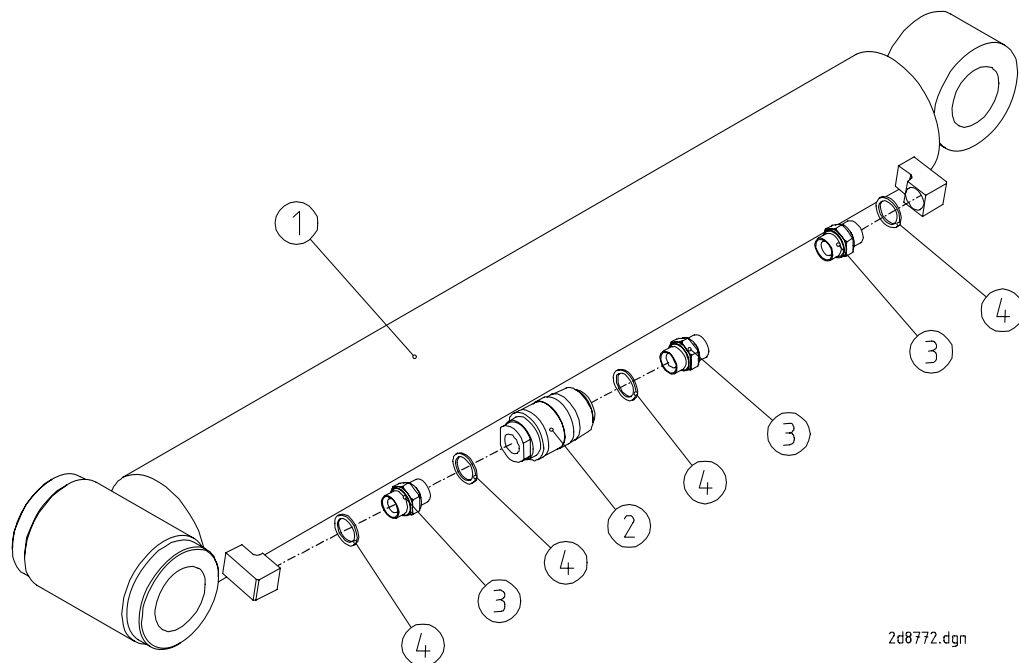
Pos. Pos. Item. Pos.	Varaosanumero Reservdelsnr. Spare part# Teil-Nr	Nimike \ Beteckning \ Description \ Bezeichnung	Kpl St. Pcs St
19	312 0496	Prioriteettiventtiili \ Prioritetventil \ Priorityvalve \ Prioritätventil \ OLS 120	1
20	309 1121	Pyörivä liitin \ Svivel \ Swivel \ Drehgelenk \ TEMA 7KR 3/4 "/ 3/4 "	4
21	313 0979	Suojaspiraali \ Slang skydd \ Hose cover \ Schutzschlauch \ Ø 32x3- 1000	2
22	309 0368	Pyörivä liitin \ Svivel \ Swivel \ Drehgelenk \ TEMA 500 (R 1/2")	2
23	309 0382	Supistusnipa Reduceringsnippel \ Reducing nipple \ Reduzierungsnippel \ (R1"/ R1 1/4") 04000-16-20	1
24	309 0364	Supistusnipa \ Reduceringsnippel \ Reducing nipple \ Reduzierungsnippel \ (R3/4"/ R1") 04000-12-16	7
25	309 0053	Supistusnipa \ Reduceringsnippel \ Reducing nipple \ Reduzierungsnippel \ (R1/2"/ R3/4") 04000-08-12	1
26	301 0685	Kuusiokoloruuvi \ Insexskruv \ Allen screw \ Innensechskantschraube \ M12x25 8.8 Zn DIN 912	4
27	301 0062	Kuusioruuvi \ Sexkantskruv \ Hex.Screw \ Schraube \ M10x20 8.8 Zn DIN 933	12
28	309 0185	Kaksoisnipa \ Dubbelnippel \ Double nipple \ Doppelnippel \ (R3/4"/ R3/4") 04000-12	3
29	309 0298	Kaksoisnipa \ Dubbelnippel \ Double nipple \ Doppelnippel \ (R3/4"/ R3/4") 04000-12 EP	2
30	309 0158	Kaksoisnipa \ Dubbelnippel \ Double nipple \ Doppelnippel \ (R1/4"/ R1/4") 04000-04	2
31	303 0003	Aluslevy \ Bricka \ Washer \ Unterlagscheibe \ M10 Zn DIN 126	12
32	309 0301	Kontramutteri \ Nut \ Nut \ Mutter \ R3/4" 1270-12	2
33	303 0003	Aluslevy \ Bricka \ Washer \ Unterlagscheibe \ M10 Zn DIN 126	12
34	309 0756	Suunnattava kulmanippa \ Riktbar vinkelanslutning \ Adjustable elbow connector \ Einstellbar Winkelnippel \ (R3/4"/ R1") 26-04500-12-16	4
35	309 0436	Suunnattava kulmanippa \ Riktbar vinkelanslutning \ Adjustable elbow connector \ Einstellbar Winkelnippel \ (R 3/4"/ R 3/4") 26-04500-08	1
36	309 0428	Suunnattava kulmanippa \ Riktbar vinkelanslutning \ Adjustable elbow connector \ Einstellbar Winkelnippel \ (R 1/2"/ R 1/2") 26-04500-08	1

VARAOSAKIRJA\RESERVELAR\SPARE PARTS\ERSATZTEILE
F2011Z, F2011ZT Hallintalaitteiden HD- letkut 2/4-vipu , 2- piirijärjestelmä \ Slangar, 2/4-spak, 2- krets, \ Hoses, 2/4- lever, 2- circuit, \ Schläuche, 2/4- Hebel, 2- Kreissystem \ H170 + PVG 32

Pos. Pos. Item. Pos.	Varaosanumero Reservdelsnr. Spare part# Teil-Nr	Nimike \ Beteckning \ Description \ Bezeichnung	Kpl St. Pcs St
37	309 0201	T-nippa\T-nippel\T-nipple\T-Nippel\ R1/2"04860-08	2
38	309 0216	Yhdysnippa\Föreningsnippel\Adaptor\Verschraubung(R3/4" /R3/4")04010-12-12	1
39	311 0173	Usit-tiiviste\Usit-tätning\BondedsealUsit\DichtungUsit\R- 16(R1")	9
40	311 0130	Usit-tiiviste\Usit-tätning\BondedsealUsit\DichtungUsitR-12 (R 3/4 ")	8
41	311 0042	Usit-tiiviste\Usit-tätning\BondedsealUsit\DichtungUsitR- 08(R1/2")	2
42	311 0041	Usit-tiiviste\Usit-tätning\BondedsealUsit\DichtungUsitR- 04(R1/4")	2
43	309 0766	Pikaliitin,runko-osa\Snabbkoppling\Quickconnector\ Schnellkupplung\ (R1")8-HP36-SL	1
44	309 0501	Suojatulppa,runko-osa\Plugg\Coverplug\ Schutzkappe\ (R3/4")10015(TEMA)	1
45	309 0765	Pikaliitin,runko-osa\Snabbkoppling\Quickconnector\ Schnellkupplung\ (R3/4")6-HP31BS	2
46	309 0500	Suojatulppa,runko-osa\Plugg\Coverplug\ Schutzkappe\ (R3/4")7515(TEMA)	2
47	9001 9128	Kokoojakappale \ Förbinderserör \ Connector tube \ Verbindungsrohr	1
48	9001 9130	Suodattimen kiinnitin \ Fastsättningsplåt \ Fastening plate \ Befestigungsplatte	1

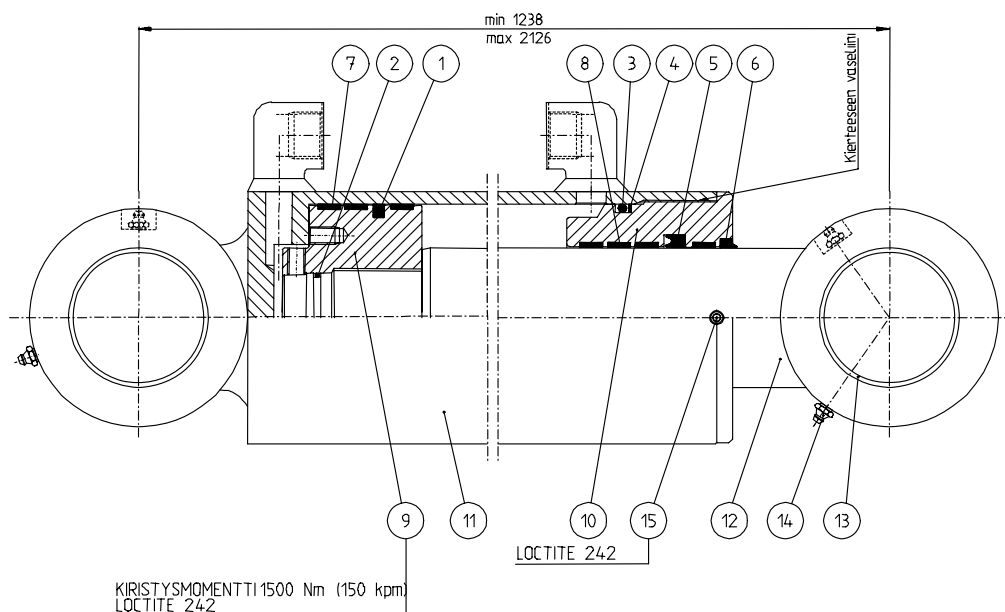
**F2011Z, Jatkeen sylinteri \ Utskjutcyylinder \ Extension cylinder \ Ausschubzylinder **
Ø 50/30 x 1600


Pos. Pos. Item. Pos.	Varaosanumero Reservdelsnr. Spare part# Teil-Nr	Nimike \ Beteckning \ Description \ Bezeichnung	Kpl St. Pcs St
1-15	2858 6001	Jatkeen sylinteri \ Utskjutscylinder \ Extension cylinder \ Ausschubzylinder \ Ø 50/30 x 1600	1
1	311 0231	Männäntiiviste \ Tätning \ Seal \ Dichtung \ Ø 50/38 x 20,5	1
2	311 0261	O- rengas \ O- ring \ O- ring \ O- Ring \ 90 Sh Ø 21.2 x 3	1
3	311 0669	O- rengas \ O- ring \ O- ring \ O- Ring \ 90 Sh Ø 45.2 x 3	1
4	311 0030	Varren tiiviste \ Tätning \ Seal \ Dichtung \ Ø 30/40 x 7.5	1
5	311 0027	Luovutin \ Avstrykare \ Wiper \ Abstreifer \ PW-30	1
6	311 0677	Männän ohjain \ Styrning \ Cylinder cap \ Deckel \ E/PWR 50/44 x 10	1
7	311 0741	Varren ohjain \ Styrning \ Cylinder cap \ Deckel \ I/PWR 30/36 x 10	4
1- 7	311 0756	Tiivistesarja \ Tätningssats \ Seal kit \ Dichtungssats \ 50/30	1
8	302 0009	Kuusiomutteri \ Sexkantmutter \ Hex. screw \ Sechskantschraube \ M20 DIN 985	1
9	2839 5201	Mäntä \ Kolv \ Piston \ Kolben	1
10	2858 6101	Sylinteriputki \ Cylinderrör \ Barrel \ Zylinderrohr	1
11	2858 6202	Ohjari \ Styrning \ Cylinder cap \ Deckel	1
12	2858 6204	Männän varsi \ Kolvstång \ Piston rod \ Kolbenstange	1
13	2858 6105	Iskunrajoitinholkki \ Slagbegränsare \ Shock reducer bushing \ Schubbegrenzer	1
14	301 0175	Pidätinruuvi \ Skruv \ Screw \ Schraube \ M8 x 10 DIN 914	1
15	2858 6401	Hd- putki \ Hydraulrör \ Pipe \ Hydraulikrohr	1
16	309 0928	Putken kiinnitin \ Rörfäste \ Pipe clamp \ Rohrklammer \ 30- ZR- 518	1
17	309 0929	Letkunkiristin \ Spännare \ Clamp \ Verschluß \ ABA- 085	1

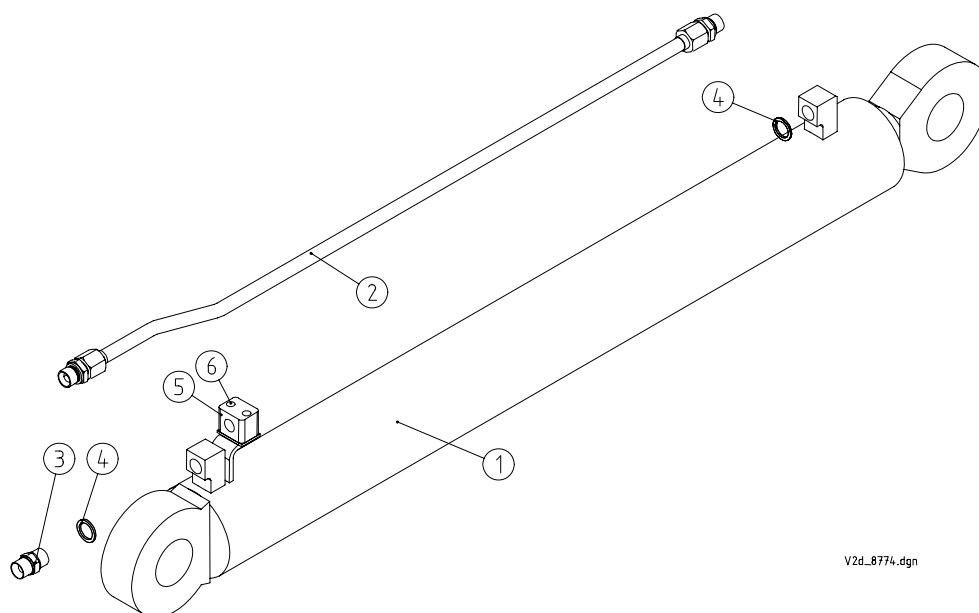
F2011Z, F2011ZT Nostosylinteri varusteltuna \ Lyftcylinder kompl. \ Main lifting cylinder, assy \ Hubzylinder kompl.


2d8772.dgn

Pos. Pos. Item. Pos.	Varaosanumero Reservdelsnr. Spare part# Teil-Nr	Nimike \ Beteckning \ Description \ Bezeichnung	Kpl St. Pcs St
1-4	9001 8772	Nostosylinteri varusteltuna \ Lyftcylinder kompl. \ Main lifting cylinder, assy \ Hubzylinder kompl.	1
1	2865 1001	Nostosylinteri \ Lyftcylinder \ Main lifting cylinder \ Hubzylinder \ 130/80 x 888	1
2	312 0235	Vastusvastaventtiili \ Motventil med strykning \ Check valve with restriction \ Drosselrückschlagventil \ SU-19 (R3/4")	1
3	309 0185	Kaksoisnipa \ Dubbelnippel \ Double nipple \ Doppelnippel \ 04000-12 (R3/4"-R3/4")	3
4	311 0130	Usit- tiiviste \ Usit- tätning \ Bonded seal Usit \ Dichtung Usit \ R-12 (R3/4")	4

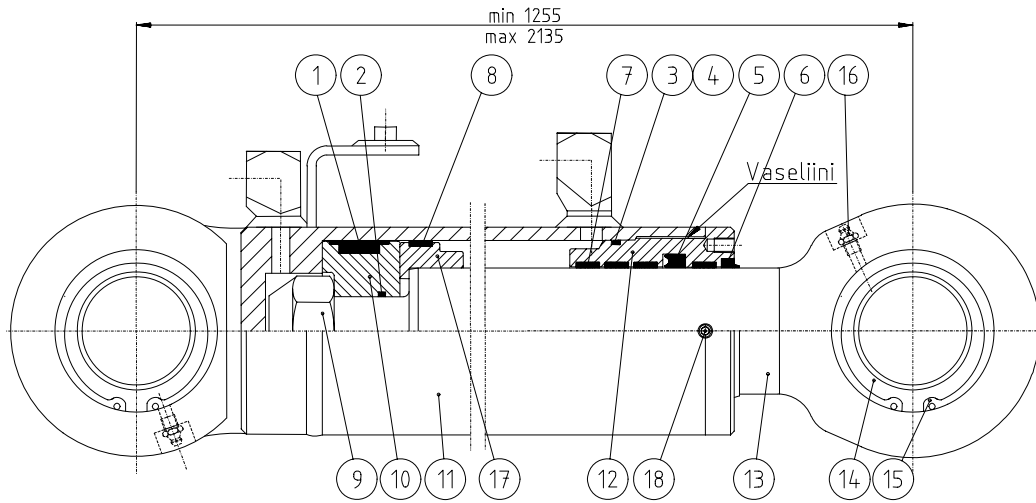
VARAOSAKIRJA \ RESERVDELAR \ SPARE PARTS \ ERSATZTEILE
**F2011Z, F2011ZT / Nostosylinteri \ Lyftcylinder \ Main lifting cylinder \ Hubzylinder \
 Ø 130/80x888**


Pos. Pos. Item. Pos.	Varaosanumero Reservdelsnr. Spare part# Teil-Nr	Nimike \ Beteckning \ Description \ Bezeichnung	Kpl St. Pcs St
1-15	2865 1001	Nostosylinteri \ Lyftcylinder \ Main lifting cylinder \ Hubzylinder \ Ø 130/80x888	1
1	311 0786	Männän tiiviste \ Tätning \ Seal \ Dichtung \ 130/109 x 8	1
2	311 0669	O- rengas \ O-ring \ O-ring \ O-Ring \ 90 Sh 45 x 3	1
3	311 0322	O- rengas \ O-ring \ O-ring \ O-Ring \ 90 Sh 119.2 x 5.7	1
4	311 0479	Tukirengas \ Stödring \ Thrust ring \ Stützring \ PU TR 130/120 x 1,7	1
5	311 0251	Varren tiiviste \ Tätning \ Seal \ Dichtung \ 80/95 x 12	1
6	311 0111	Luovutin \ Avstrykare \ Wiper \ Abstreifer \ GA 80/90 x 7/10	1
7	311 0787	Männän ohjausrengas \ Styrning \ Cylinder cap \ Deckel E/PWR 130/124x13	3
8	311 0788	Varren ohjausrengas \ Styrning \ Cylinder cap \ Deckel I/PWR 80 / 86 x 13	4
1-8	311 0789	Tiivistesarja \ Tätningssats \ Seal kit \ Dichtungssats \ Ø 130/80	1
9	2865 1201	Mäntä \ Kolv \ Piston \ Kolben	1
10	2865 1202	Ohjari \ Styrning \ Cylinder cap \ Deckel	1
11	2865 1101	Sylinteriputki \ Cyinderrör \ Barrel \ Zylinderrohr	1
12	2865 1204	Männän varsi \ Kolvstång \ Piston rod \ Kolbenstange	1
13	310 0264	Liukulaakeri \ Gliglager \ Bushing \ Lagerbuchsen \ WB 802- 7080	3
14	305 0003	Voitelunippa \ Smörjnippel \ Grease nipple \ Schmiernippel \ M8	4
15	301 0175	Pidätinruuvi \ Skruv \ Screw \ Schraube \ DIN 914 M8 x 10	1

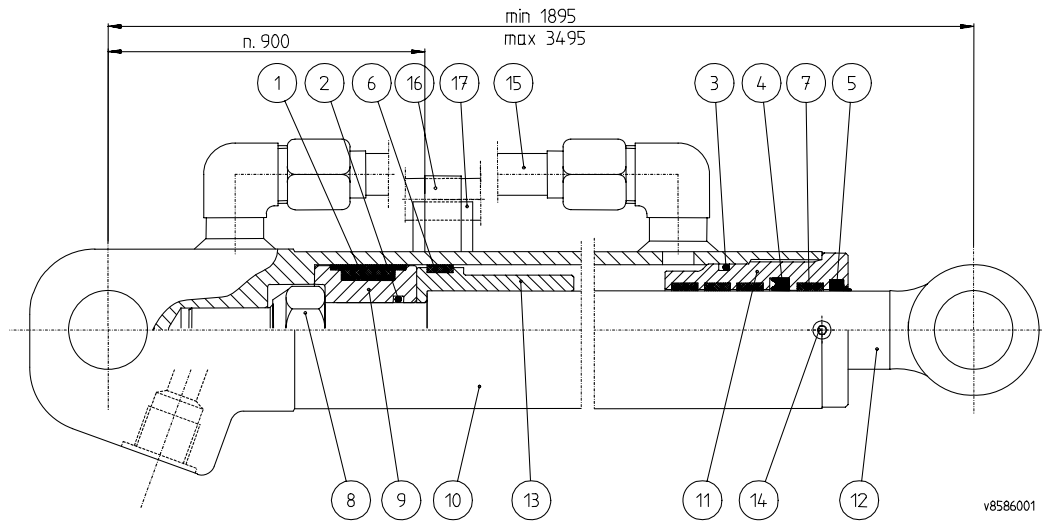
**F2011Z, F2011ZT Siirtosylinteri varusteltuna\ Vippcylinder kompl.\ Outer boom cylinder , assy\
Knickarmzylinder kompl.**


V2d_8774.dgn

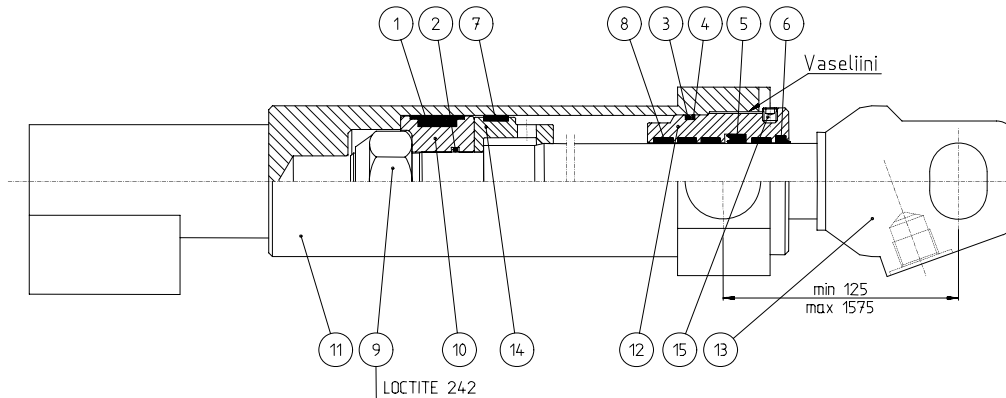
Pos. Pos. Item. Pos.	Varaosanumero Reservdelsnr. Spare part# Teil-Nr	Nimike \ Beteckning \ Description \ Bezeichnung	Kpl St. Pcs St
1-6	9001 8774	Siirtosylinteri varusteltuna\ Vippcylinder kompl.\ Outer boom cylinder , assy\ Knickarmzylinder kompl.	2
1	2865 7001	Siirtosylinteri\ Vippcylinder \ Outer boom cylinder \ Knickarmzylinder \ Ø 100/70 x 880	1
2	9001 8773	Hd-putki \ Hydraulrör \ Pipe \ Hydraulikrohr	1
3	309 0019	Kaksoisnippa \ Dubbelnippel \ Double nipple \ Doppelnippel \ 04000-08 R1/2"	1
4	311 0042	Usit- tiiviste \ Usit- tätning \ Bonded seal Usit \ Dichtung Usit \ R-08 (R1/2")	2
5	309 0291	Puken kiinnitin \ Rölfäste \ Pipe clamp \ Rohrklammer N216	1
6	301 0288	Kuusiokoloruuvi \ Insexskruv \ Allen screw \ Innensechskantschraube M6x25 zn DIN 912	2

F2011Z, F2011ZT Siirtosylinteri \ Vippcylinder \ Outer boom cylinder \ Knickarmzylinder \ Ø 100/70 x 880


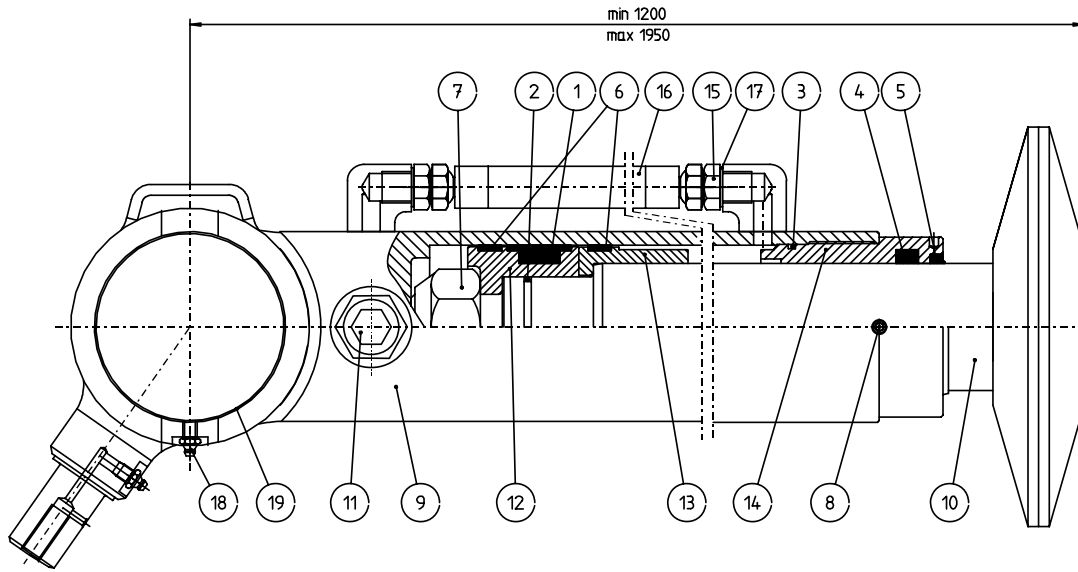
Pos. Pos. Item. Pos.	Varaosanumero Reservdelsnr. Spare part# Teil-Nr	Nimike \ Beteckning \ Description \ Bezeichnung	Kpl St. Pcs St
1-18	2865 7001	Siirtosylinteri \ Vippcylinder \ Outer boom cylinder \ Knickarmzylinder \ Ø 100/70 x 880	2
1	311 0602	Männäntiiviste \ Tätning \ Seal \ Dichtung \ PDO 100/86x22	1
2	311 0075	O- rengas \ O-ring \ O-ring \ O-Ring \ 90 Sh 39,2x3	1
3	311 0071	O- rengas \ O-ring \ O-ring \ O-Ring \ 90 Sh 94,5x3	1
4	311 0614	Tukirengas \ Stödring \ Thrust ring \ Stützring \ PU TR 100/95 x 1.3	1
5	311 0195	Varren tiiviste \ Tätning \ Seal \ Dichtung \ 70/85 x 12	1
6	311 0196	Luovutin \ Avstrykare \ Wiper \ Abstreifer \ GA 70/80 x 7/10	1
7	311 0733	Varren ohjause rengas \ Styrning \ Cylinder cap \ Deckel I/PWR 70/76 x 13	4
8	311 0072	Männän ohjause rengas \ Styrning \ Cylinder cap \ Deckel E/PWR 100/94x13	1
1-8	311 0802	Tiivistesarja \ Tätningssats \ Seal kit \ Dichtungssats \ Ø100/70	1
9	302 0043	Kuusiomutteri \ Sexkantmutter \ Hex. screw \ Sechskantschraube M36x3 DIN 985	1
10	2844 2201	Mäntä \ Kolv \ Piston \ Kolben	1
11	2865 7101	Sylinteriputki \ Cynderrör \ Barrel \ Zylinderrohr	1
12	2865 7202	Ohjari \ Styrning \ Cylinder cap \ Deckel	1
13	2865 7204	Männän varsi \ Kolvstång \ Piston rod \ Kolbenstange	1
14	310 0048	Nivellaakeri \ Ledlager \ Spherical bearing \ Gelenklager GE 60 ES	2
15	306 0041	Pidätinrenkas \ Låsring \ Circlip \ Sprenring Ø90x3 DIN 472	2
16	305 0003	Voitelunippa \ Smörjnippel \ Grease nipple \ Schmiernippel \ M8	2
17	2865 7105	Iskunrajoitin \ Slagbegränsare \ Shock reducer bushing	1
18	301 0793	Pidätinruuvi \ Skruv \ Screw \ Schraube \ DIN 914 M8 x 6	1

F2011Z, Jatkeen sylinteri \ Utskjutcyylinder \ Extension cylinder \ Ausschubzylinder \ Ø 50/30 x 1600


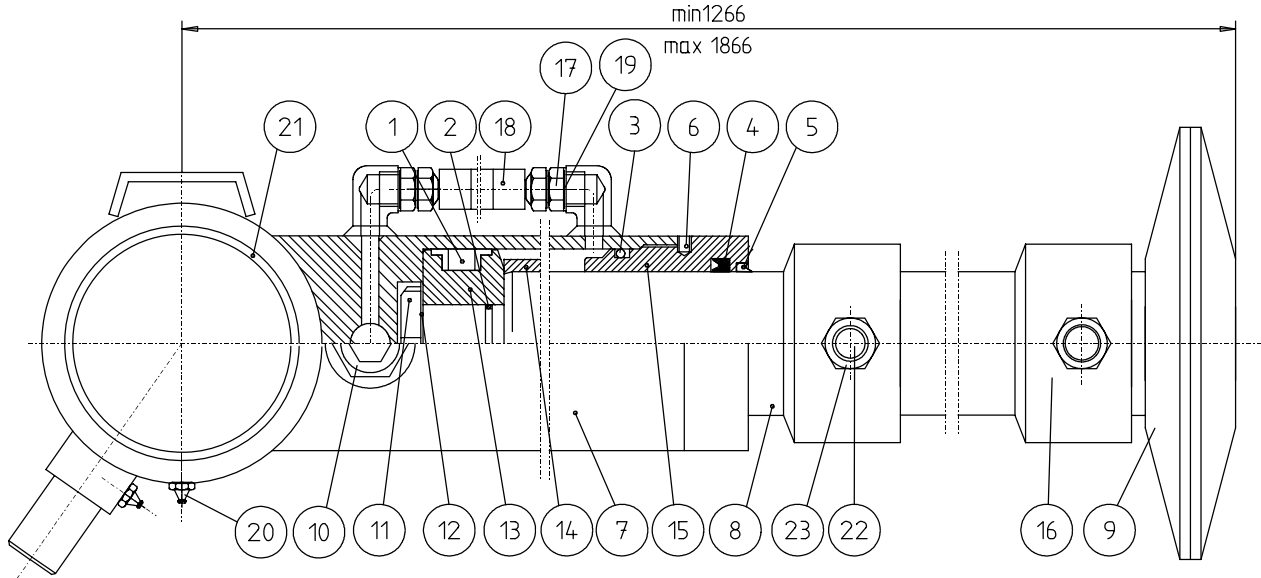
Pos. Pos. Item. Pos.	Varaosanumero Reservdelsnr. Spare part# Teil-Nr	Nimike \ Beteckning \ Description \ Bezeichnung	Kpl St. Pcs St
1-15	2858 6001	Jatkeen sylinteri \ Utskjutscylinder \ Extension cylinder \ Ausschubzylinder \ Ø 50/30 x 1600	1
1	311 0231	Männäntiiviste \ Tätning \ Seal \ Dichtung \ Ø 50/38 x 20,5	1
2	311 0261	O- rengas \ O- ring \ O- ring \ O- Ring \ 90 Sh Ø 21.2 x 3	1
3	311 0669	O- rengas \ O- ring \ O- ring \ O- Ring \ 90 Sh Ø 45.2 x 3	1
4	311 0030	Varren tiiviste \ Tätning \ Seal \ Dichtung \ Ø 30/40 x 7.5	1
5	311 0027	Luovutin \ Avstrykare \ Wiper \ Abstreifer \ PW-30	1
6	311 0677	Männän ohjain \ Styrning \ Cylinder cap \ Deckel \ E/PWR 50/44 x 10	1
7	311 0741	Varren ohjain \ Styrning \ Cylinder cap \ Deckel \ I/PWR 30/36 x 10	4
1- 7	311 0756	Tiivistesarja \ Tätningssats \ Seal kit \ Dichtungssats \ 50/30	1
8	302 0009	Kuusiomutteri \ Sexkantmutter \ Hex. screw \ Sechskantschraube \ M20 DIN 985	1
9	2839 5201	Mäntä \ Kolv \ Piston \ Kolben	1
10	2858 6101	Sylinteriputki \ Cylinderrör \ Barrel \ Zylinderrohr	1
11	2858 6202	Ohjari \ Styrning \ Cylinder cap \ Deckel	1
12	2858 6204	Männän varsi \ Kolvstång \ Piston rod \ Kolbenstange	1
13	2858 6105	Iskunrajoitinholkki \ Slagbegränsare \ Shock reducer bushing \ Schubbegrenzer	1
14	301 0175	Pidätinruuvi \ Skruv \ Screw \ Schraube \ M8 x 10 DIN 914	1
15	2858 6401	Hd- putki \ Hydraulrör \ Pipe \ Hydraulikrohr	1
16	309 0928	Putken kiinnitin \ Rölfäste \ Pipe clamp \ Rohrklammer \ 30- ZR- 518	1
17	309 0929	Letkunkiristin \ Spännare \ Clamp \ Verschluss \ ABA- 085	1

F2011ZT, Jatkeen sylinteri \ Utskjutscylinder \ Extension cylinder \ Ausschubzylinder \ Ø 70/40 x 1450


Pos. Pos. Item. Pos.	Varaosanumero Reservdelsnr. Spare part# Teil-Nr	Nimike \ Beteckning \ Description \ Bezeichnung	Kpl St. Pcs St
1-15	2865 8001	Jatkeen sylinteri \ Utskjutscylinder \ Extension cylinder \ Ausschubzylinder \ Ø 70/40 x 1450	1
1	311 0317	Tiiviste \ Tätning \ Seal \ Dichtung \ Ø 70/58 x 20,5	1
2	311 0248	O-rengas \ O-ring \ O-ring \ O-Ring \ 90 Sh Ø 31.5 x 3	1
3	311 0009	O-rengas \ O-ring \ O-ring \ O-Ring \ 90 Sh Ø 64.5 x 3	1
4	311 0557	Tukirengas \ Stödring \ Thrust ring \ Stützring \ PU TR 149/130 x 1.7	1
5	311 0010	Varren tiiviste \ Tätning \ Seal \ Dichtung \ Ø 40/50 x 10	1
6	311 0011	Luovutin \ Avstrykare \ Wiper \ Abstreifer \ P6-40	1
7	311 0697	Männän ohjain \ Styrning \ Cylinder cap \ Deckel \ E/PWR 70/64 x 13	1
8	311 0735	Varren ohjain \ Styrning \ Cylinder cap \ Deckel \ I/PWR 40/46 x 10	4
1-8	311 0736	Tiivistesarja \ Tätningssats \ Seal kit \ Dichtungssats \ Ø70/40	1
9	302 0145	Kuusiomutteri \ Sexkantmutter \ Hex. screw \ Sechskantschraube \ M30 x 2 DIN 980	1
10	2834 9201	Mäntä \ Kolv \ Piston \ Kolben	1
11	2865 8101	Sylinteriputki \ Cylinderrör \ Barrel \ Zylinderrohr	1
12	2858 1202	Ohjari \ Styrning \ Cylinder cap \ Deckel	1
13	2865 8204	Männän varsi \ Kolvstång \ Piston rod \ Kolbenstange	1
14	2858 1105	Iskunrajoitinholkki \ Slagbegränsare \ Shock reducer bushing \ Schubbegrenzer	1
15	301 0175	Pidätinruuvi \ Skruv \ Screw \ Schraube \ M8 x 10 DIN 914	1

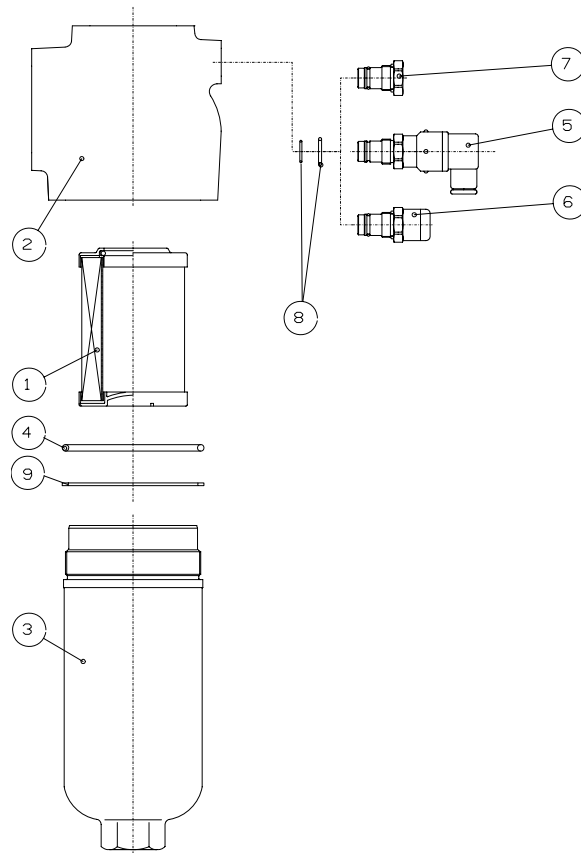
F2011Z, F2011ZT Tukijalan sylinteri \ Stödbenscylander \ Stabilizer cylinder \ Stützfußzylinder \ Ø 90/70 x 750


Pos. Pos. Item. Pos.	Varaosnumero Reservdelsnr. Spare part# Teil-Nr	Nimike \ Beteckning \ Description \ Bezeichnung	Kpl St. Pcs St
1-19	2855 4001	Tukijalan sylinteri \ Stödbenscylander \ Stabilizer cylinder \ Stützfußzylinder Ø 90/70 x 750	1
1	311 0025	Männän tiiviste \ Tätning \ Seal \ Dichtung \ DBM 90/70 x 22,5	1
2	311 0278	O- rengas \ O-ring \ O-ring \ O-Ring \ 90 Sh 49,5 x 3	1
3	311 0017	O- rengas \ O-ring \ O-ring \ O-Ring \ 90 Sh 84,5 x 3	1
4	311 0184	Varren tiiviste \ Tätning \ Seal \ Dichtung \ B 70/85 x 12	1
5	311 0196	Luovutin \ Avstrykare \ Wiper \ Abstreifer \ GA70/80 x 7/10	1
6	311 0397	Männän ohjain \ Styrning \ Cylinder cap \ Deckel \ E/PWR 90/84 x 13	2
1-6	311 0430	Tiivistesarja \ Tätningssats \ Seal kit \ Dichtungssats \ Ø 90/70	1
7	302 0043	Kuusiomutteri \ Sexkantmutter \ Hex. screw \ Sechskantschraube \ DIN 985 M36 x 3	1
8	301 0175	Pidätinruuvi \ Skruv \ Screw \ Schraube \ DIN 914 M8 x 10	1
9	2855 4101	Sylinteriputki \ Cylinderrör \ Barrel \ Zylinderrohr	1
10	2855 4204	Männän varsi \ Kolvstång \ Piston rod \ Kolbenstange	1
11	312 0843	Paineavattava vastaventtiili \ Låsventil \ Pilot operated check valve \ Druckgesteuerter Rückschlagventil \ RPC 06	1
12	2855 4201	Mäntä \ Kolv \ Piston \ Kolben	1
13	2855 4105	Iskunrajoitinholkki \ Slagbegränsare \ Shock reducer bushing \ Schubbegrenzer	1
14	2835 8202	Ohjari \ Styrning \ Cylinder cap \ Deckel	1
15	309 0040	Kaksoisnippa \ Dubbelnippel \ Double nipple \ Doppelnippel \ (R 3/8") 04000-06	3
16	313 1328	Hd- letku \ Slang \ Hose \ Schlauch \ 5701-06/HI 98-06/5701-06L=850	1
17	311 0040	Usit-tiiviste \ Usit- tätning \ Bonded seal Usit \ Dichtung Usit \ R 3/8"	3
18	305 0003	Voidenippa \ Smörjnippel \ Grease nipple \ Schmiernippel \ M 8	3
19	310 0288	Liukulaakeri \ Lager \ Bushing \ Lagerbuchse \ WB 800 10040	2



Pos. Pos. Item. Pos.	Varaasanumero Reservdelsnr. Spare part# Teil-Nr	Nimike \ Beteckning \ Description \ Bezeichnung	Kpl St. Pcs St
1-23	2851 7001	Tukijalan sylinteri \ Stödbenscylinder \ Stabilizer cylinder \ Stützfußzylinder Ø 90/70 x 600	1
1	311 0025	Männän tiiviste \ Tätning \ Seal \ Dichtung \ DBM 90/70 x 22,5	1
2	311 0278	O- rengas \ O-ring \ O-ring \ O-Ring \ 90 Sh 49,5 x 3	1
3	311 0017	O- rengas \ O-ring \ O-ring \ O-Ring \ 90 Sh 84,5 x 3	1
4	311 0184	Varren tiiviste \ Tätning \ Seal \ Dichtung \ B 70/85 x 12	1
5	311 0196	Luovutin \ Avstrykare \ Wiper \ Abstreifer \ GA70/80 x 7/10	1
1-5	311 0430	Tiivistesarja \ Tätningssats \ Seal kit \ Dichtungssats \ Ø 90/70	1
6	301 0175	Pidätinruuvi \ Skruv \ Screw \ Schraube \ DIN 914 M8 x 10	1
7	2851 7101	Sylinteriputki \ Cylinderrör \ Barrel \ Zylinderrohr	1
8	2851 7204	Männän varsi \ Kolvstång \ Piston rod \ Kolbenstange	1
9	2851 7106	Tukitassu \ Platta \ Paw. \ Teller	1
10	312 0843	Paineavattava vastaventtili \ Låsventil \ Pilot operated check valve \ Druckgesteuerter Rückschlagventil \ RPC 06	1
11	302 0119	Akselimutteri \ Mutter \ Screw \ Schraube \ KM11	
12	303 0032	Varmistinlaatta \ Platta \ Plate \ Platte MB 11	
13	2833 6201	Mäntä \ Kolv \ Piston \ Kolben	1
14	2851 7105	Iskunrajoitinholkki \ Slagbegränsare \ Shock reducer bushing \ Schubbegrenzer	1
15	2835 8202	Ohjari \ Styrning \ Cylinder cap \ Deckel	1
16	2851 7107	Varren jatke \ Förlängning \ Extension \ Fortsetzung	1
17	309 0040	Kaksoisnippa \ Dubbelnippel \ Double nipple \ Doppelnippel \ (R 3/8") 04000-06	3

Pos. Pos. Item. Pos.	Varaosanumero Reservdelsnr. Spare part# Teil-Nr	Nimike \ Beteckning \ Description \ Bezeichnung	Kpl St. Pcs St
18	313 0832	Hd- letku \ Slang \ Hose \ Schlauch \ 5701-06/HI 98-06/5701-06 L=640	1
19	311 0040	Usit-tiiviste \ Usit- tätning \ Bonded seal Usit \ Dichtung Usit \ R 3/8"	3
20	305 0003	Voidenippa \ Smörjnippel \ Grease nipple \ Schmiernippel \ M 8	3
21	310 0288	Liukulaakeri \ Lager \ Bushing \ Lagerbuchse \ WB 800 10040	2
22	301 0642	Kuusioruuvi \ Sexkantskruv \ Hex. Screw \ Schraube \ DIN 931 M16 x 110 8.8	2
23	302 0010	Kuusiomutteri \ Sexkantmutter \ Hex. screw \ Sechskantschraube DIN 985 M 16	2

**F2011Z, F2011ZT Painesuodatin \ Tryckfilter \ Pressure filter \ Druckfilter \
FF7006.Q20.BS35.GL16**


Pos. Pos. Item. Pos.	Varaonumero Reservdelsnr. Spare part# Teil-Nr	Nimike \ Beteckning \ Description \ Bezeichnung	Kpl St. Pcs St
1-9	309 0884	Painesuodatin \ Tryckfilter \ Pressure filter \ Druckfilter \ FF7006.Q20.BS35.GL16	1
1	309 0885	Suodatinelementti \ Patron \ Cartridge \ Patron \	1
2	9110 40010	Suodatinrunko \ Ram \ Frame \ Gerippe \	1
3	9110 43051	Suodatinsäiliö \ Hylsa \ Chamber \ Hülse \	1
4	311 0706	O-renkas \ O-ring \ O-ring \ O-Ring \ 94.84x3.53 90 Sh	1
5	1050 913025	Sähköinen indikaattori \ Indikator \ Indicator \ Indikator	1
	1050 919025	Elektroninen indikaattori \ Indikator \ Indicator \ Indikator	1
6	1050 910025	Visuaalinen indikaattori \ Indikator \ Indicator \ Indikator	1
7	9160 73003	Indikaattoritulppa \ Propp \ Plug \ Pfropfen	1
8	9110 45041	Indikaattorin tiivistesarja \ Tätningssats \ Seal kit \ Dichtungssats \	1
9	311 0707	Tukirenkas \ Stödtring \ Thrust ring \ Stützring \ 95.1x101.1x1.5 PO-01	1

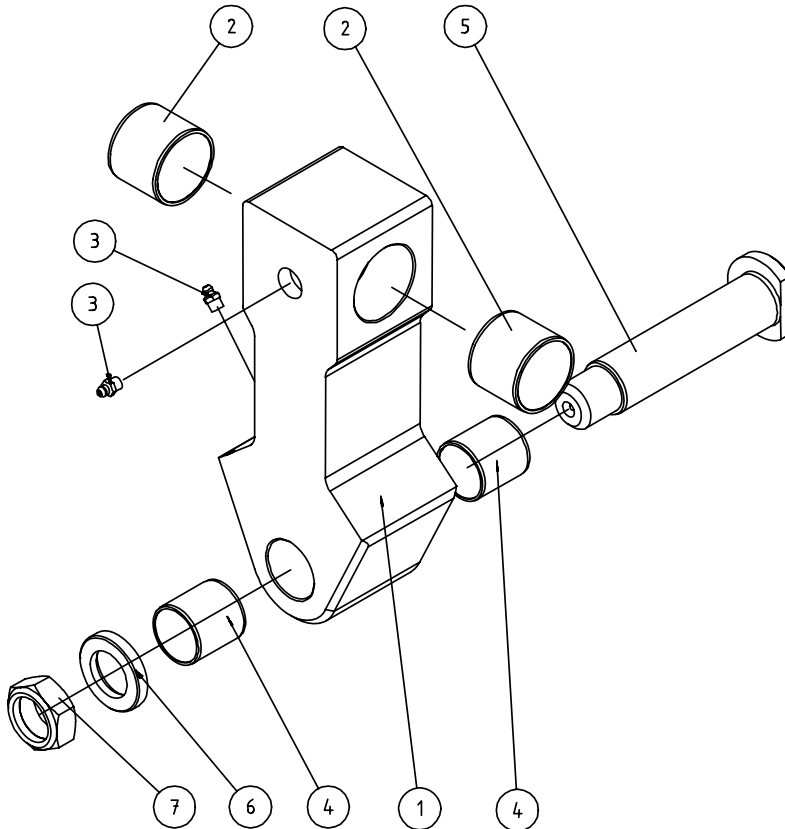
VARAOSAKIRJA \ RESERVELAR \ SPARE PARTS \ ERSATZTEILE



Riipuke varusteltuna, malli Kesla \ Länk kompl. (Modell Kesla) \ Link, assy (model Kesla) \ Gelenk kompl. (Modell Kesla)

VARAOSAT RESERVELAR \ SPARE PARTS ERSATZTEIL

90013126
RIIPUKE



Pos. Pos. Item. Pos.	Varaosanumero Reservdelsnr. Spare part# Teil-Nr	Nimike \ Beteckning \ Description \ Bezeichnung	Kpl St. Pcs St
1-7	9001 2142	Riipuke varusteltuna, malli Kesla \ Länk kompl. (Modell Kesla) \ Link, assy (Model Kesla) \ Gelenk kompl. (Modell Kesla)	1
1	9001 1322	Riipukkeen runko \ Ram \ Frame \ Rahmen	1
2	310 0215	Liukulaakeri \ Bussning \ Bushing \ Lagerbuchse \ WB 800 45 x 40	2
3	305 0003	Rasvanippa, suora \ Smörjnippel \ Grease nipple \ Schmiernippel \ M8 Zn, suora \ rak \ straight \ gerade	2
4	310 0196	Liukulaakeri \ Bussning \ Bushing \ Lagerbuchse \ WB 800 35 x 40	2
5	9001 3110	Akseli \ axel \ axle \ Achse	1
6	9001 3659	Aluslevy \ bricka \ washer \ Unterlegscheibe	1
7	302 0144	Mutteri \ Mutter \ Nut \ Mutter	1